

SUL 189 s

Artikel-Nr.: 1890801

Funktionsbeschreibung

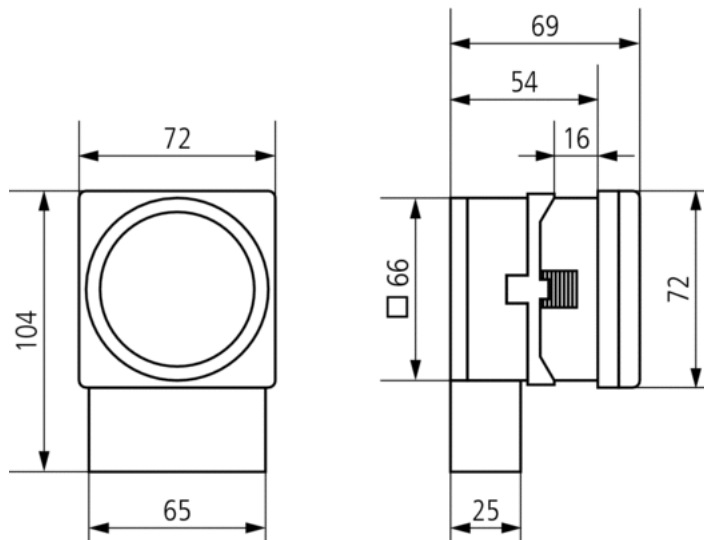


- Analoge Zeitschaltuhr
- 1 Kanal
- Mit Gangreserve (NiMH-Zelle)
- Quarzgesteuert
- Tagesprogramm
- 96 Schaltsegmente
- Kürzeste Schaltzeit: 15 Minuten
- Uhrzeiger für Zeitanzeige
- Schaltungsvorwahl
- Permanentschalter EIN/AUS
- Schaltzustandsanzeige
- Einfache Sommer-/ Winterzeitkorrektur
 - Uhrzeitkorrektur im und gegen den Uhrzeigersinn möglich

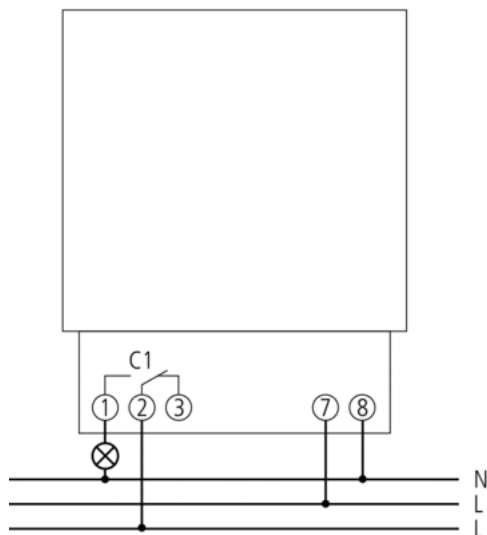
Technische Daten

Betriebsspannung	230 V AC
Frequenz	50 – 60 Hz
Anzahl Kanäle	1
Programm	Tagesprogramm
Montageart	Fronttafeleinbau/Wandmontage
Anschlussart	Schraubklemmen
Antrieb	Quarzgesteuerter Schrittmotor
Programm	Tagesprogramm
Gangreserve	3 Tage, Volle Gangreserve ca. 3 Tage nach Anschluss an Betriebsspannung
Schaltleistung bei 250 V AC, $\cos \varphi = 1$	10 A
Schaltleistung bei 250 V AC, $\cos \varphi = 0,6$	2 A
Kürzeste Schaltzeit	15 min
Programmierbar alle	15 min
Ganggenauigkeit	$\leq \pm 1$ s/Tag (Quarz)
Kontaktart	Wechsler
Schaltausgang	Potenzialfrei und phasenunabhängig
Anzahl Schaltsegmente	96
Eigenverbrauch	1 VA
Prüfzeichen	EMV
Gehäuse- und Isolationsmaterial	Hochtemperaturbeständige, selbsterlöschende Thermoplaste
Schutzart	IP 20
Schutzklasse	II nach EN 60 730-1
Umgebungstemperatur	-10 °C ... +55 °C

Maßbilder



Anschlussbilder



Zubehör

Schnellbefestigung 72 x 72

- Artikel-Nr.: 9070071
Details ► www.theben.de

