



SAT

☆☆☆
STANDARD



Digitales Quad LNB mit Wetterschutzabdeckung

Dieses SCHWAIGER® Quad LNB ist für Multi-feedanlagen geeignet und kann für den Aufbau einer digitaltauglichen Satellitenanlage mit bis zu 4 Teilnehmern verwendet werden. Die F-Anschlüsse sind durch eine

herausziehbare geschützt.

Wetterschutzabdeckung



ARTIKEL INFORMATION

Artikel-Nr.
EAN

LN4
4004005001921



Letzte Aktualisierung: 21.02.2017



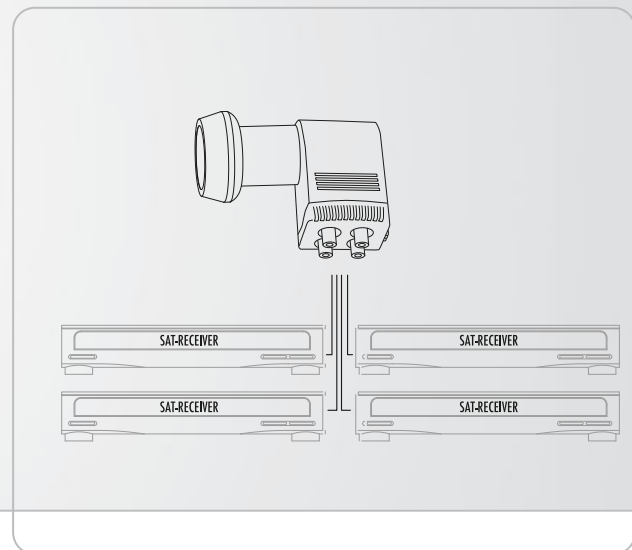
**LOW
NOISE**
Rauscharm

HIGHLIGHTS (LNB4)

- Empfangssystem zum Aufbau von 4 Teilnehmer-SAT-Anlagen mit integriertem Multischalter
- Für Multifeedanlagen geeignet
- Schutz der F-Anschlüsse durch herausziehbare Wetterschutzabdeckung
- Wetterschutz durch Übergehäuse aus witterungsbeständigem Kunststoff

TECHNISCHE DATEN

Qualität	STANDARD
Empfangssystem	QUAD (4 TN)
Anschlüsse	4x F-Buchse
Eingangsfrequenz	10,70 - 11,70 GHz (low) 11,70 - 12,75 GHz (high)
Ausgangsfrequenz	950 - 2.150 MHz
Oszillationsfrequenz	9,75 GHz (low) 10,6 GHz (high)
Steuerfunktion	0 kHz (low) 22 kHz (high)
Polarisation	Entkopplung: > 25 dB
Spannungsversorgung	vertikal: 11,5 - 14,0 V Speisespannung horizontal: 16,0 - 19,0 V Speisespannung
Stromaufnahme	< 250 mA
Feedaufnahme	40 - 40 mm
Farbe	Hellgrau
Abmessungen (Breite)	122 mm
Abmessungen (Höhe)	76 mm
Abmessungen (Tiefe)	45 mm
Verpackungsart	Karton



SAT