

Montage- und Serviceanleitung

für die Fachkraft

VIESMANN

Vitotrol 100

Typ UTA

Raumthermostat für Vitotronic 100

Gültigkeitshinweise siehe letzte Seite



VITOTROL 100



Sicherheitshinweise



Bitte befolgen Sie diese Sicherheitshinweise genau, um Gefahren und Schäden für Menschen und Sachwerte auszuschließen.

Erläuterung der Sicherheitshinweise



Gefahr

Dieses Zeichen warnt vor Personenschäden.



Achtung

Dieses Zeichen warnt vor Sach- und Umweltschäden.

Hinweis

Angaben mit dem Wort *Hinweis* enthalten Zusatzinformationen.

Zielgruppe

Diese Anleitung richtet sich ausschließlich an autorisierte Fachkräfte.

- Arbeiten an Gasinstallationen dürfen nur von Installateuren vorgenommen werden, die vom zuständigen Gasversorgungsunternehmen dazu berechtigt sind.
- Elektroarbeiten dürfen nur von Elektrofachkräften durchgeführt werden.
- Die erstmalige Inbetriebnahme hat durch den Ersteller der Anlage oder einen von ihm benannten Fachkundigen zu erfolgen.

Vorschriften

Beachten Sie bei Arbeiten

- die gesetzlichen Vorschriften zur Unfallverhütung,
- die gesetzlichen Vorschriften zum Umweltschutz,

- die berufsgenossenschaftlichen Bestimmungen.
- die einschlägigen Sicherheitsbestimmungen der DIN, EN, DVGW, TRGI, TRF und VDE
 - Ⓐ ÖNORM, EN, ÖVGW-TR Gas, ÖVGW-TRF und ÖVE
 - ⒸH SEV, SUVA, SVGW, SVTI, SWKI, VKF und EKAS-Richtlinie 1942: Flüssiggas, Teil 2

Verhalten bei Gasgeruch



Gefahr

Austretendes Gas kann zu Explosionen führen, die schwerste Verletzungen zur Folge haben.

- Nicht rauchen! Offenes Feuer und Funkenbildung verhindern. Niemals Schalter von Licht und Elektrogeräten betätigen.
- Gasabsperrhahn schließen.
- Fenster und Türen öffnen.
- Personen aus der Gefahrenzone entfernen.
- Gas- und Elektroversorgungsunternehmen von außerhalb des Gebäudes benachrichtigen.
- Stromversorgung zum Gebäude von sicherer Stelle (außerhalb des Gebäudes) unterbrechen lassen.

Sicherheitshinweise (Fortsetzung)

Verhalten bei Abgasgeruch



Gefahr

Abgase können zu lebensbedrohenden Vergiftungen führen.

- Heizungsanlage außer Betrieb nehmen.
- Aufstellort belüften.
- Türen in Wohnräumen schließen.

Arbeiten an der Anlage

- Bei Brennstoff Gas den Gasabsperrehahn schließen und gegen unbeabsichtigtes Öffnen sichern.
- Anlage spannungsfrei schalten (z.B. an der separaten Sicherung oder einem Hauptschalter) und auf Spannungsfreiheit kontrollieren.
- Anlage gegen Wiedereinschalten sichern.



Achtung

Durch elektrostatische Entladung können elektronische Baugruppen beschädigt werden.

Vor den Arbeiten geerdete Objekte, z.B. Heizungs- oder Wasserrohre berühren, um die statische Aufladung abzuleiten.

Instandsetzungsarbeiten



Achtung

Die Instandsetzung von Bauteilen mit sicherheitstechnischer Funktion gefährdet den sicheren Betrieb der Anlage.

Defekte Bauteile müssen durch Viessmann Originalteile ersetzt werden.

Zusatzkomponenten, Ersatz- und Verschleißteile



Achtung

Ersatz- und Verschleißteile, die nicht mit der Anlage geprüft wurden, können die Funktion beeinträchtigen. Der Einbau nicht zugelassener Komponenten sowie nicht genehmigte Änderungen und Umbauten können die Sicherheit beeinträchtigen und die Gewährleistung einschränken.

Bei Austausch ausschließlich Viessmann Originalteile oder von Viessmann freigegebene Ersatzteile verwenden.

Inhaltsverzeichnis

Montageanleitung

Montagevorbereitung

Montageort.....	5
-----------------	---

Montageablauf

Raumthermostat montieren.....	6
-------------------------------	---

Elektrischer Anschluss.....	6
-----------------------------	---

Raumthermostat einregulieren.....	9
-----------------------------------	---

Serviceanleitung

Technische Daten.....	12
-----------------------	----

Bescheinigungen

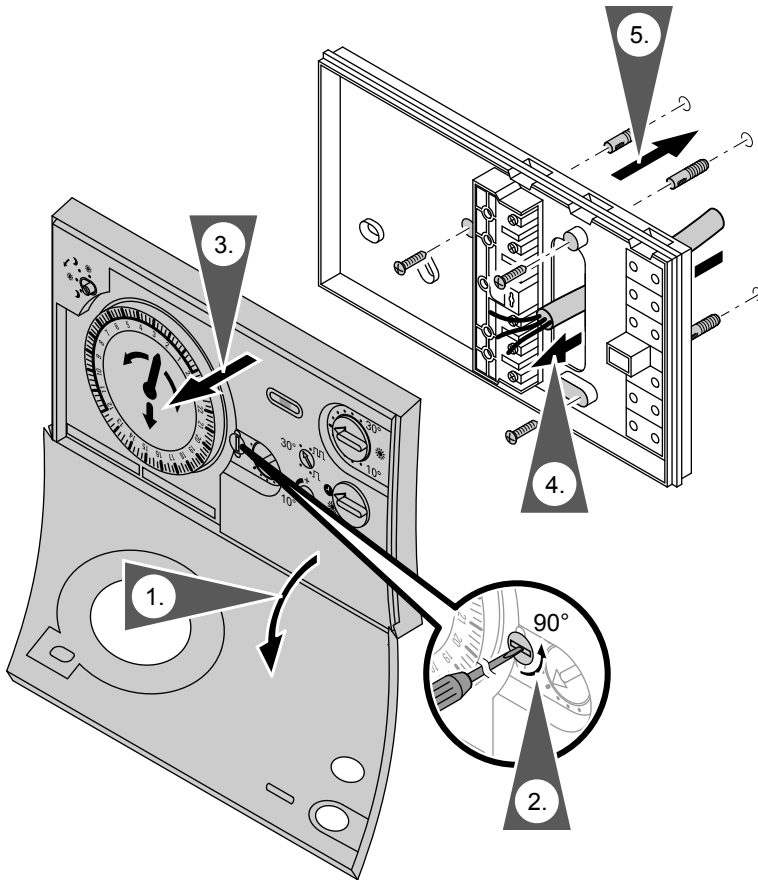
Konformitätserklärung.....	13
----------------------------	----

Montageort

- Im Hauptwohnraum an einer Innenwand gegenüber von Heizkörpern.
- Ca. 1,5 m vom Fußboden.
- Nicht in der Nähe von Fenstern und Türen.
- Nicht in Regalen und Nischen.
- Nicht in der Nähe von Wärmequellen (Heizkörper, direkte Sonneneinstrahlung, Kamin, Fernsehgerät usw.).

In diesem Hauptwohnraum darf kein weiteres Regelorgan vorhanden sein. Falls an den Heizkörpern Thermostatventile angebracht sind, müssen diese immer ganz geöffnet sein.

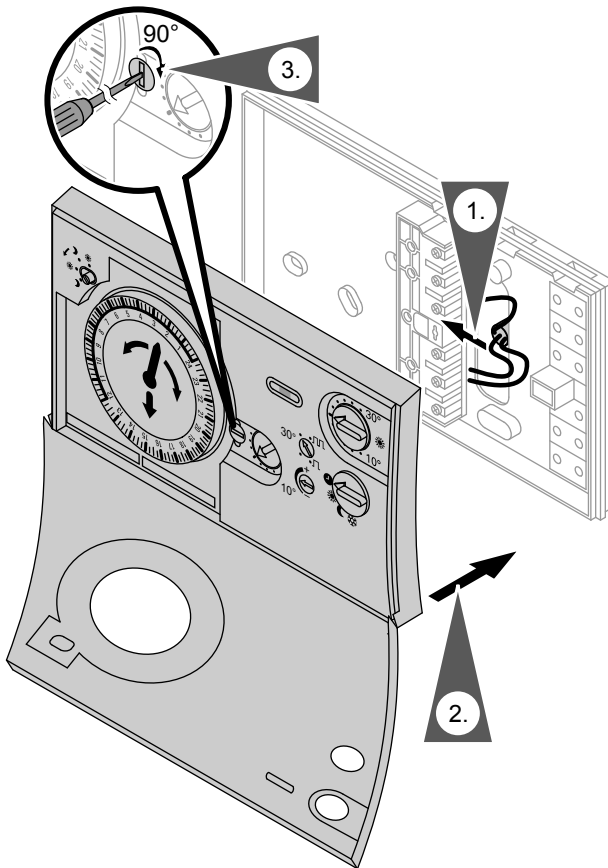
Raumthermostat montieren



Elektrischer Anschluss

Empfohlene Anschlussleitung:

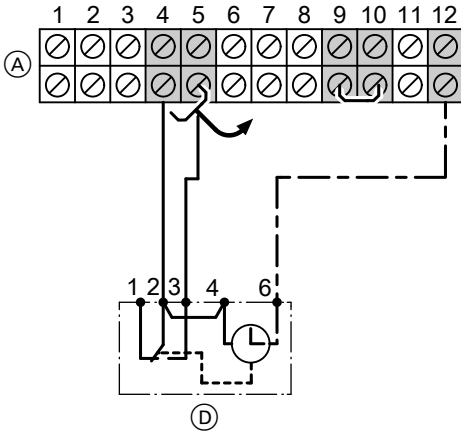
- Ohne Schutzleiter: 3 x 1,5 mm²
- Mit Schutzleiter: 4 x 1,5 mm²

Elektrischer Anschluss (Fortsetzung)**Hinweis zu Arbeitsschritt 1.**

Leitungen flach in den Sockel drücken.
Verdrahtung ist abhängig vom Typ der
Vitotronic 100, siehe folgende Kapitel.

Elektrischer Anschluss (Fortsetzung)

Anschluss an Vitotronic 100 mit Klemmenleiste

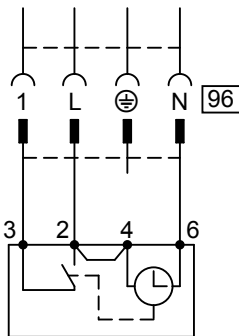


(A) Klemmenleiste in der Vitotronic 100, Typ KC3

(D) Vitotrol 100, Typ UTA

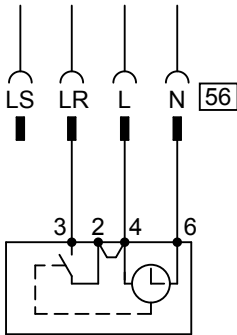
Brücke zwischen Klemmen 4 und 5 entfernen.

Anschluss an Vitotronic 100 mit Stecker 96



Elektrischer Anschluss (Fortsetzung)

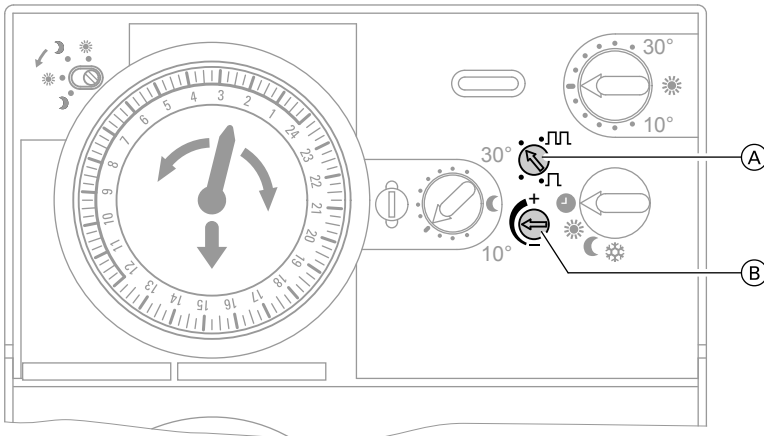
Anschluss an Vitotronic 100 mit Stecker 56



Raumthermostat einregulieren

Hinweis

Ggf. Codierung für Raumthermostat einstellen, siehe Montage- und Serviceanleitung der Vitotronic Regelung.



(A) Regler für elektronische Rückführung

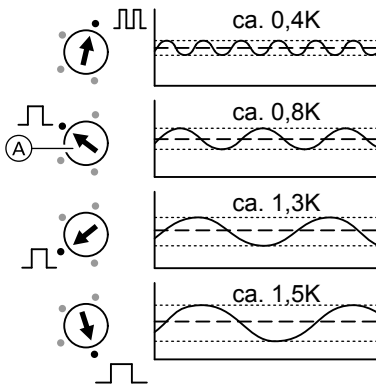
(B) Regler für Temperaturabgleich

Raumthermostat einregulieren (Fortsetzung)

Elektronische Rückführung (Einstellung der Hysterese)

Durch die elektronische Rückführung wird die Schalthysterese beeinflusst. Die Vitotrol 100 ist werkseitig auf Standardbetrieb eingestellt. Diese Einstellung nur ändern, falls eine Anpassung an die Heizungsanlage erforderlich ist.

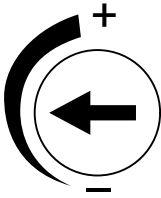
Regler für elektronische Rückführung mit einem Schraubendreher in die gewünschte Position bringen.



- Ⓐ Standardbetrieb (Auslieferungszustand)

Temperaturabgleich

Zur Anpassung an die örtlichen Gegebenheiten kann ein Temperaturabgleich erforderlich sein, z.B. bei der Montage an eine kalte Betonwand.

Raumthermostat einregulieren (Fortsetzung)

- Geregelt Temperatur zu hoch:
Regler für Temperaturabgleich in Richtung „-“ drehen
- Geregelt Temperatur zu niedrig:
Regler für Temperaturabgleich in Richtung „+“ drehen

Nach Stabilisierung der Raumtemperatur ggf. wiederholen.

Hinweis

Die Vitotrol 100 benötigt nach der Inbetriebnahme ca. 1 Stunde, um sich der Umgebungstemperatur anzupassen. Erst dann kann der Anlagenbetreiber seine persönlichen Einstellungen vornehmen.

Technische Daten

Nennspannung	230 V~/50 Hz
Nennbelastbarkeit des Kontakts	6 A/250 V~ 1 A/250 V~ $\cos\varphi = 0,6$
Schalthysterese	0,4 bis 1,5 K
Leistungsaufnahme	2 W
Schutzklasse	II
Schutzart	IP 20
Umgebungstemperatur	
■ bei Betrieb	5 bis 40 °C
■ bei Lagerung und Transport	-20 bis +40 °C
Wirkungsweise	Typ 1B gemäß EN 60730-1

Konformitätserklärung

Wir, die Viessmann Werke GmbH & Co KG, D-35107 Allendorf, erklären in alleiniger Verantwortung, dass das Produkt **Vitotrol 100, Typ UTA** mit folgenden Normen übereinstimmt:

EN 60 730-1
EN 60 730-2-9

Gemäß den Bestimmungen folgender Richtlinien wird dieses Produkt mit **CE** gekennzeichnet:

2011/65/EG
2004/108/EG
2006/95/EG

Allendorf, den 29.10.2012

Viessmann Werke GmbH&Co KG



ppa. Manfred Sommer





Gültigkeitshinweis

Herstell-Nr.:
7170149

Viessmann Werke GmbH & Co KG
D-35107 Allendorf
Telefon: 0 64 52 70-0
Telefax: 0 64 52 70-27 80
www.viessmann.de

5851 628 Technische Änderungen vorbehalten!