

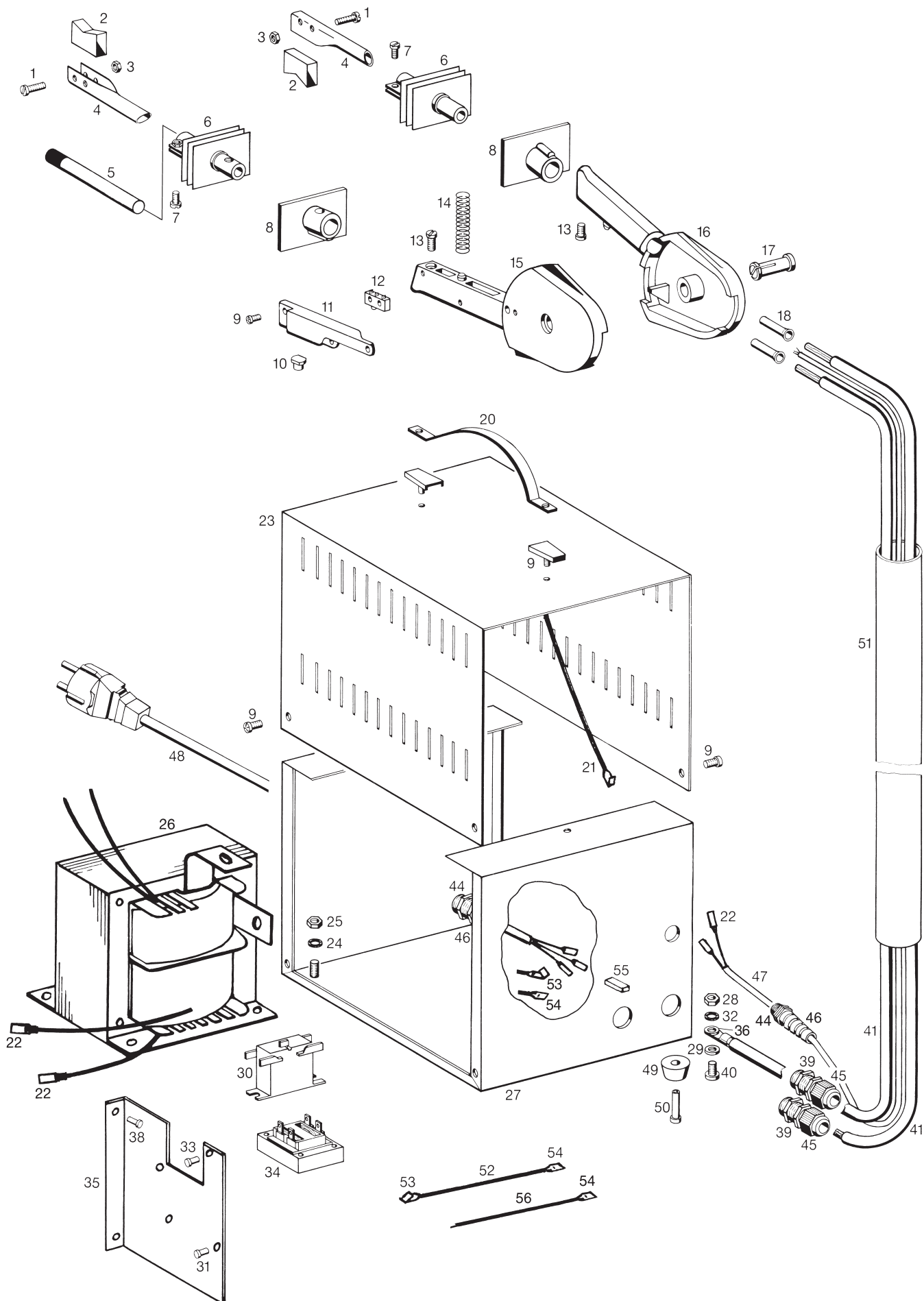
# REMS Contact 2000

Elektrisches Lötgerät  
Teilverzeichnis

Electric Soldering Unit  
Spare parts list

Appareil à souder électrique  
Liste des pièces

Saldatrice elettrica  
Elenco dei pezzi



DEU	GBR	FRA	ITA		
1	Zylinderschraube	Fillister head screw	Vis à tête cylindrique	Vite a testa cilindrica	083086
2	Prismenelektrode (Paar)	Prismatic electrode (pair)	Electrode prismatique (paire)	Elettrodo prismatico (coppia)	164111R
3	Sechskantmutter	Hexagon nut	Ecrou hexagonal	Dado esagonale	085042
4	Halter	Holder	Porte outil	Porta utensili	164106
5	Stabelektrode (Paar)	Stick electrode (pair)	Electrode en baguette (paire)	Elettrodo cilindrico (coppia)	164115R
6	Aufnahme	Set taper shaft	Porte	Porta	164124
7	Zylinderschraube	Fillister head screw	Vis à tête cylindrique	Vite a testa cilindrica	083005
8	Isolierstück	Insulating piece	Pièce d'isolation	Pezzo d'isolamento	164108
9	Kerbschraube	Sheet metal screw	Vis à tôle	Vite autofilettante	083111
10	Druckstift	Thrust piece	Goupille d'ouverture	Spina di compressione	164107
11	Schalterdeckel	Switch cover	Couvercle d'interrupteur	Coperchio dell'interruttore	164103
12	Microschalter	Micro switch	Micro interrupteur	Micro interruttore	023145
13	Zylinderschraube	Fillister head screw	Vis à tête cylindrique	Vite a testa cilindrica	081058
14	Druckfeder	Pressure spring	Ressort de compression	Molla di compressione	164105
15	Griffschale	Handle shell	Coquille poignée	Calotta impugnatura	164102
16	Griffschale	Handle shell	Coquille poignée	Calotta impugnatura	164101
17	Achse	Axle	Axe	Asse	163308
18	Aderendhülse	Final sleeve	Manchon final	Boccola finale	034120
20	Tragegriff	Carrying handle	Poignée de transport	Impugnatura di trasporto	164206
21	Erdungskabel kompl.	Earth conducting cable compl.	Câble de mise à la terre compl.	Cavo per messa a terra compl.	164228
22	Flachsteckhülse (isol.)	Flat receptacle for taps (isol.)	Alvéole platé (isol.)	Bussola a spina piatta (isol.)	034112
24	Zahnscheibe	Chopper disk	Rondelle élastique à dents	Ranella zigrinata	087034
25	Sechskantmutter	Hexagon nut	Ecrou hexagonal	Dado esagonale	085037
26	Transformator	Transformer	Transformateur	Transformatore	164222R 220
28	Sechskantmutter	Hexagon nut	Ecrou hexagonal	Dado esagonale	085035
29	Scheibe	Washer	Rondelle	Ranella	086040
30	Relais	Relay	Relais	Relé	025024
31	Blindniet	Rivet	Rivet	Rivetto	089073
32	Zahnscheibe	Chopper disk	Rondelle élastique à dents	Ranella zigrinata	087035
33	Blindniet	Rivet	Rivet	Rivetto	089072
34	Steuertransformator	Controlling transformer	Transformateur de commande	Transformatore di comando	164207R 220
35	Halteplatte	Fixing plate	Plaque étanchéité	Piastra di sostegno	164229
36	Ringkabelschuh	Ring cable terminal	Cosse	Morsetto anulare	034119
38	Blindniet	Rivet	Rivet	Rivetto	089074
39	Gegenmutter	Lock nut	Contre-écrou	Dado	032122
40	Sechskantschraube	Hexagon screw	Vis à tête hexagonale	Vite a testa esagonale	080021
41	Sekundärleitung	Secondary cable	Câble secondaire	Cavo ausiliario	164227
44	Gegenmutter	Lock nut	Contre-écrou	Dado	032121
45	Kabelverschraubung	Cable screw connection	Raccord de câbles	Pressacavo	032113
46	Kabelverschraubung	Cable screw connection	Raccord de câbles	Pressacavo	032111
47	Steuerkabel	Controlling cable	Câble de commande	Cavo di comando	164226
48	Anschlußleitung kpl. 230 V	Connecting cable 230 V compl.	Raccordement 230 V compl.	Cavo d'allacciamento 230 V compl.	164215R 220
	Anschlußleitung kpl. CH	Connecting cable SEV compl.	Raccordement SEV compl.	Cavo d'allacciamento SEV compl.	164215R SEV
49	Gummipuffer	Rubber buffer	Tampon en caoutchouc	Paracolpi di gomma	032089
50	Pop-Niet	Rivet	Rivet	Rivetto	089029
51	Schutzschlauch	Protective tube	Tuyau de protection	Tube di protezione	044036
—	Leitung kompl. Pos. 52, 53 und 54	Wire compl. Pos. 52, 53 and 54	Fil compl. Pos. 52, 53 et 54	Cavo compl. Pos. 52, 53 et 54	031041-0130
54	Flachsteckhülse	Flat receptacle for taps	Alvéole platé	Bussola a spina piatta	034014
55	Isolierhülse	Insulating sleeve	Gaine isolante	Guaina isolante	034118
—	Leitung kompl. Pos. 54 und 56	Wire compl. Pos. 54 and 56	Fil compl. Pos. 54 et 56	Cavo compl. Pos. 54 et 56	031041-0150
—	Halter m. Prismenelektrode (Paar) Pos. 1, 2, 3 und 4	Holder with prismatic electrode (pair) Pos. 1, 2, 3 and 4	Support avec électrode prismatique (paire) Pos. 1, 2, 3 et 4	Supporto con elettrodo prismatico (coppia) Pos. 1, 2, 3 e 4	164110R
—	Lötzange Pos. 1 bis 18 ohne 5	Soldering clamp Pos. 1 to 18, without 5	Pince à souder Pos. 1 à 18, sans 5	Pinza saldante Pos. 1 fino a 18, senza 5	164100
—	Gehäuse kompl. Pos. 20, 23, 27, 49 und 50	Housing compl. Pos. 20, 23, 27, 49 and 50	Carcasse compl. Pos. 20, 23, 27, 49 et 50	Carcassa compl. Pos. 20, 23, 27, 49 e 50	164225R