

# Bimetall-Industriethermometer

## Bimetall-Luftkanalthermometer



### Bimetall-Industriethermometer

#### Anwendung

Maschinen-, Apparate-, Rohrleitungs-  
bau, Boiler, Kessel, Heiztechnik

#### Typ

D2

#### Nenngröße

63 - 80 - 100 - 160

#### Messelement

Bimetallwendel

#### Genauigkeitsklasse

1 (EN 13190)

#### Anzeigebereiche °C

-20/+60, 0/60, 0/120, 0/160

#### Verwendungsbereich

Skalenendwert

#### Betriebsdruck am Schutzrohr

Maximal 6 bar

#### Schutzart

IP 41 (EN 60529)

#### Standardausführung

#### Anschluss

Tauchrohr Messing, Ø 9 mm  
Schutzrohr G<sup>1</sup>/<sub>2</sub>B, Messing,  
abnehmbar

#### Anschlusslage

NG 63 - 80 - 100 - 160 axial  
NG 63 - 80 - 100 - 160 radial



#### Zifferblatt

Aluminium, weiß, Skalierung schwarz

#### Zeiger

Aluminium, schwarz

#### Gehäuse

Stahlblech, verzinkt

#### Übersteckring

Stahlblech, vernickelt

#### Sichtscheibe

Instrumentenglas

#### Optionen

- Andere Anschlussformen
- Andere Anzeigebereiche
- Andere Schaftlängen

### Bimetall-Luftkanalthermometer

#### Anwendung

Klima- und Lüftungstechnik

#### Typ

D2

#### Nenngröße

63 - 80 - 100

#### Messelement

Bimetallwendel

#### Genauigkeitsklasse

2 (EN 13190)



#### Anzeigebereiche °C

-30/+50, -20/+60, -20/+40, 0/60

#### Verwendungsbereich

Skalenendwert

#### Schutzart

IP 41 (EN 60529)

#### Standardausführung

#### Anschluss

Tauchrohr Messing, Ø 9 mm  
Befestigungsflansch, Stahl Ø 80 mm  
oder Befestigungsrand hinten, Stahl

#### Anschlusslage

NG 63 - 80 - 100 axial

#### Zifferblatt

Aluminium, weiß, Skalierung schwarz

#### Zeiger

Aluminium, schwarz

#### Gehäuse

Stahlblech, verzinkt

#### Übersteckring

Stahlblech, vernickelt

#### Sichtscheibe

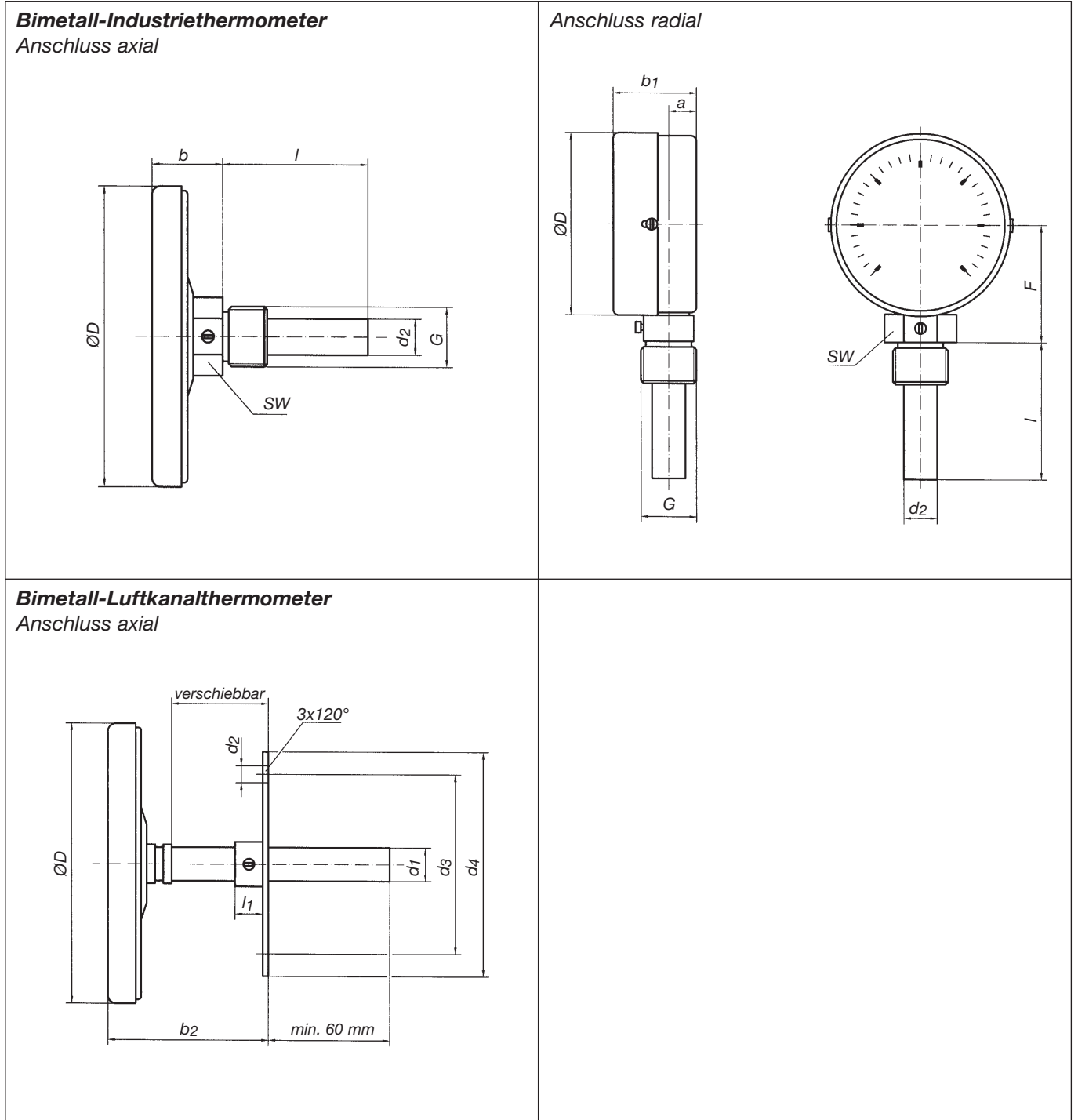
Instrumentenglas

#### Optionen

- Andere Anzeigebereiche
- Andere Schaftlängen
- Genauigkeitsklasse 1

# Bimetall-Industriethermometer/ Bimetall-Luftkanalthermometer

## Gehäusebauformen und Maße



Maße (mm)

Nenngröße (NG)	a	b	b <sub>1</sub>	b <sub>2</sub>	D	d <sub>1</sub>	d <sub>2</sub>	d <sub>3</sub>	d <sub>4</sub>	F	G	l	l <sub>1</sub>	SW
63	10	24	34	verschiebbar	63	9	6	52	80	43,5	G <sup>1</sup> / <sub>2</sub> B	45	10	21/22
80	10	24	36		80	9	6	52	80	52	G <sup>1</sup> / <sub>2</sub> B	63	10	21/22
100	10	26	36		100	9	6	52	80	62	G <sup>1</sup> / <sub>2</sub> B	100	10	21/22
160	-	32	37		160	9	6	-	-	92	G <sup>1</sup> / <sub>2</sub> B	150	-	21/22