

**01047**   
Ersetzt 01047/97



# Hygroskopisches selbsttätiges Entlüftungsventil

## Serie 5080

Einbau in alle Typen  
von Heizkörpern

Auswechselbare  
Quellscheibenkartusche  
ohne Entleerung der  
Anlage

Schnelltrocknende  
Quellscheiben



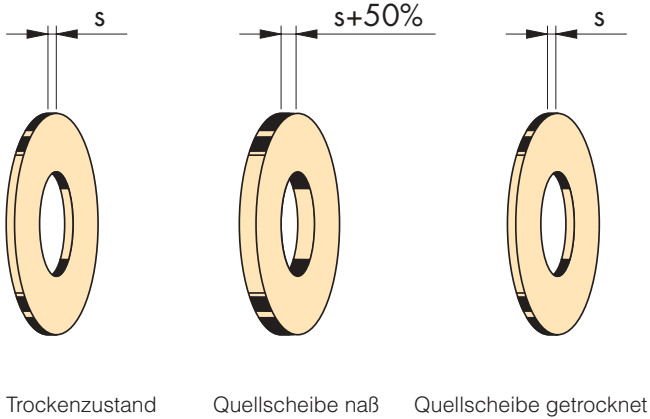
zertifiziert  
ISO 9001

für Heizung und Sanitär

## Hygroskopisches, selbsttätiges Heizkörperentlüftungsventil Typ 5080

Unter den verschiedenen Arten, automatisch Luft aus Heizungsanlagen abzuleiten, ist das Hygroskopprinzip wohl bestimmt das Einfachste.

Die Funktion basiert auf der Quelleigenschaft einer bestimmten Zellulose, die ihr Volumen vom trockenem zum feuchten Zustand um 50% vergrößert, wodurch Wasseraustritt zuverlässig verhindert wird.



Die Quellscheiben dichten in wenigen Sekunden, sobald sie mit Wasser in Berührung kommen. Die Trockenzeit bis zur erneuten Öffnung ist abhängig von der Wassertemperatur.

### Trockenzeit

Wasser-temperatur in °C	40	50	60	70	80	90	100
Zeit in Stunden	6	5	2 1/2	1 1/2	1	1/2	1/4

Die Trockenzeiten sind mehr von untergeordneter Bedeutung. Die Menge der sich täglich ansammelnden Luft im Heizkörper ist gering. Die Austrocknungszeit des hygroskopischen Ventils hätt mit dem Zyklus - Luftbildung und Luftableitung - leicht Schritt.

### Technische Eigenschaften

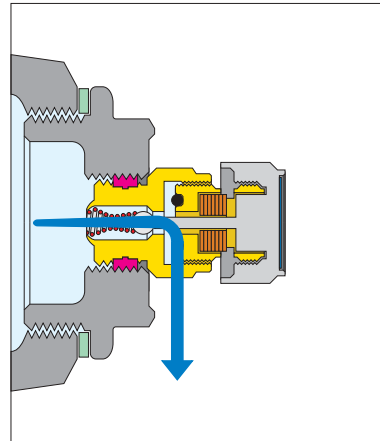
Max. Betriebsdruck: 10 bar  
 Max. Betriebstemperatur: 110°C  
 Anschlüsse: 1/8" - 1/4" - 3/8" - 1/2"  
 Austauschkartusche Cod. Nr. 508100

Körper in verchromtem Messing UNI EN 12164 CW614N mit Handrad aus glasfaserverstärktem Azetalharz. Spezial-PTFE-Dichtring.

### Austauschkartusche Cod. Nr. 508100

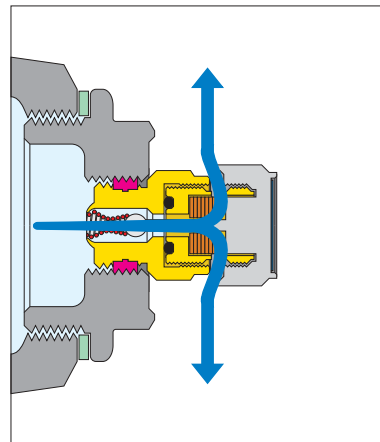
Die Quellscheiben-Kartusche kann ohne Entleerung der Heizungsanlage ausgetauscht werden. Da die Quellscheiben im Laufe der Zeit in ihren Quelleigenschaften etwas nachlassen, empfiehlt es sich, die Kartusche periodisch regelmäßig auszutauschen.

### Funktionen



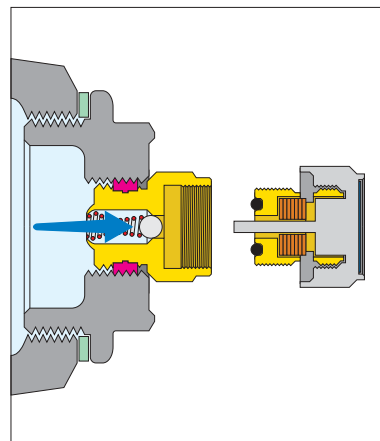
#### Handentlüftung

durch eine volle Umdrehung des Handrads. Sie wird vor allen Dingen beim Füllen der Anlage angewendet.



#### Automatische Entlüftung

In dieser Position entlüftet das Ventil über die Quellscheiben. Das Handrad ist vollkommen eingedreht.



#### Austausch der Kartusche Cod. Nr. 508100

Beim Herausschrauben der Kartusche mit den Quellscheiben verhindert die Kugel im Inneren des Ventilkörpers den Austritt von Wasser.

### Abmessungen

Cod.	508011	508021	508031	508041
A	1/8"	1/4"	3/8"	1/2"
B	30	30	30,5	33
C	18	18	18	18
D	10	10	10,5	10
E	20	20	20	23
F	SW 15	SW 15	SW 17	SW 17

