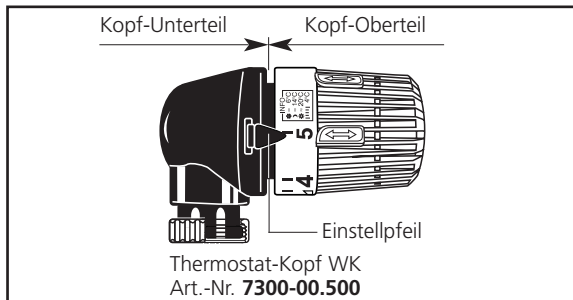


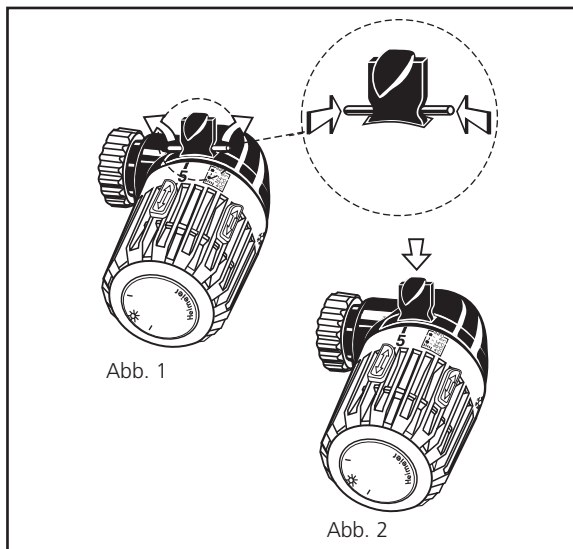
Montageanleitung



Anwendung

Der HEIMEIER Thermostat-Kopf WK ist für die Montage an Ventilheizkörpern vorgesehen, die über ein Thermostat-Oberteil mit Anschlussgewinde M 30 x 1,5 verfügen.

Für die Montage links oder rechts am Heizkörper ist der Thermostat-Kopf entsprechend umstellbar.

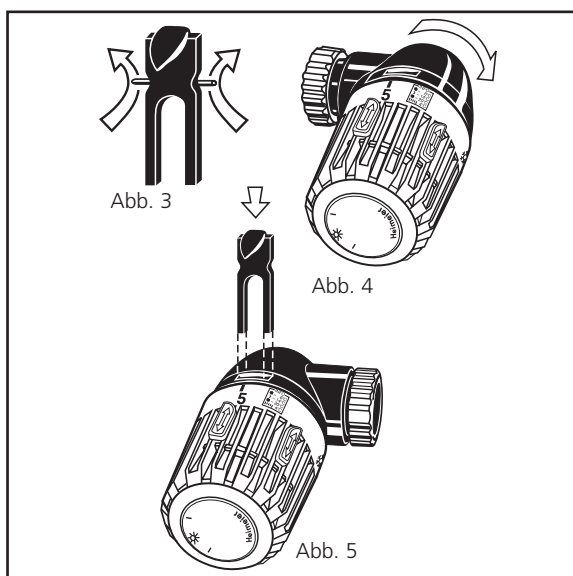


Montage rechts am Heizkörper

Sicherungstifte am Einstellpfeil entfernen (Abb. 1).

Einstellpfeil andrücken, bis er einrastet (Abb. 2).

Thermostat-Kopf auf Merzkahl 5 drehen, auf das Thermostat-Oberteil des Heizkörpers waagrecht aufsetzen, aufschrauben und mit Gummibackenzange fest anziehen (max. 15 Nm), evtl. gegenhalten.



Montage links am Heizkörper

Thermostat-Kopf auf Merzkahl 5 drehen, Einstellpfeil herausziehen und beide Sicherungstifte entfernen (Abb. 3).

Kopf-Unterteil um 180° bis zum Anschlag verdrehen (Abb. 4).

Einstellpfeil bei Merzkahl 5 einsetzen und andrücken, bis er einrastet (Abb. 5).

Thermostat-Kopf auf Thermostat-Oberteil des Heizkörpers waagrecht aufsetzen, aufschrauben und mit Gummibackenzange fest anziehen (max. 15 Nm), evtl. gegenhalten.

Anmerkung

- Durch Eindrücken und Einrasten des Einstellpfeils wird die Montage-Position (links/rechts) fixiert und gesichert. Eine Änderung dieser Position ist danach nicht mehr möglich.
- Vor der Montage das Thermostat-Oberteil auf festen Sitz prüfen (Anzugsmoment ca. 35 Nm).
- Die Verwendung von Adaptern zur Montage an Thermostat-Oberteile, die nicht über das Anschlussgewinde M 30 x 1,5 verfügen, ist unzulässig.