

Honeywell

GB

APPLICATION

THESE 3-WAY MOTORIZED DIVERTING VALVES PROVIDE TWO-POSITION CONTROL OF SUPPLY WATER FLOW IN HYDRONIC CENTRAL HEATING INSTALLATIONS AND DOMESTIC HOT WATER SYSTEMS. DEPENDING UPON APPLICATION THEY CAN BE CONTROLLED BY A ROOM THERMOSTAT OR BY AN AQUASTAT (BOILER THERMOSTAT).

MAXIMUM DIFFERENTIAL PRESSURE FOR CLOSE-OFF : 3/4" : 0,69 bar (69 kPa); 1" : 0,55 bar (55 kPa).

MAXIMUM STATIC PRESSURE : 8,6 bar (860 kPa).

MAXIMUM AMBIENT TEMPERATURE : 50°C.

MAXIMUM AND MINIMUM FLOW TEMPERATURES : 5°C TO 88°C.

(SPECIAL MODELS AVAILABLE FOR CHILLED WATER APPLICATIONS)

AUXILIARY SWITCH RATING : 2.2 A AT 240/250 Vac, 50 Hz.

I

APPLICAZIONE

QUESTE VALVOLE DEVIATRICI MOTORIZZATE, A 3 VIE, ESEGUAONO UNA REGOLAZIONE A DUE POSIZIONI DELL'ACQUA CALDA NEI SISTEMI DI RISCALDAMENTO CENTRALIZZATO ED IN QUELLI DOMESTICI. IN FUNZIONE DELL'APPLICAZIONE, ESSE POSSONO ESSERE COMANDATE DA UN TERMOSTATO AMBIENTE O DA UN AQUASTAT.

MASSIMA PRESSIONE DIFFERENZIALE IN CHIUSURA : 3/4" : 0,69 bar (69 kPa); 1" : 0,55 bar (55 kPa).

MASSIMA PRESSIONE STATICA : 8,6 bar (860 kPa).

MASSIMA TEMPERATURA AMBIENTE : 50°C.

MINIMA E MASSIMA TEMPERATURA DEL FLUIDO : DA 5°C A 88°C.

(SONO DISPONIBILI MODELLI SPECIALI PER APPLICAZIONI CON ACQUA REFRIGERATA.)

PORTATA DEI CONTATTI AUSILIARI : 2.2 A A 240/250 Vac, 50 Hz.

E

APLICACIÓN

ESTAS VÁLVULAS MOTORIZADAS DIVERSORAS DE 3 VÍAS SE EMPLEAN PARA CONTROLAR EL PASO DE AGUA A LOS CIRCUITOS DE CALEFACCIÓN Y DE AGUA CALIENTE SANITARIA EN SISTEMAS DE CALEFACCIÓN CENTRAL. SEGÚN SEA LA APLICACIÓN SE CONTROLAN MEDIANTE UN TERMOSTATO DE AMBIENTE O UN AQUASTAT.

PRESIÓN DIFERENCIAL MÁXIMA DE CIERRE : 3/4" : 0,69 bar (69 kPa); 1" : 0,55 bar (55 kPa).

PRESIÓN ESTÁTICA MÁXIMA : 8,6 bar (860 kPa).

TEMPERATURA AMBIENTE MÁXIMA : 50°C.

TEMPERATURAS MÁXIMA Y MÍNIMA DEL FLUÍDO : 5°C A 88°C.

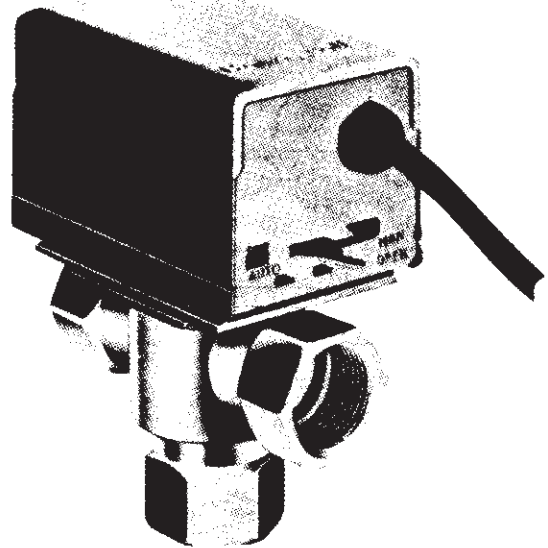
(EXISTEN MODELOS ESPECIALES PARA APLICACIONES DE REFRIGERACIÓN.)

INTERRUPTOR AUXILIAR : 2.2 A A 240/250 Vac, 50 Hz.

MOTORIZED ZONE VALVES

VALVOLA MOTORIZZATA DI ZONA

VALVULAS DE ZONA MOTORIZADAS

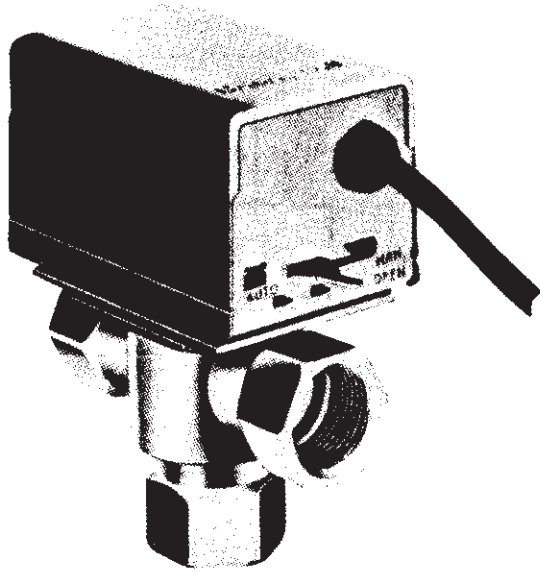


V4044C,F V8044C,F

ELEKTRISCH GEMOTORISEERDE AFSLUITCOMBINATIES

VANNES DE ZONE MOTORISEES

STELLVENTILE MIT ELEKTRISCHEM ANTRIEB



V4044C,F V8044C,F

NL

TOEPASSING

DEZE GEMOTORISEERDE, DRIEWEG VERDEEL-AFSLUITERS ZIJN BESTEMD VOOR TWEESTANDEN VERDEELREGELING VAN HET AANVOERWATER IN CENTRALE VERWARMINGSINSTALLATIES, WAARIN EEN INDIRECT GESTOOKT VOORRAADTOESTEL VOOR HUISHOUDELIJKE WARMWATERVOORZIE-NING (BOILERS) IS OPGENOMEN. DE AFSLUITERS WORDEN IN DE REGEL BESTUURD DOOR DE BOILER-THERMOSTAAT EN/OF DE KAMERTHERMO-STAAT.

MAXIMAAL TOELAATBAAR DRUKVERSCHIL : 3/4" : 0,69 bar (69 kPa) ; 1" : 0,55 bar (55 kPa).

MAXIMAAL TOELAATBARE STATISCHE DRUK : 8,6 bar (860 kPa).

MAXIMAAL TOELAATBARE OMGEVINGSTEMPERA-TUUR : 50°C.

TOELAATBARE MEDIUMTEMPERATUUR : 5°C - 88°C. (SPECIALE UITVOERINGEN VERKRIJGBAAR VOOR KOELWATERTOEPASSINGEN.)

CONTACTBELASTING EIND- EN VERVOLGSCHAKE- LAAR : 2,2 A BIJ 240/250 Vac, 50 Hz.

F

APPLICATION

CES VANNES A 3 VOIES DIVISEUSES SONT MOTORI- SEES. ELLES SONT UTILISEES COMME REGLAGE TOUT-OU-RIEN DANS LES INSTALLATIONS DE CHAUFFAGE CENTRAL AVEC PRODUCTION D'EAU CHAUDE A USAGE DOMESTIQUE. SUIVANT L'APPLI- CATION, ELLES SERONT COMMANDEES PAR UN THERMOSTAT D'AMBIANCE OU UN «AQUASTAT» (THERMOSTAT DE CHAUDIERE).

PRESSION DIFFERENTIELLE MAXIMUM D'UTILISA- TION : 3/4" : 0,69 bar (69 kPa) ; 1" : 0,55 bar (55 kPa).

PRESSION STATIQUE MAXIMUM : 8,6 bar (860 kPa).

TEMPERATURE AMBIANTE MAXIMUM : 50°C.

TEMPERATURE DU FLUIDE MINIMUM ET MAXIMUM : DE +5°C - 88°C.

(MODELES DISPONIBLES POUR SYSTEMES DE REFROIDISSEMENT.)

POUVOIR DE COUPURE DU CONTACT AUXILIAIRE : 2,2 A, 240/250 V, 50 Hz.

D

ANWENDUNG

DIE DREIWEGE-VERTEILERVERENTILE MIT ELEKTRI- SCHEM ANTRIEB WIRKEN ALS UMSCHALTVENTILE, INDEM SIE Z.B. DAS HEIZWASSER ENTWEDER IN DIE ZENTRALHEIZUNG ODER IN DEN GEBRAUCHS- WARMWASSERBEREITER UMLENKEN. JE NACH ANWENDUNG WERDEN SIE VON EINEM KESSEL- ODER RAUMTEMPERATURREGLER GESTEUERT.

MAXIMALER SCHLIEBDRUCK : DN 3/4" : 0,69 bar (69kPa) ; 1" : 0,55 bar (55 kPa).

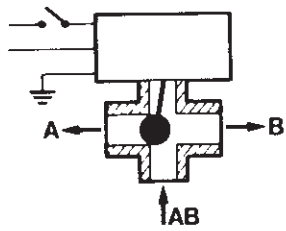
MAXIMALER STATISCHER DRUCK : 8,6 bar (860 kPa). MAXIMALE UMGEBUNGSTEMPERATUR : 50°C.

MIN. U. MAX. DURCHFLUßTEMPERATUR : FÜR DAUERBETRIEB +88°C - +5°C

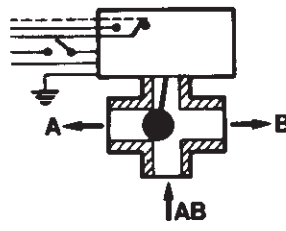
(SONDERAUSFÜHRUNGEN FÜR KÜHLUNG LIEFER- BAR.)

SCHALTVERMÖGEN DES ANGEBAUTEN HILFS- SCHALTERS (NUR V4044F und V8044) : 2,2 A bei 220 V, 50 Hz.

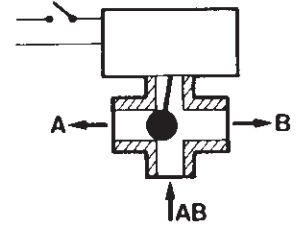
1 models / modelli / modelos / uitvoeringen / modèles / Ausführungen



V4044C
(220/240 Vac, 50 Hz)

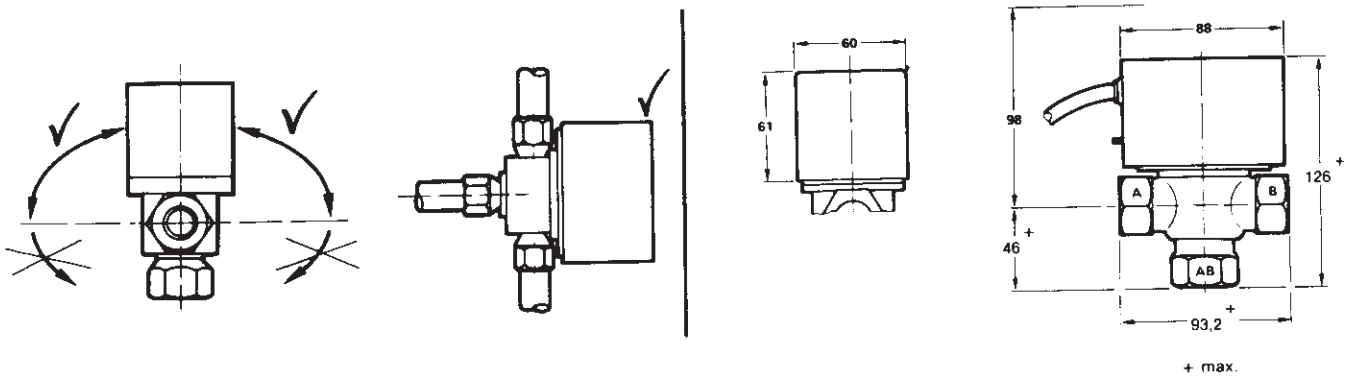


V4044F (220 Vac, 50 Hz)
V8044F (24 Vac, 50 Hz)

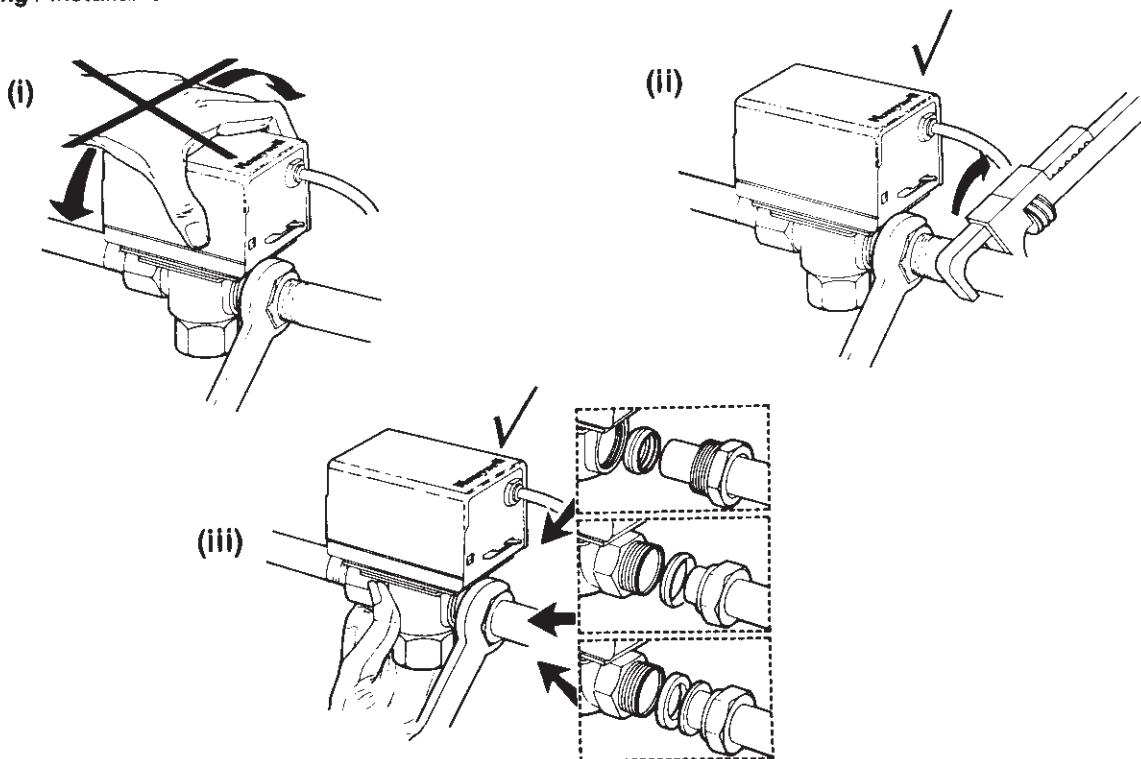


V8044C
(24 Vac, 50 Hz)

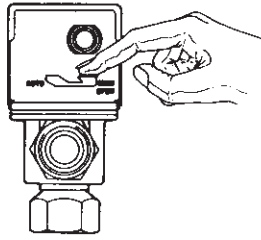
2 mounting / montaggio / montaje / montage / montage / Einbaulagen



3 installing / installazione / instalación / installatie / installation / Einbau

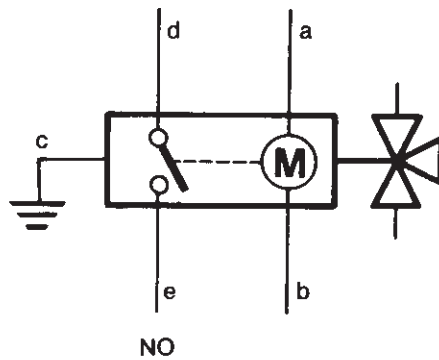
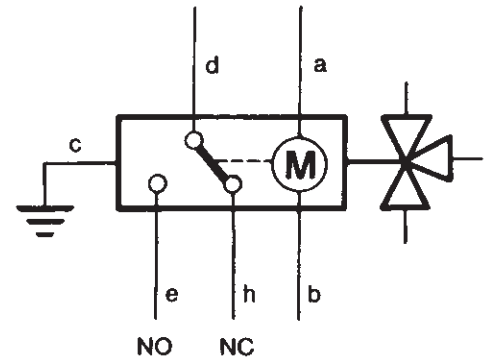
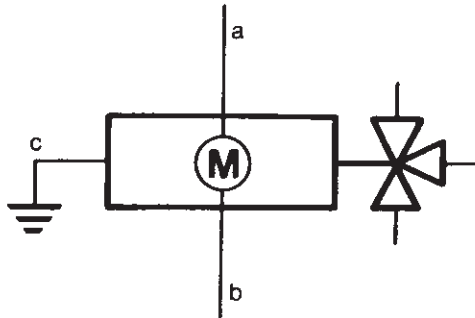


4



- GB** When filling, venting, draining the system place the AUTO/MAN lever in the MAN position.
- I** Prima di riempire, sfiatare o drenare il sistema, porre la leva AUTO/MAN in posizione MAN (manuale).
- E** Durante el llenado, purga o vaciado del sistema, situar la palanca AUTO/MAN en la posición MAN.
- NL** Plaats de handbedieningshendel in de stand MAN tijdens het vullen, ontluichten of aftappen van de installatie.
- F** Pendant le remplissage, la purge, ou la vidange de l'installation, placer la manette AUTO/MAN sur position MAN.
- D** Beim Füllen, Entlüften und Ablassen is der Schalthebel AUTO/MAN auf MAN (Einstellung von Hand) zu stellen.

5 **wiring diagrams / schema dei collegamenti elettrici / esquemas de conexiones / aansluitschema's / schémas de câblage / Schaltpläne**



a { brown
marrone
marrón
bruin
brun
braun

b { blue
blu
azul
blauw
bleu
blau

c { green/yellow
verde/giallo
verde/amarillo
groen/geel
vert/jaune
grün/gelb

d { orange
arancio
anaranjado
oranje
orange
orange

e { grey
grigio
gris
grijs
gris
grau

h { white
bianco
blanco
wit
blanc
weiss