



FERTIGVERTEILER MIT FEINEINSTELLUNG
FÜR FUSSBODENHEIZUNGEN

R553D/E

ISO 9001: 2000

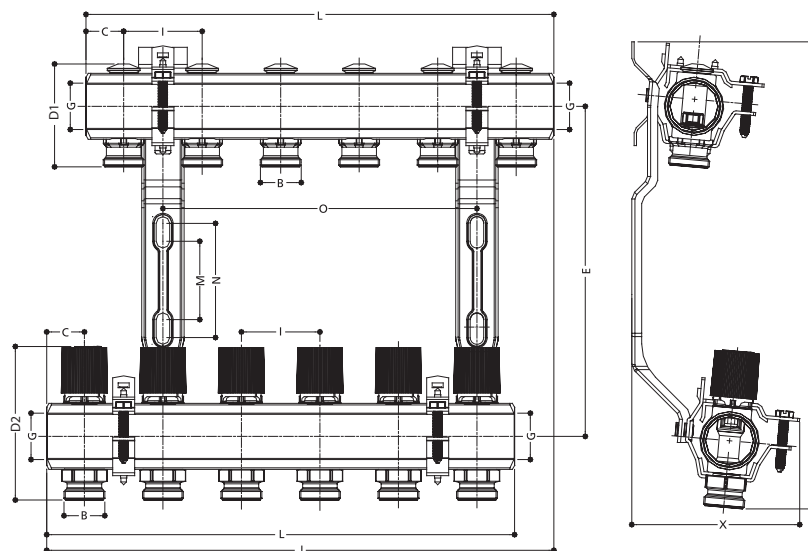


- ▶ 1. FERTIGVERTEILER R553D/E
- ▶ 2. VORLAUFVERTEILER MIT DETENTOR
(HYDRAULISCHER ABGLEICH)
- ▶ 3. RÜCKLAUFVERTEILER
MIT THERMOSTATVENTIL
- ▶ 4. ZUBEHÖR
- ▶ 4. DRUCKVERLUST



R553D/E FERTIGVERTEILER MIT FEINEINSTELLUNG FÜR FUSSBODENHEIZUNGEN

› Fertigverteiler R553D/E



R553D/E	L(mm)	*
/2	100	A
/3	150	A
/4	200	B
/5	250	B
/6	300	B
/7	350	B
/8	400	C
/9	450	C
/10	500	C
/11	550	D
/12	600	D

* Verteilerkastengröße

Der Fertigverteiler R553D/E besteht aus einer Vorlaufverteilerstange mit integrierten, absperrbaren Feinregulierventilen (Detentoren) und einer Rücklaufverteilerstange mit integrierten Thermostatventilen. Die Verteilerstangen sind aus Messing, CuZn35Pb2 gefertigt. Jede Verteilerstange ist mit dem Herstellernamen und dem Produktionscode gekennzeichnet. Montagefreundliche, versetzte Verteilerhalter mit Schallschutzeinlage gehören ebenfalls zum Lieferumfang.

Die Thermostatventile sind werkseitig mit Handregulierkappen ausgestattet. Zur Kennzeichnung der verschiedenen Heizkreise für die einzelnen Räume werden vorgedruckte Klebeetiketten mitgeliefert. Beide Verteilerstangen bestehen aus einer besonders korrosionsbeständigen Legierung auf der Basis MS63.

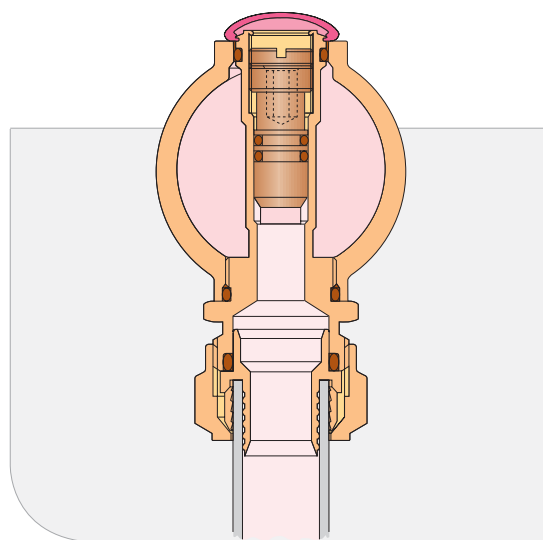
Art.-Nr.	Größe	A	B	C
R553D	1"x18	18	1"	282 mm
R553D	1 1/4"x18	18	1 1/4"	290 mm
R553E	1"x3/4"	3/4"	1"	282 mm

R553D = Feingewinde

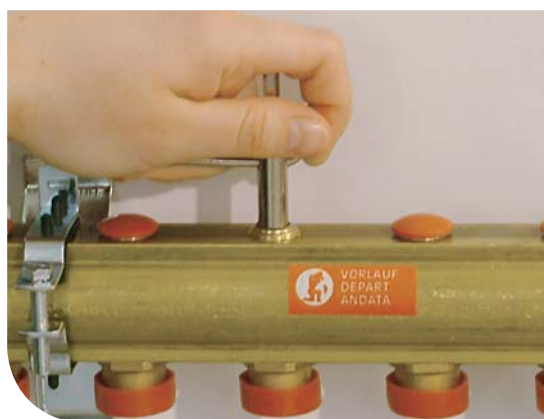
R553E = Eurokonus

▸ Vorlaufverteiler mit Detentor (hydraulischer Abgleich)

Die Vorlaufverteilerstange verfügt über integrierte Detentoren, die mittels Schlüssel R558 absperrbar und voreinstellbar sind. Die Einstellwerte für den hydraulischen Abgleich sind den Druckverlustdiagrammen auf der letzten Seite zu entnehmen. Die Einstellung mit dem Schlüssel **R558** wird wie folgt vorgenommen: Mittels Sechskant den inneren Kegel schließen; den Einstellkranz mittels T-Einbuchtung bis zum Anschlag herunterdrehen; Öffnen des Einstellkranzes (Anzahl Umdrehungen siehe Diagramm); Öffnen des Kegels bis zum Einstellkranz als Anschlag. Durch den Einstellkranz wird diese Voreinstellung auch bei mehrmaligem Öffnen und Schließen nicht beeinflusst.



2





R553D/E FERTIGVERTEILER MIT FEINEINSTELLUNG FÜR FUSSBODENHEIZUNGEN

▸ Rücklaufverteiler mit Thermostatventil

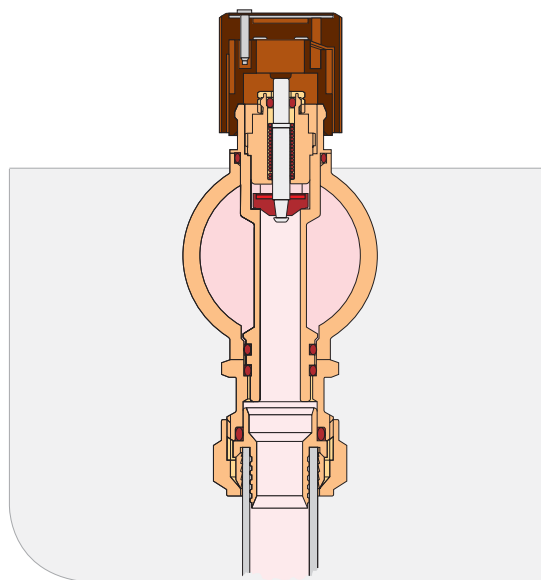
Mit Hilfe der Thermometertülle R531 kann in jedem Heizkreis ein Thermometer R540 3/8" eingesetzt werden.

Für die Einzelraumregelung können die Handregulierkappen abgehelt und durch elektrothermische Stellantriebe (R473 stromlos geschlossen; R478 stromlos offen) ersetzt werden.

Zur Montage auf Verteilern oder Thermostatventilen mit Hilfe eines Schraubendrehers das Handrad lösen und abnehmen. Den Zahnring nach unten auf das Ventil drücken, bis der Ring über dem Ventil einrastet.

Den Stellantrieb auf den Zahnring setzen und im Uhrzeigersinn um 15° drehen, bis die Befestigung einrastet. Um den Stellantrieb zu lösen, diesen um 15° entgegen dem Uhrzeigersinn drehen, dann abziehen.

Das Eindrücken des roten Knopfes erfolgt gemäß Einbauanleitung (Serie R473). Darüber hinaus ist auch die Montage eines Thermostatkopfes mit Fernregler R463 möglich.



▸ Zubehör

Als Zubehör für den Fertigverteiler **R553D/E** stehen zahlreiche Verteilerendstücke zur Verfügung. Z.B. das Endstück **R554B** mit KFE-Hahn und Schwimmerentlüfter oder das Zwischenstück **R554D** mit Thermometer. Anstatt der Thermometertüllen **R531** in Verbindung mit Thermometer **R540 3/8"** können auch Durchflussmengenmesser **R532** zum hydraulischen Abgleich direkt an die integrierten Ventile des Rücklaufverteilers montiert werden, wobei die bereits vormontierten Nippel für den Adapteranschluss abgeschraubt werden müssen. Diese Kombination gilt nur für Fertigverteiler mit Feingewinde. Für Klemmringverschraubungen mit Eurokonus muss der Übergang **R178R 18x3/4"** verwendet werden. Weiteres Zubehör sind Absperrkugelhähne und Zonenventile. Nahezu alle Rohre können an den Fertigverteiler **R553D/E** mit den passenden Klemmringverschraubungen angeschlossen werden.



R554D



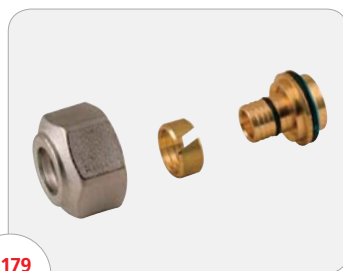
R554B



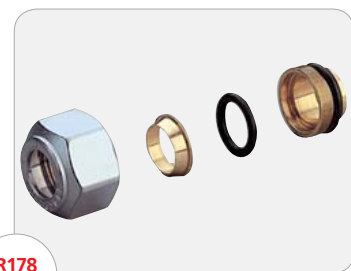
R473



R179AM
R179EM



R179
R179E



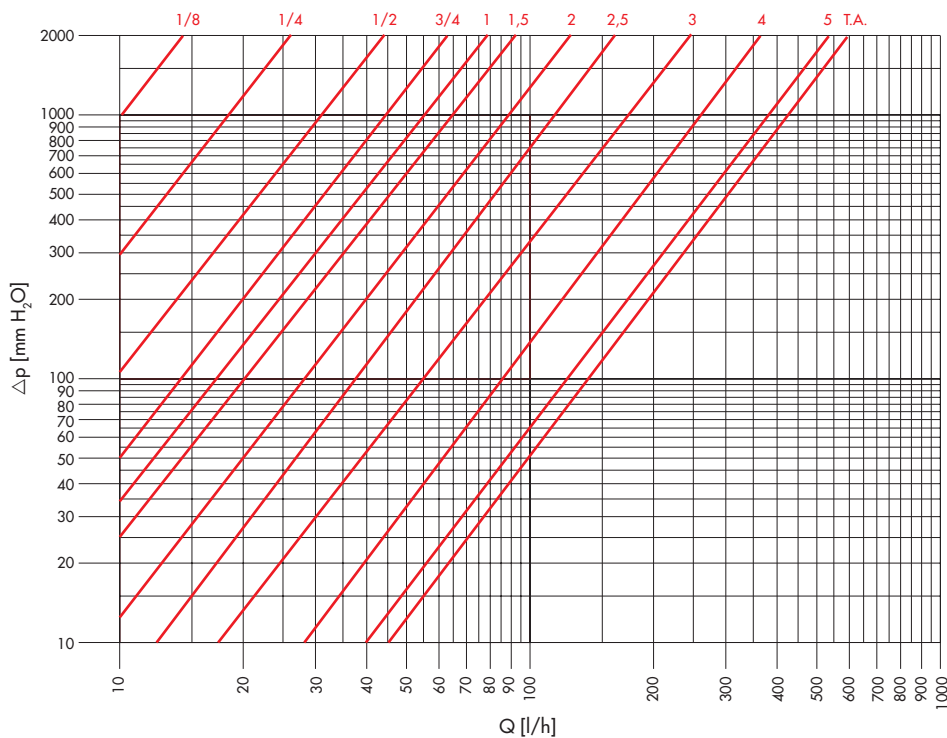
R178
R178E

▸ Druckverlust

Die folgenden Druckverlustdiagramme gelten sowohl für 1"- als auch für 1 1/4"-Fertigverteiler. Dargestellt ist der Druckverlust in Abhängigkeit des Volumenstroms unter der Angabe, wieviele Umdrehungen der Detentor im Vorlaufverteiler geöffnet ist (Zahlen oben an den Graphen, T.A. = ganz geöffnet; Ausgangspunkt = Detentor ganz geschlossen).

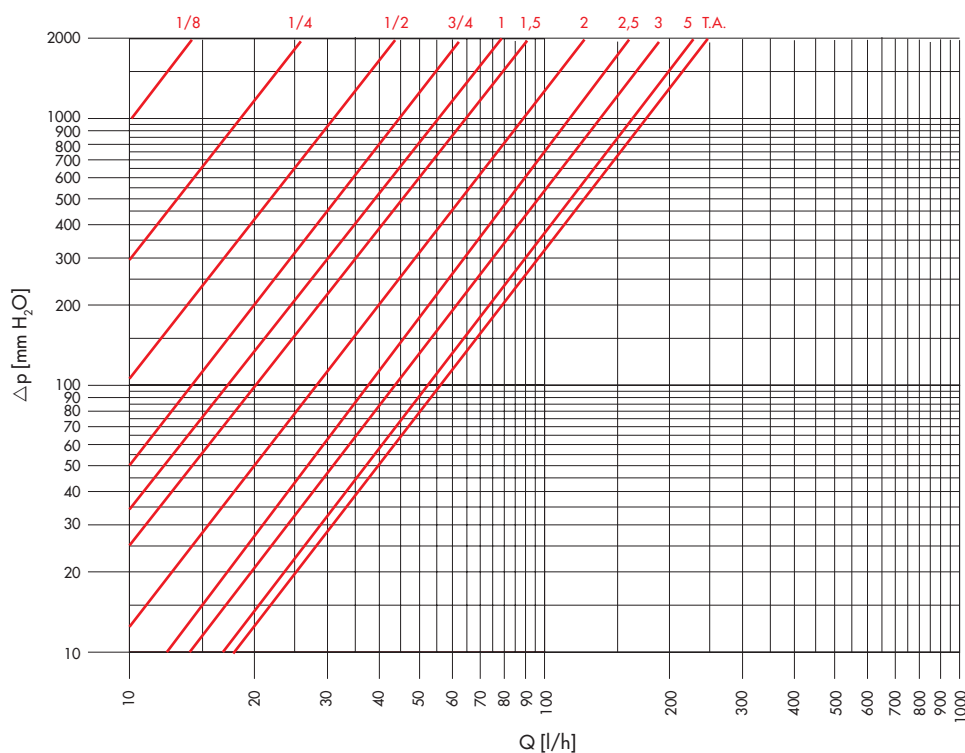


R553D/E FERTIGVERTEILER MIT FEINEINSTELLUNG FÜR FUSSBODENHEIZUNGEN



Umdrehungen	Kv
1/8	0,03
1/4	0,06
1/2	0,10
3/4	0,14
1	0,17
1,5	0,21
2	0,28
2,5	0,37
3	0,55
4	0,85
5	1,20
T.A.	1,33

Randbedingungen des Diagramms und der Kv-Werte: Rücklaufventile ganz geöffnet durch Handregulierkappe oder Stellantrieb R473/R478



Umdrehungen	Kv
1/8	0,03
1/4	0,06
1/2	0,10
3/4	0,14
1	0,17
1,5	0,21
2	0,28
2,5	0,37
3	0,44
5	0,52
T.A.	0,56

Randbedingungen des Diagramms und der Kv-Werte: Rücklaufventil proportional geöffnet bei $\Delta T = 2$ K mit Thermostatkopf und Fernregler R463

Dieser Prospekt dient der Produktinformation. Giacomini behält sich das Recht vor, zu jeder Zeit und ohne Vorankündigung Änderungen an den Produkten aus technischen oder kaufmännischen Gründen vorzunehmen. Druckfehler und Irrtümer vorbehalten. Die in diesem Prospekt enthaltenen Informationen befreien den Benutzer nicht davon, sich gewissenhaft an bestehende technische Einbauanleitungen sowie allgemeine Einbauvorschriften und Normen zu halten. Der Nachdruck oder die Vervielfältigung dieses Prospektes – auch auszugsweise – ist nur mit schriftlicher Genehmigung des Herausgebers gestattet.

