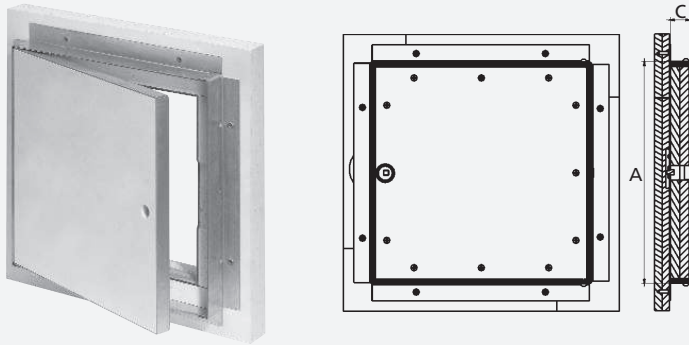
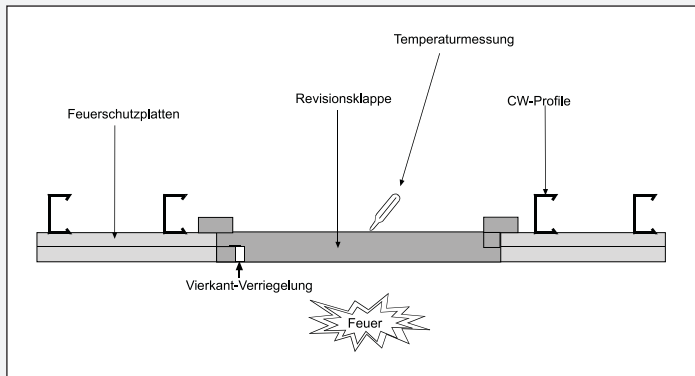


# FIRE-STAR D-SW Revisionsklappen für selbstständige F 90 Unterdecken ohne Brandschutzpack



Aufbau einer F 90 Deckenkonstruktion mit 2 x 20 mm GKFI Platten und FIRE STAR D-SW Revisionsklappe.



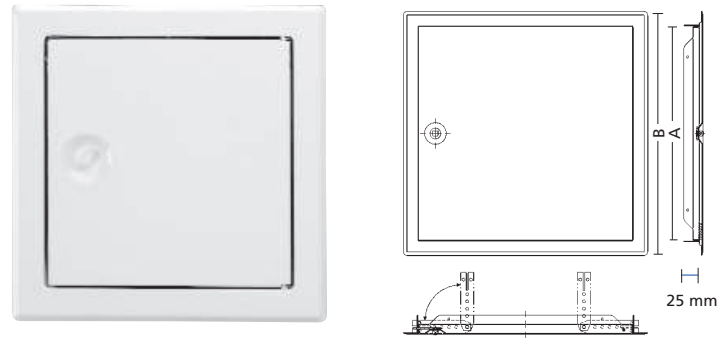
- Geprüft nach EN 1365-2: 1999-10
- Rahmen und Klappe aus verzinktem Stahlblech
- Verriegelung mit Vierkantverschluss
- **Für den Brandschutz ist kein zusätzlicher Brandschutzpack erforderlich!**
- Lieferung montagefertig mit Vierkantschlüssel

Art.-Nr.	*	Einbaumaß A/mm	Lichte Weite	Einbautiefe C/mm	WG
21120	1	300 x 300	240 x 240	40	213
21122	5	400 x 400	340 x 340	40	213
21124	9	500 x 500	440 x 440	40	213
21126	3	600 x 600	540 x 540	40	213
21128	7	600 x 800	540 x 740	40	213

21140	9	300 x 300	240 x 240	50	213
21142	3	400 x 400	340 x 340	50	213
21144	7	500 x 500	440 x 440	50	213
21146	1	600 x 600	540 x 540	50	213
21148	5	600 x 800	540 x 740	50	213

Varianten Nr.: 20599-....

# Revisionstür SOFTLINE mit Vierkantverschluss



- Ausführungen: verzinktes Stahlblech weiß RAL 9016 oder Sonderfarben nach RAL
- 4 angenietete, schwenkbare Maueranker (bei 15er-Türen 2 Anker) sorgen für eine sichere Montage in Wand oder Decke
- Rahmen mit gesoftetem Profil für sauberen Abschluss auf Putz oder Gipskartonoberflächen
- Aushängbares Türblatt für Rechts- und Linksanschlag
- Standardgrößen von 150 x 150 bis 600 x 600 mm
- Sondergrößen cm-genau auf Anfrage
- Blechstärke ≤ 400 x 400 mm 0,75 mm  
 > 400 x 400 mm 1,0 mm

Lichte Weite = Einbaumaß A - 5 mm

weiß RAL 9016 Art.-Nr. *	Einbaumaß A/mm	Außenmaß B/mm	WG
20520 0	150 x 150	185 x 185	210
20521 7	150 x 200	185 x 235	210
20522 4	200 x 200	235 x 235	210
20523 1	200 x 250	235 x 285	210
20524 8	200 x 300	235 x 335	210
20585 9	200 x 400	235 x 435	210
20586 6	200 x 500	235 x 535	210
20587 3	200 x 600	235 x 635	210
20525 5	250 x 250	285 x 285	210
20526 2	250 x 300	285 x 335	210
20527 9	300 x 300	335 x 335	210
20588 0	300 x 400	335 x 435	210
20589 7	300 x 500	335 x 535	210
20590 3	300 x 600	335 x 635	210
20538 5	350 x 350	385 x 385	210
20528 6	400 x 400	435 x 435	210
20539 2	450 x 450	485 x 485	210
20591 0	400 x 500	435 x 535	210
20529 3	400 x 600	435 x 635	210
20530 9	500 x 500	535 x 535	210
20592 7	500 x 600	535 x 635	210
20531 6	600 x 600	635 x 635	210

Varianten Nr.: 20499-....

Weitere Größen S. 82, Revisionstüren Z-Profil  
 Abmessungen: Breite x Höhe