

TRIFLUX®



art. 1100 3-way L-port ball valve with aluminium lever from 1/4" to 3"
3-Wege Kugelhahn mit L-Bohrung und Alu-Handhebel von 1/4" bis 3"

art. 1120 3 way T-port ball valve with aluminium lever from 1/4" to 3"
3-Wege Kugelhahn mit T-Bohrung und Alu-Handhebel von 1/4" bis 3"

TECHNICAL FEATURES:

Temperature limits: for fluids from -15°C to +100°C

Pressure limits: for fluids from 40 bar to 16 bar

SPECIFIC FEATURES:

Patented lever: by lifting the lever, it can be positioned through 360°.
Bore: semi-reduced.
Stem: gland security system.
Seats: high resistance virgin PTFE.
Upper seal: **DSS4® Dynamic Sealing System (international patent)**
 4 anti-friction self-adjusting cone-shaped seals, in PTFE, with dynamic seals.
 Ideal system to ensure long life cycles, high and low pressure.

Application fields:

The TRIFLUX series, 3-way L and T-port ball versions, allows the flow to be diverted in all directions including delivery shut off, applicable to each of the three threaded ends.

It is recommended for water distribution, industrial and civil heating, water plants at medium pressure, hydraulics and pneumatics, oil and petrochemical fields, non aggressive fluids.

The TRIFLUX valve offers exceptional performances for ball and stem sealing in many applications.

Threaded end connections:

- Standard female according to UNI ISO 7/1 (UNI EN 10226).

Operation devices:

Aluminium lever.
 Available colours: black.

All the valves comply with the regulation **CE 97/23/CE** and are tested 100% on pneumatic seal with electronic control.

ALLGEMEINE DATEN DER STANDARDAUSFÜHRUNG:

Temperaturbereich: für Flüssigkeiten von -15°C bis +100°C

Betriebsdruck: für Flüssigkeiten von 40 bar bis 16 bar

SONSTIGE VORTEILE DER STANDARDAUSFÜHRUNG:

Patentierter Hebel: beim Anheben ist der Hebel auf 360° stellbar.
Durchgang: halbreduziert.
Spindel: sicherheitssystem mit Stopfbuchse.
Sitzdichtungen: reines, hochfestes PTFE.
Obere Abdichtung: **DSS4® Dynamic Sealing System (internationales Patent)**
 4 konische, reibungsverhindernde PTFE gegen PTFE Dichtungen mit automatischer Regelung und dynamischer Dichtung. Ideales System für Anwendungen mit hoher Lastspielzeit, bei Hoch- und Niederdruck.

Anwendungsbereich:

Der Dreiwegekugelhahn der Baureihe TRIFLUX mit L- und T-Bohrung ermöglicht die Umleitung des Stromes in alle Richtungen sowie die Absperrung der Zufuhr, welche an jedem der drei Gewindeanschlüsse einsetzbar ist. Sie eignet sich für die Wasserversorgung, Industrie- und Zivilheizanlagen, hydraulische Anlagen bei mittlerem Druck, ölhydraulische und pneumatische Anlagen, Chemie- und Petrochemieanlagen, für nicht ätzende Medien.

Der Kugelhahn TRIFLUX ist eine Absperrarmatur mit außergewöhnlichen Eigenschaften in puncto Kugel- und Schaltwellenabdichtung sowie vielen Anwendungsmöglichkeiten.

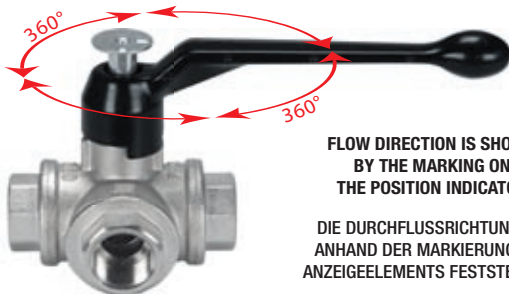
Gewindeanschlüsse:

- Innengewinde nach UNI ISO 7/1 (UNI EN 10226)

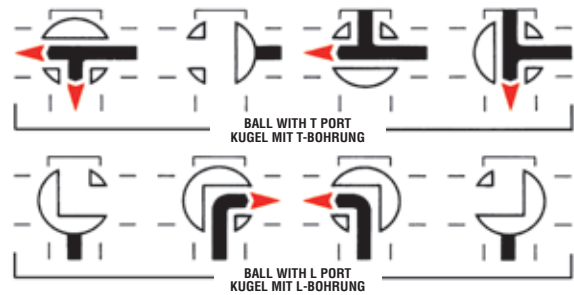
Betätigungselemente:

Alu-Handhebel. Erhältliche Farben: schwarz

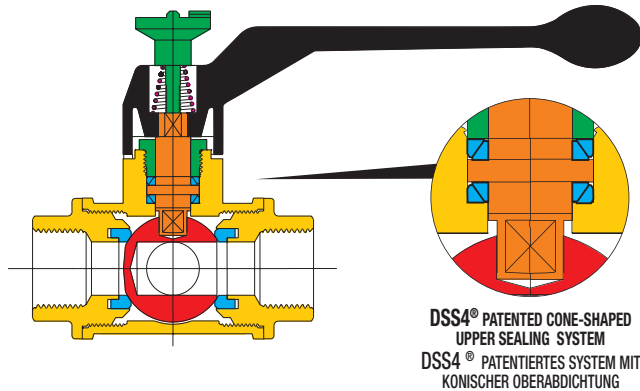
Alle Kugelhähne berücksichtigen die **EG-Richtlinie 97/23/EG** und werden 100% mit einem Verfahren kontrolliert, das eine elektronisch gesteuerte Luftdichtheitsprüfung vorsieht.



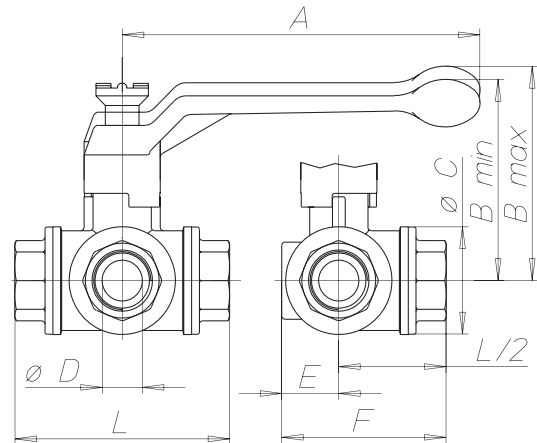
FLOW DIRECTION IS SHOWN BY THE MARKING ON THE POSITION INDICATOR
DIE DURCHFLUSSRICHTUNG IST ANHAND DER MARKIERUNG DES ANZEIGEELEMENTS FESTSTELLBAR



SECTION / QUERSCHNITT



DIMENSIONS / ABMESSUNGEN



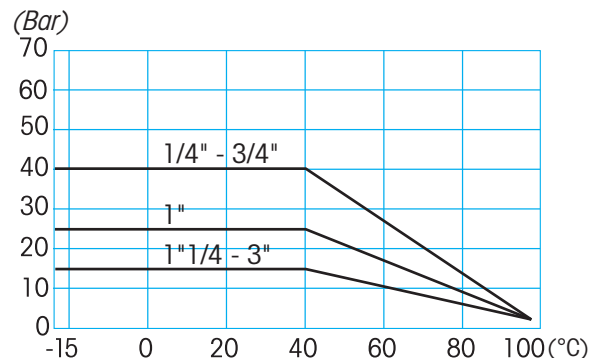
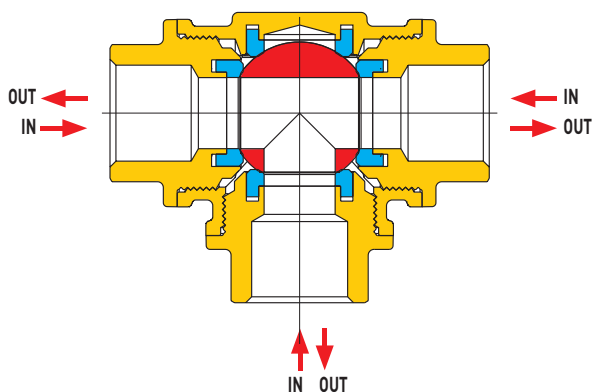
LIST OF COMPONENTS: description/materials/treatments TEILELISTE: Beschreibung / Werkstoffe / Behandlungen

Body and threaded end Gehäuse und Gewindemuffe		CW617N (Pb ≤ 2,2% DIN 50930T6)
Gland Stopfbuchse		CW614N
Stem Betätigungsspindel		CW617N (Pb ≤ 2,2% DIN 50930T6)
Chromium pl. polished ball Blank verchromte Kugel		CW617N (Pb ≤ 2,2% DIN 50930T6)
Seats Dichtungen		PTFE
Operating device Betätigungselement		aluminium alloy / alu-Legierung
Position indicator Anzeigeelement		zinc plated steel / zinkstahl
Spring Feder		stainless steel / edelstahl
Surface treatment Außenbehandlung	-	brilliant nickel-plating / glänzend vernickelte Oberfläche

VALVE DIMENSIONS PER TYPE AND SIZE KUGELHAHNGRÖSSE NACH TYP UND MASS

nominal diameter mm Nenndurchmesser mm	8	10	15	20	25	32	40	50	80
size in inches Zoll-Abmessung	1/4"	3/8"	1/2"	3/4"	1"	1 1/4"	1 1/2"	2"	3"
Ø D bore mm Ø D durchgang mm	10	13	13	18	23	29	35	44	44
A mm	130	130	130	160	160	195	195	235	235
B min mm	77	77	77	89	93	110	115	129	129
B max mm	85	85	85	98	102	121	125	141	141
Ø C mm	38	38	38	48	58	67	78	95	95
E mm	21	21	21	26	31	34	40	47	47
F mm	56	56	61	74	88	99	114	132	148
L mm	71	71	80	96	113	130	147	169	202

PRESSURE/TEMPERATURE DIAGRAM - DRUCK/TEMPERATURDIAGRAMM



For Specifications about the Pressure-temperature Diagram and installation instructions, see page 381
Für Spezifizierungen bezüglich des Diagrammes Druck-Temperatur und Verwendungsvorschriften, siehe Seite 381