

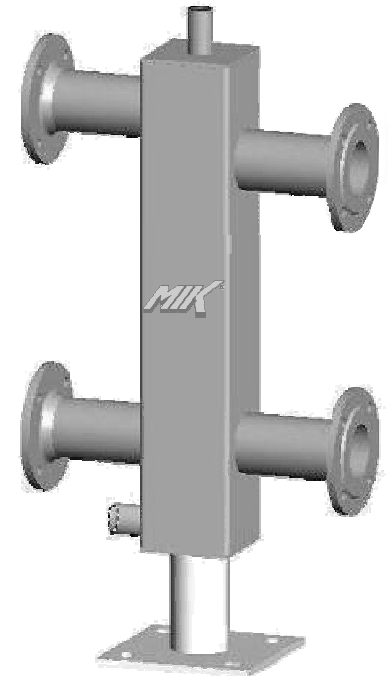
HYDRAULISCHE WEICHEN

HW 100...500

bis 205 m³/h
bis 4600 kW

Heizwasser-Durchsatz: bis 205 m³/h
Leistung bei $\Delta t=20^{\circ}\text{C}$: bis 4600 kW

- Tauschkammer aus VK Rohr
- Seitlich festgelegte Anschlüsse der gegenüberliegenden Kessel- und Abnehmerkreise
- Versetzte Anschlüsse zur besseren Entlüftung
- Anschlussmuffen für Entlüftung, Temperaturfühler und Entleerung
- Hydraulische Weiche ist werkseitig druckgeprüft und grundiert
- Betriebsdruck max. 6 bar
- Steinwolle - Isolierung mit verzinktem Stahlblechmantel



Hydraulische Weichen HW 100...500

Typ*	Anschlussdimension	Heizwasser-Durchsatz	Leistung bei $\Delta t=20^{\circ}\text{C}$
MIK HW 100 oder HW 100 R	DN 50	bis 6,5 m ³ /h	bis 150 kW
MIK HW 120 oder HW 120 R	DN 65	bis 10,5 m ³ /h	bis 240 kW
MIK HW 160 oder HW 160 R	DN 80	bis 14,5 m ³ /h	bis 350 kW
MIK HW 200 oder HW 200 R	DN 100	bis 25 m ³ /h	bis 550 kW
MIK HW 250 oder HW 250 R	DN 125	bis 37 m ³ /h	bis 850 kW
MIK HW 300 oder HW 300 R	DN 150	bis 55 m ³ /h	bis 1250 kW
MIK HW 350 oder HW 350 R	DN 200	bis 90 m ³ /h	bis 2050 kW
MIK HW 400 oder HW 400 R	DN 250	bis 125 m ³ /h	bis 2800 kW
MIK HW 450 oder HW 450 R	DN 250	bis 165 m ³ /h	bis 3750 kW
MIK HW 500 oder HW 500 R	DN 300	bis 205 m ³ /h	bis 4600 kW

* Hydraulische Weiche mit Reinigungsöffnung und Blindflansch: typ "R"