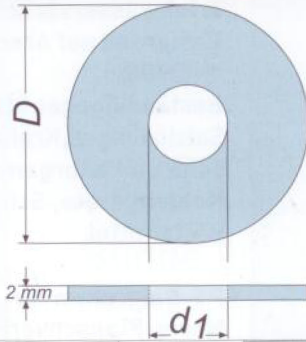




## Dichtungen

## DIN 2690



**KLINGERSil C-4400**  
Hochdruck-  
dichtungsmaterial  
ohne Asbest

1Z 04 / 92

Produktgruppe 28

Nennweite	Nenn- druck	D	d1	Preis	Nennweite	Nenn- druck	D	d1	Preis		
10	6	38	18	0,25	250	6	318	274	5,90		
	16 + 40	45		0,35		10	328		6,25		
15	6	43	0,25	16		330	6,25				
	16 + 40	50	0,30	25		342	10,40				
20	6	53	28	0,30	300	40	353	325	6,85		
	16 + 40	60		0,40		6	373		7,30		
25	6	63	0,35	10		378	7,85				
	16 + 40	70	0,45	16		385	12,95				
32	6	75	43	0,55	350	25	402	368	8,75		
	16 + 40	82		0,60		40	418		9,90		
40	6	85	49	0,70		400	6		423	420	10,90
	16 + 40	92		0,80			10		438		12,10
50	6	95	61	0,85	450		16	445	470		12,90
	16 + 40	107		1,00			25	458			26,40
65	6	115	77	1,15		500	40	475		520	37,80
	16 + 40	127		1,35			6	528			16,00
80	6	132	90	1,30	550		10	540	520		17,50
	16 + 40	142		1,50			16	557			19,10
100	6	152	115	1,60		600	25	515		620	21,30
	16	162		1,80			40	547			23,10
	40	168		2,05	6		578				
125	6	182	141	2,25	650		10	595	620		
	16	192		2,50		16	618				
	40	195		2,75		25	625				
150	6	207	169	2,95		700	40	572		620	
	16	218		3,25	6		680				
	40	225			10		695				
175	6	237	195	4,55	750		16	735	620		
	16	248		4,70		25	730				
	40	267				40	745				
200	6	262	220	4,30							
	10 + 16	273		5,90							
	25	285		9,45							
	40	292									

Gummi-, Graphit-, Teflon-, Spiral- und Kammprofilierte Dichtungen  
auf Anfrage