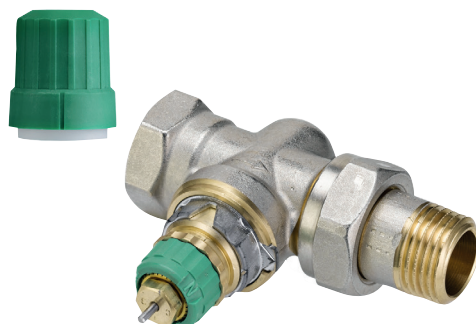


Datenblatt

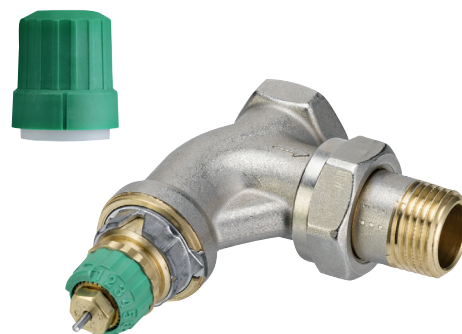
Dynamic Valve™ RA-DV

Druckunabhängiges, voreinstellbares Thermostatventil

Anwendung



RA-DV, Ausführung Durchgang



RA-DV, Ausführung Eck

Druckunabhängige Thermostatventil RA-DV sind zum Einsatz in Zweirohr-Pumpenwarmwasseranlagen vorgesehen. Sie eignen sich für alle thermostatischen Fühlerelemente mit einem Danfoss RA-Anschluss.

Die RA-DV-Thermostatventile werden zur Voreinstellung der maximalen Wassermenge mit einem Durchflussbegrenzer eingebaut. Die Ventile sind mit einem maximalen Wasserfluss von 25 – 135 l/Std. erhältlich.

Das RA-DV-Thermostatventil ist mit einem eingebauten Druckregler ausgestattet, der den Differenzdruck auf einem Wert von 0,1 bar und damit die Wassermenge konstant hält.

RA-DV wird mit einer Schutzkappe geliefert, die zur manuellen Regulierung während der Bauphase dienen kann.

Die Schutzkappe darf nicht als manuelle Absperrvorrichtung verwendet werden. Dafür sollte ein Spezialhandversteller (Bestell-Nr. 013G5002) verwendet werden.

Zur Differenzierung von anderen Thermostatventile der Danfoss RA-Reihe sind die RA-DV-Ventile mit einer grünen Schutzkappe und Einstellring versehen.

RA-DV-Thermostatventil bestehen aus Messing und sind in vernickelter Ausführung lieferbar. Der Druckstift in der Stopfbuchse ist aus Chromstahl und sitzt in einem dauergeschmierten O-Ring. Die komplette Stopfbuchse des Ventils kann unter Anlagendruck ausgewechselt werden.

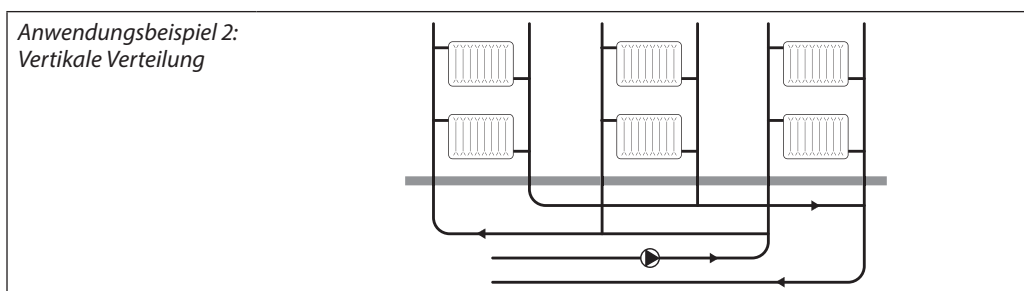
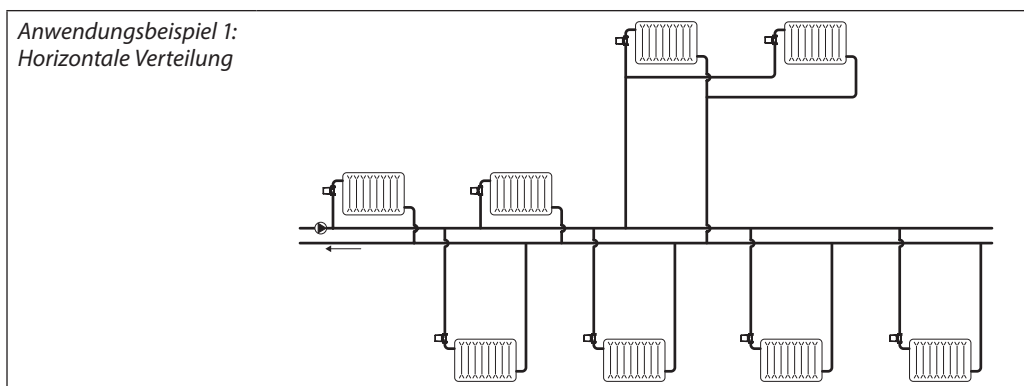
Bei Verwendung eines Wasseraufbereitungssystems ist es besonders wichtig, dass die Dosierungsanweisungen des Herstellers strengstens eingehalten werden. Gemische mit Mineralöl sollten vermieden werden.

Zur Vermeidung von Steinbildung und Korrosion muss die Zusammensetzung des Heizwassers der Richtlinie VDI 2035 entsprechen.

Qualität

RA-DV werden, wie alle Danfoss Heizungsarmaturen, in Werken gefertigt, die vom BSI (British Standard Institution) nach ISO 9000 und ISO 14001 geprüft und zertifiziert wurden.

Anlagenprinzip



Bestellung

Typ	Nennweite	Ausführung	Eintritt	Austritt	Bestell-Nr.
RA-DV	DN10	Eckventil	3/8"	3/8"	013G7721
RA-DV	DN15	Eckventil	1/2"	1/2"	013G7723
RA-DV	DN10	Durchgangsventil	3/8"	3/8"	013G7722
RA-DV	DN15	Durchgangsventil	1/2"	1/2"	013G7724
RA-DV	DN10	Eckventil + RA2990	3/8"	3/8"	013G7901
RA-DV	DN15	Eckventil + RA2990	1/2"	1/2"	013G7903
RA-DV	DN10	Durchgangsventil + RA2990	3/8"	3/8"	013G7902
RA-DV	DN15	Durchgangsventil + RA2990	1/2"	1/2"	013G7904

Zubehör	Bestell-Nr.
Stopfbuchse	013G0290
ΔP-Messgerät für die Pumpenoptimierung	013G7855
Einstellhilfe	013G7830
Ventileinsatz mit Regler 5 Stück	013G7831

Klemmverbinder*	Rohrdimension	Für Ventiltyp	Bestell-Nr.
Für Aluminium-Verbundrohre (Alupex)	16 x 2 mm	RA-DV 15	013G4176
Für Kupfer- und Weichstahlrohre	10 mm	RA-DV 10	013G4100
	12 mm	RA-DV 10	013G4102
	10 mm	RA-DV 15	013G4110
	12 mm	RA-DV 15	013G4112
	14 mm	RA-DV 15	013G4114
	15 mm	RA-DV 15	013G4115

* Weitere Informationen zu Danfoss Klemmverbindern erhalten Sie im Datenblatt „Klemmverbinder“.

Technische Daten

Max. Betriebsdruck ¹⁾	10 bar							
Max. Differenzdruck	0,6 bar							
Min. Differenzdruck	0,1 bar							
Prüfdruck	16 bar							
Max. Betriebstemperatur	95 °C							
Voreinstellwert	1	2	3	4	5	6	7	N
• mit <i>living</i> Fühler & ABN ³⁾	25 l/h	30 l/h	35 l/h	45 l/h	60 l/h	80 l/h	100 l/h	135 l/h
• mit RA 2000 Fühler ²⁾	20 l/h	25 l/h	30 l/h	40 l/h	50 l/h	75 l/h	95 l/h	125 l/h

¹⁾ Betriebsdruck = statischer Druck + Differenzdruck. Der angegebene max. Differenzdruck gibt die Einsatzgrenzen für eine optimale Regelung an.

²⁾ Bei Einstellung N sind die Kv-Werte gemäß EN 215 bei XP = 2 K angegeben. D. h. geschlossenes Ventil bei einer Erhöhung der Raumtemperatur um 2 °C. Bei geringeren Voreinstellungen vermindert sich XP für die angegebenen Kv-Werte bis auf 0,5 K beim Voreinstellungswert 1. Alle Werte sind für einen max. Durchfluss bei einem Differenzdruck von 0,1 bar angegeben.

³⁾ Der Wert gibt die max. Durchflussmenge bei vollem Hub, d. h. bei voll geöffnetem Ventil bei 0,1 bar, an.

Voreinstellung

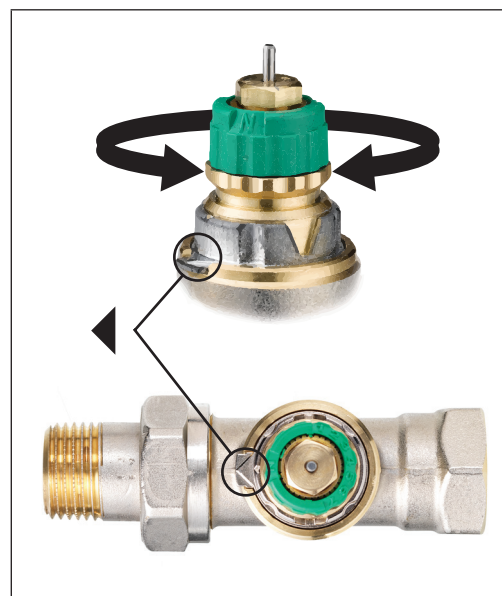
Bei den Thermostatventilen des Typs RA-DV lassen sich die dimensionierten Einstellwerte ohne Spezialwerkzeug einfach und exakt einstellen (Standard-einstellung = N).

Die Voreinstellung kann stufenweise zwischen 1 und 7 gewählt werden:

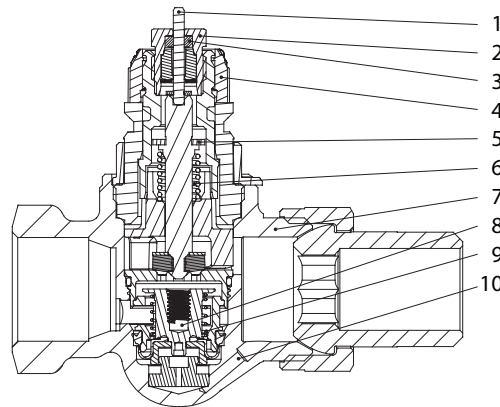
- Entfernen von Schutzkappe/Fühler-element.
- Einstellmarke ◀ suchen (in Achse zum Heizkörper).
- Einstellring solange drehen, bis der erzielte Voreinstellwert mit der Einstellmarkierung übereinstimmt.

Bei Einstellung N ist die Voreinstellung aufgehoben (Spülmöglichkeit). Diese Einstellung kann als Spülposition verwendet werden, falls das System bei Verschmutzung durchgespült werden muss.

Durch die Diebstahlsicherung des Fühler-elementes wird ein Missbrauch der Voreinstellung verhindert.



Ausführung



- 1. Druckstift
- 2. Stopfbuchse
- 3. O-Ring
- 4. Einstellring
- 5. Dichtung
- 6. Rückholfeder
- 7. Thermostatventil
- 8. Durchflussregler
- 9. Feder
- 10. Impuls

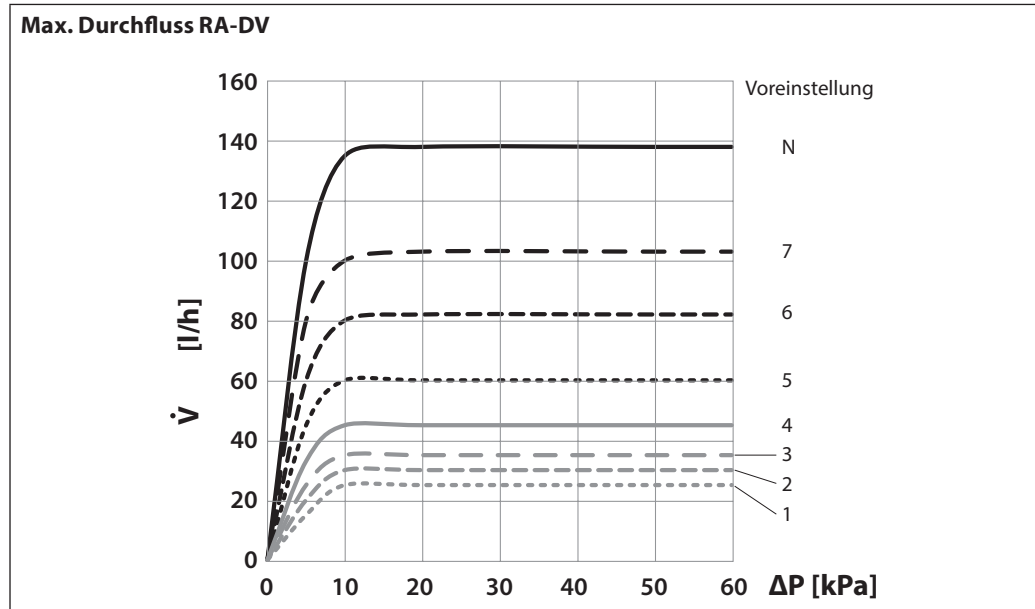
Die Heizkörperthermostate bestehen aus je einem Fühlerelement der RA 2000/RAW-Serie und einem Thermostatventil RA-DV. Element und Thermostatventil sind getrennt zu bestellen.

Die Stopfbuchse des Ventils kann unter Anlagen- druck ausgewechselt werden. Mit einem Ringschlüssel Nummer 17 gehalten und die Stopfbuchse mit dem Maulschlüssel Nummer 10 lösen.

Materialien der wasserberührten Teile

Gehäuse und übrige Metallteile	Messing
Gehäuseoberfläche	vernickelt
Durchflussbegrenzer	PPS
O-Ring	EPDM
Ventilkegel	NBR
Druckstift und Feder	Chromstahl
Durchflussregler	Messing/EPDM

Kapazitäten

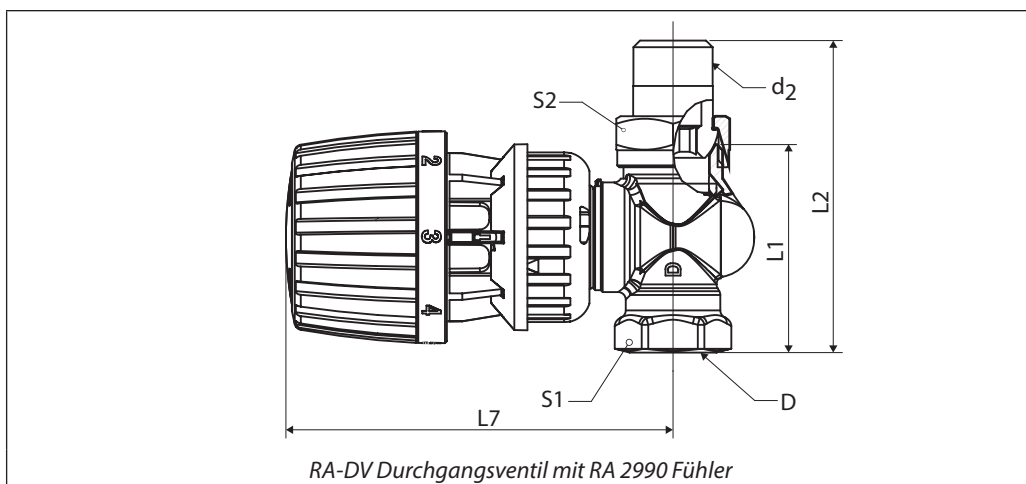
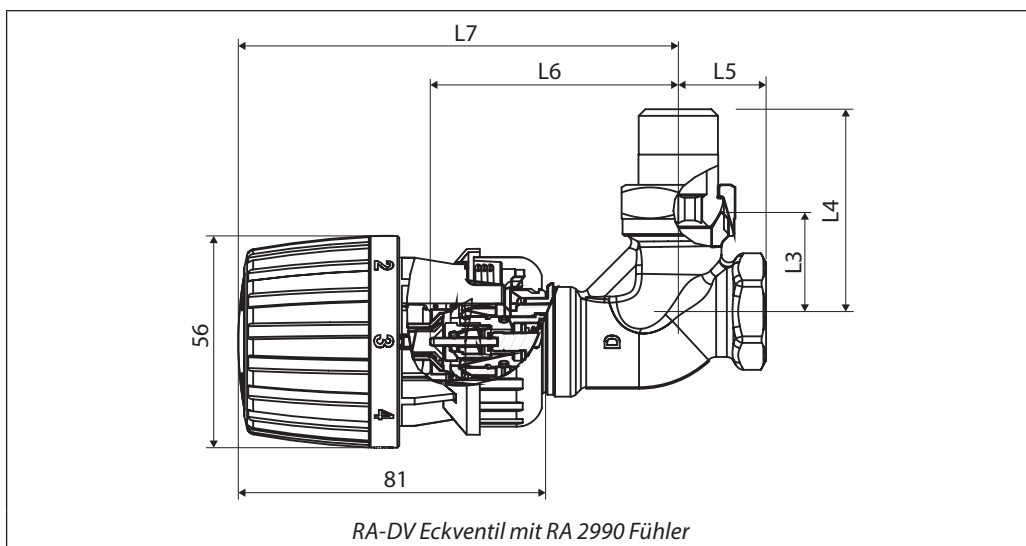


Dimensionierungsbeispiel

Wärmebedarf Q = 700 W	700 W
Abkühlung über Heizkörper (Spreizung)	$\Delta t = 20 \text{ }^\circ\text{C}$
Wassermenge durch den Heizkörper	$\dot{V} = \frac{700}{20 \times 1,16} = 30 \text{ l/h}$
Min. Differenzdruck für konstanten Durchfluss	0,1 bar
Ventileinstellung*	2 (mit RA2000) 3 (mit RAW)

*Alternativ ist die Einstellung auch in der Tabelle „Technische Daten“ direkt ablesbar.

Abmessungen



DIN Versionen

Typ	Bestell-Nr.	ISO 7-1			L ₁	L ₂	L ₃	L ₄	L ₅	L ₆	L ₇ *	Schlüsselweite	
		DN	D	d ₂								S ₁	S ₂
RA-DV 10 Eck	013G7721	10	R _p 3/8	R 3/8	-	-	26	51	22	64	126	22	27
RA-DV 10 DG	013G7722	10	R _p 3/8	R 3/8	58	84	-	-	-	-	114	22	27
RA-DV 15 Eck	013G7723	15	R _p 1/2	R 1/2	-	-	29	57	26	66	129	27	30
RA-DV 15 DG	013G7724	15	R _p 1/2	R 1/2	65	94	-	-	-	-	114	27	30

*Mit einem Fühlerelement RA 2000 reduziert sich die Länge L₇ um 12 mm.

RA-DV mit kurzer Baulänge (NF) auf Anfrage.

Danfoss AG

Parkstrasse 6
4402 Frenkendorf
Tel.: 061 906 11 11
Fax: 061 906 11 21
www.danfoss.ch
info@danfoss.ch

Bureau Suisse Romande

Chemin de la Rochette 2
1081 Montpreveyres
Tel.: 021 883 01 41
Fax: 021 883 01 45