

# Ventilhahnblock VARIODESIGN Einrohr

## Produktbeschreibung

Der Simplex Ventilhahnblock VARIODESIGN Einrohr eignet sich für Handtuch- und Designheizkörper mit Rp 1/2 oder G 3/4 a Eurokonus Hahnblock-Anschlüsse. Er kombiniert Eck- und Durchgangsform, der Thermostat ist umbaubar für rechts- oder linksseitigen Anschluss. Der Ventileinsatz mit Fühleranschluss M 30 x 1,5 kann mittels speziellen Schlüssels voreingestellt werden. Die Armatur besitzt ein integriertes Füll- und Entleerventil für Schlauchverschraubungen. Mit der Drosselspindel kann der Widerstand im Bypass der Armatur verändert werden. Die Wassermenge, die über den Heizkörper fließen soll, wird durch Vergrößern oder Reduzieren des Widerstandes im Bypass mit der Drosselspindel eingestellt.

Thermostatkopf mit Flüssigfühler, M 30 x 1,5 Anschlussgewinde, Stellungen 1-5  
 1  $\triangleq$  ca. 11 °C  
 2  $\triangleq$  ca. 16 °C  
 3  $\triangleq$  ca. 20 °C  
 4  $\triangleq$  ca. 24 °C  
 5  $\triangleq$  ca. 28 °C  
 mit Frostschutzstellung (7 °C)

## Technische Daten

**Max. Betriebstemperatur:**  
110 °C Dauertemperatur (kurzzeitig 130 °C)

**Max. Betriebsdruck:**  
10 bar

**Betriebsmedium:**  
Heizungswasser nach VDI 2035

**Nominaldruckbereich:**  
PN16

**Oberflächenausführung**  
**Ventilkörper:**  
vernickelt

## Werkstoffe

**Abdeckung:**  
Kunststoff weiß oder Kunststoff verchromt

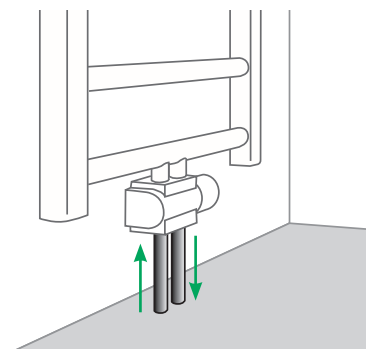
**Dichtung:**  
EPDM

**Armaturenteile:**  
Messing

## Ausführungen

Artikel-Nr.	Abmessung	Ausführung
F12065	G 3/4i x G3/4a Eurokonus	Abdeckung / Thermostatkopf weiß
F12066	G 3/4i x G3/4a Eurokonus	Abdeckung / Thermostatkopf verchromt

## Anwendungsbeispiel



Vor- und Rücklauf können getauscht werden. Hierzu ist die Montageanleitung zu beachten!



Artikel-Nr. F12065



Artikel-Nr. F12066

## Anwendungsbereich

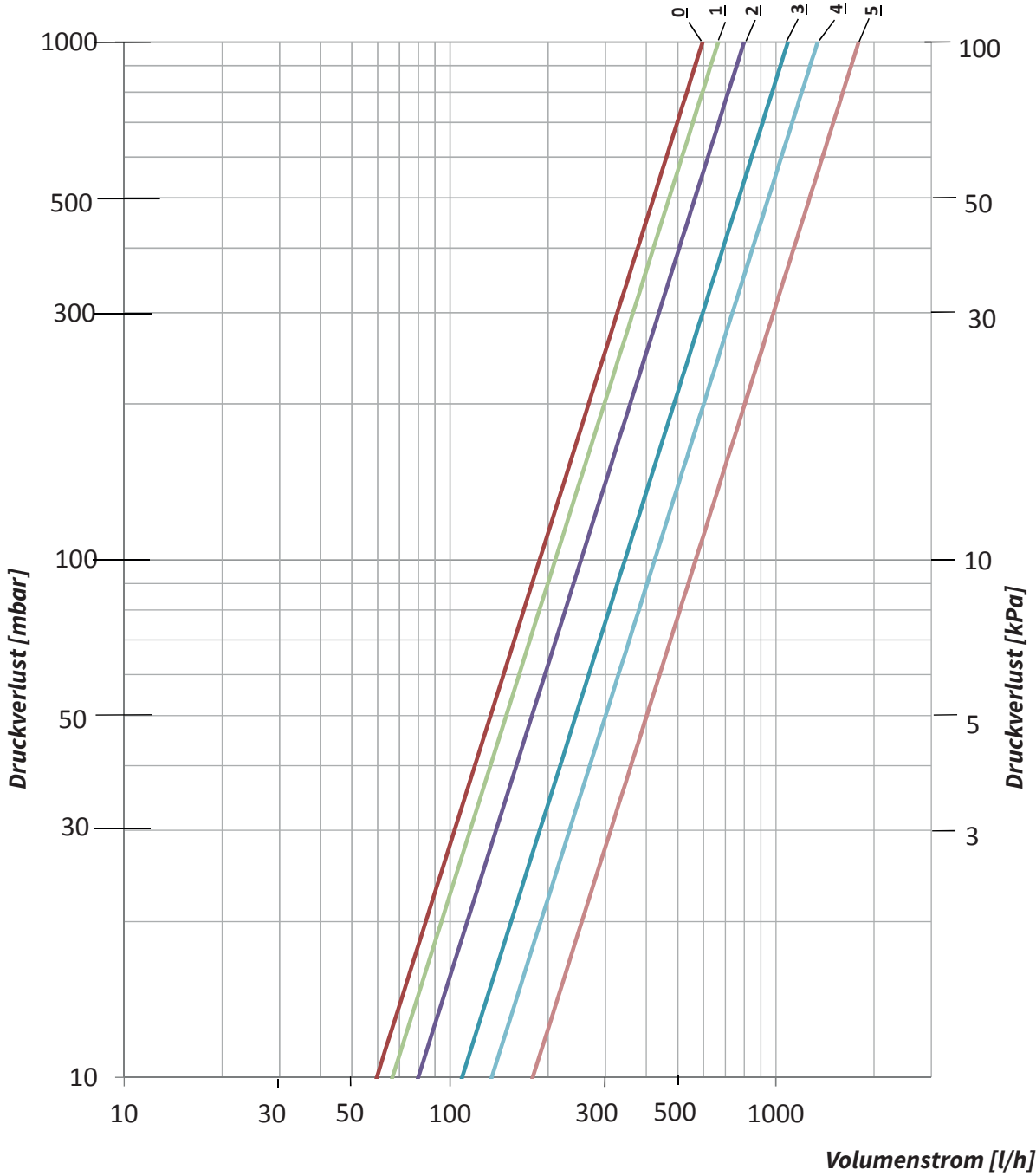


Warmwasser-Heizungsanlagen

# Ventilhahnblock VARIODESIGN Einrohr

## Druckverlustdiagramm

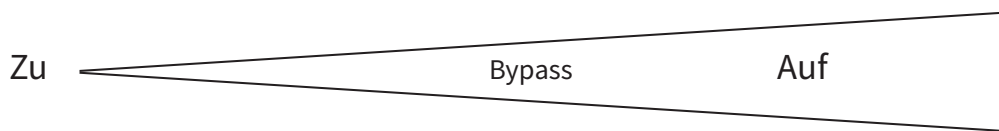
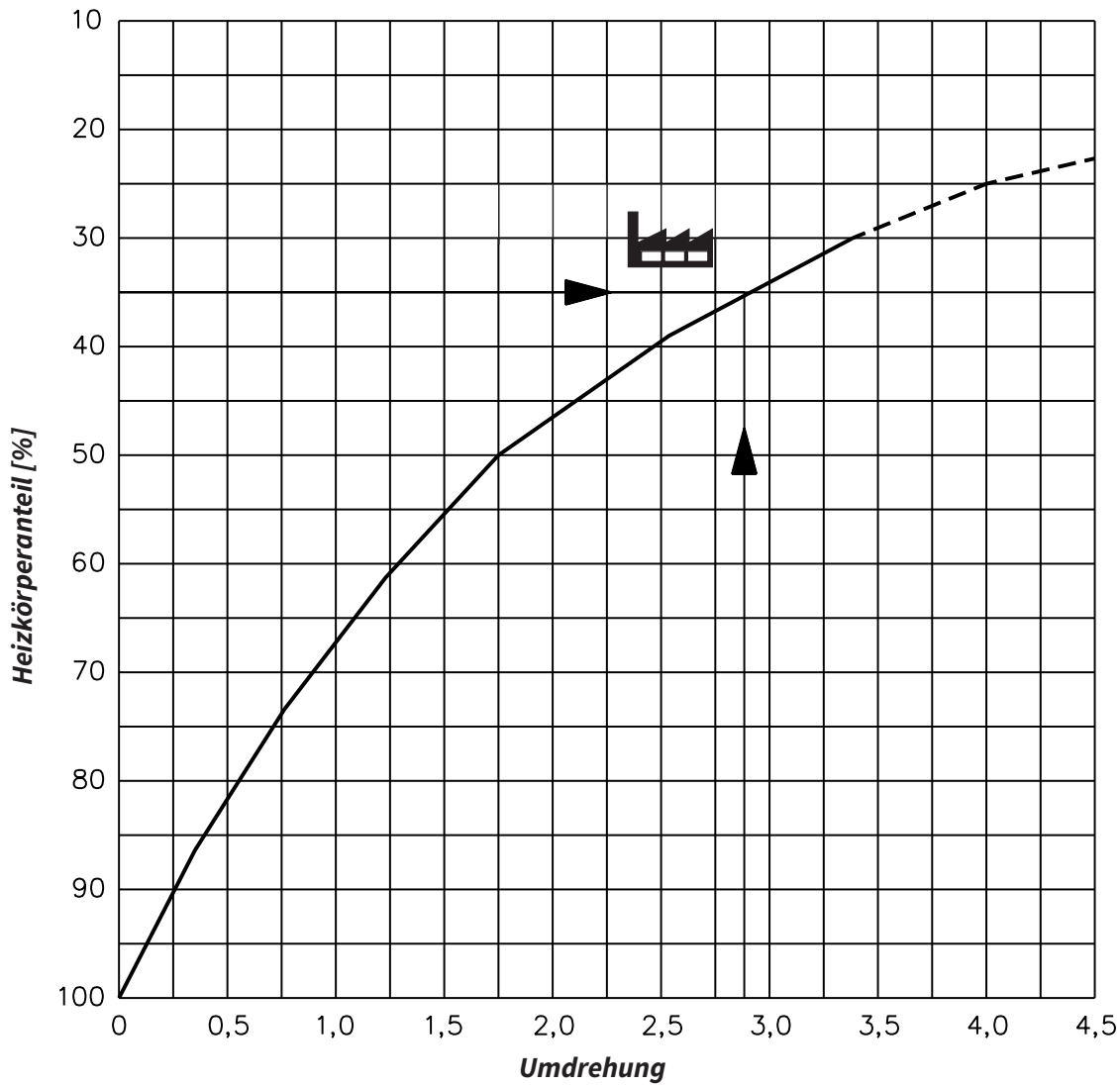
Durchgang



Einstellung	0	1	2	3	4	5
kvs	0,55	0,59	0,70	0,99	1,39	1,71

# Ventilhahnblock VARIODESIGN Einrohr

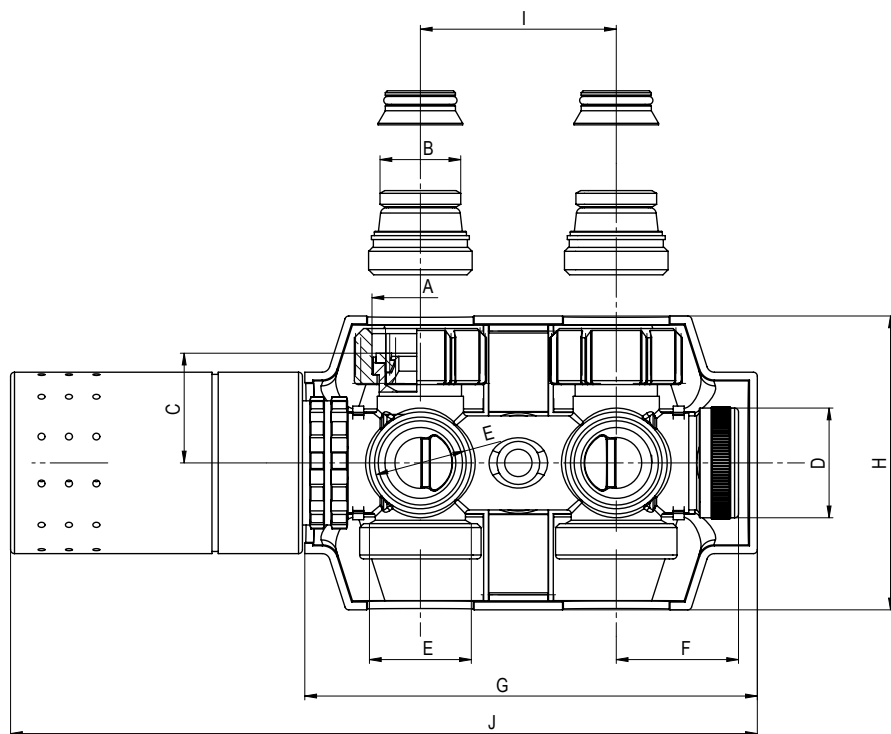
Druckverlustdiagramm Bypass



Umdrehung = Linksdrehung aus Stellung „Zu“

# Ventilhahnblock VARIODESIGN Einrohr

## Maßzeichnung



A	B	C	D	E	F	G	H	I	J
G3/4i	G1/2a	28	G3/4a	G3/4a Eurokonus	31	116	75	50	191

Ga = paralleles Außengewinde in Zoll [“] nach DIN EN ISO 228-1

EK = Eurokonus DIN EN 16313

Gi = paralleles Innengewinde in Zoll [“] nach DIN EN ISO 228-1

Angaben in mm

Alle technischen Daten sind unverbindlich und keine garantierten Eigenschaften der Ware. Die Abbildungen sind symbolisch und können vom jeweiligen Produkt abweichen. Zusätzliche Informationen können Sie auf Anfrage erhalten. Es liegt in der Verantwortung des Verarbeiters, die Produkte entsprechend deren Eigenschaften auszuwählen. Die Installationshinweise sind zu befolgen. Technische Änderungen und Irrtum vorbehalten.