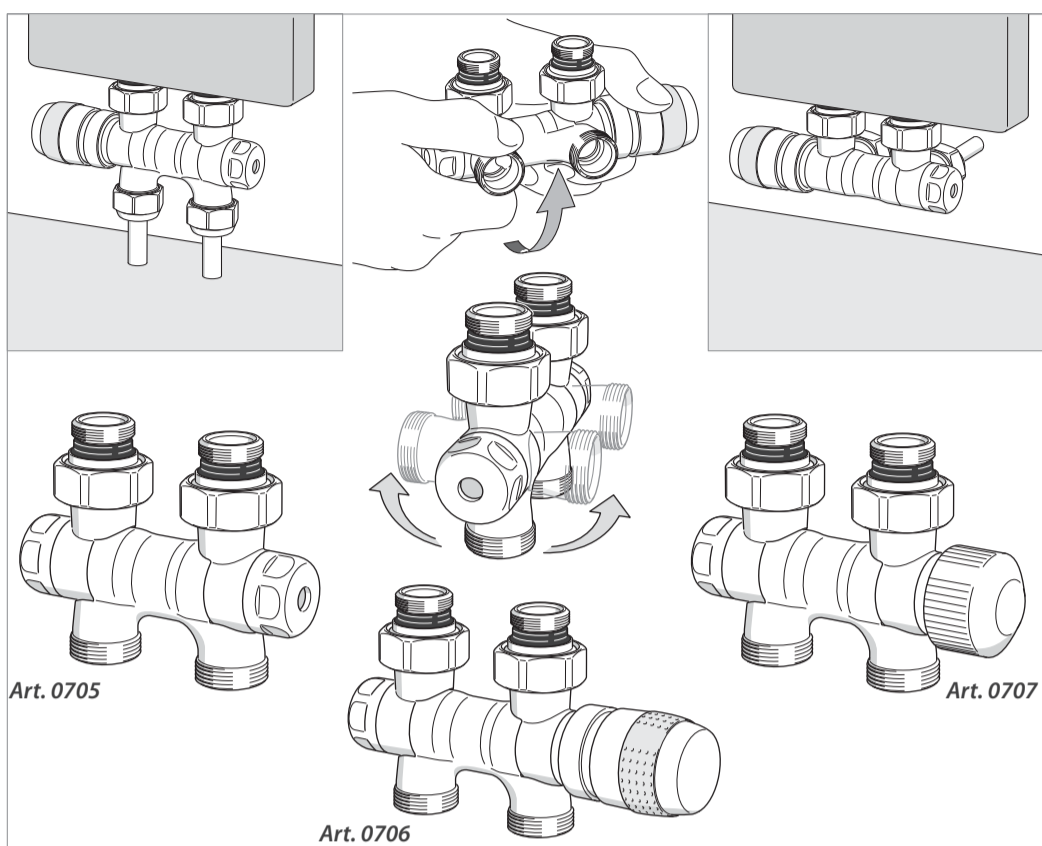
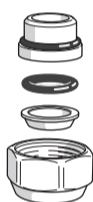


MM50 Mono bitubo orientabile



Art. 0281

- ∅ 10
- ∅ 12
- ∅ 14
- ∅ 15
- ∅ 16
- ∅ 18

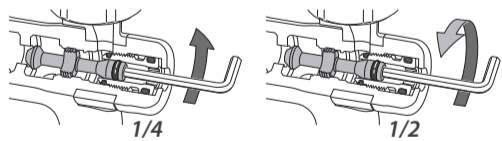
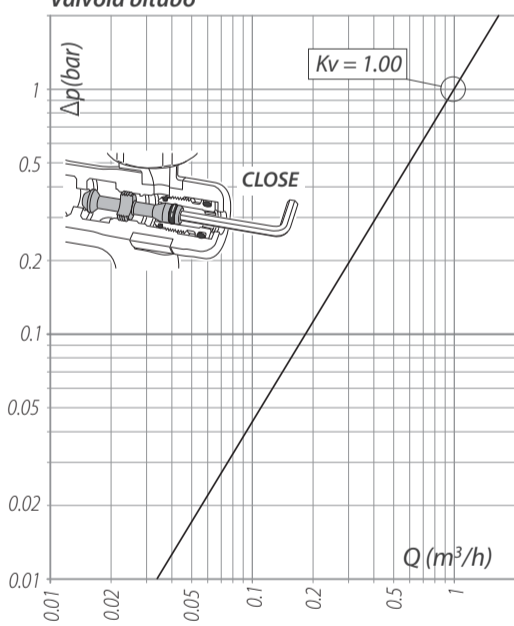


Art. 0283

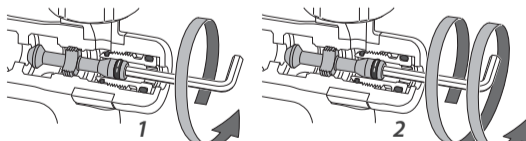
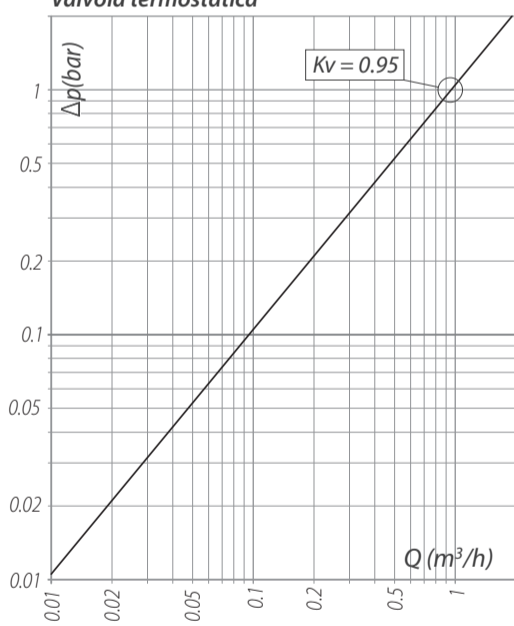
- ∅ 7.5/8-12
- ∅ 9.5/10-14
- ∅ 9.5/10-15
- ∅ 10.5/11-15
- ∅ 10.5/11-16
- ∅ 11.5/12-16
- ∅ 12.5/13-17
- ∅ 12.5/13-18
- ∅ 13.5/14-18
- ∅ 14.5/15-20
- ∅ 15/15.5-20
- ∅ 15.5/16-20



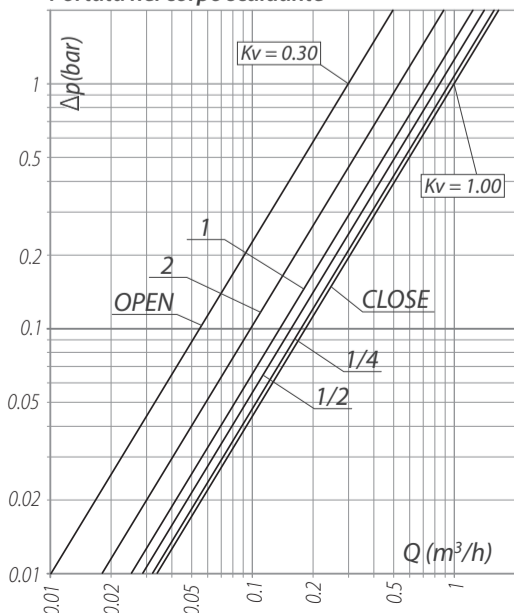
Valvola bitubo



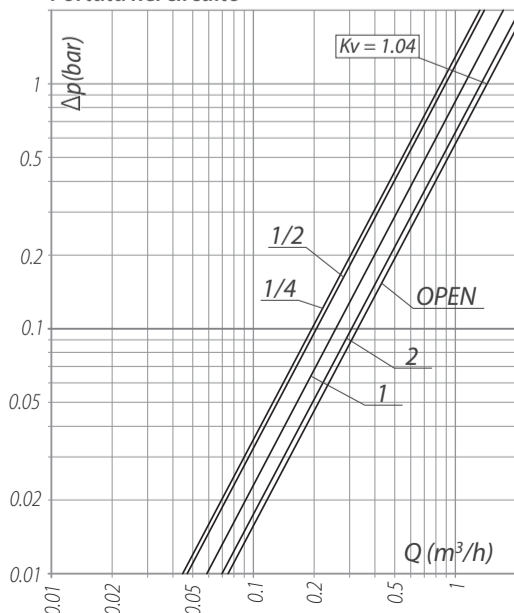
Valvola termostatica



Portata nel corpo scaldante

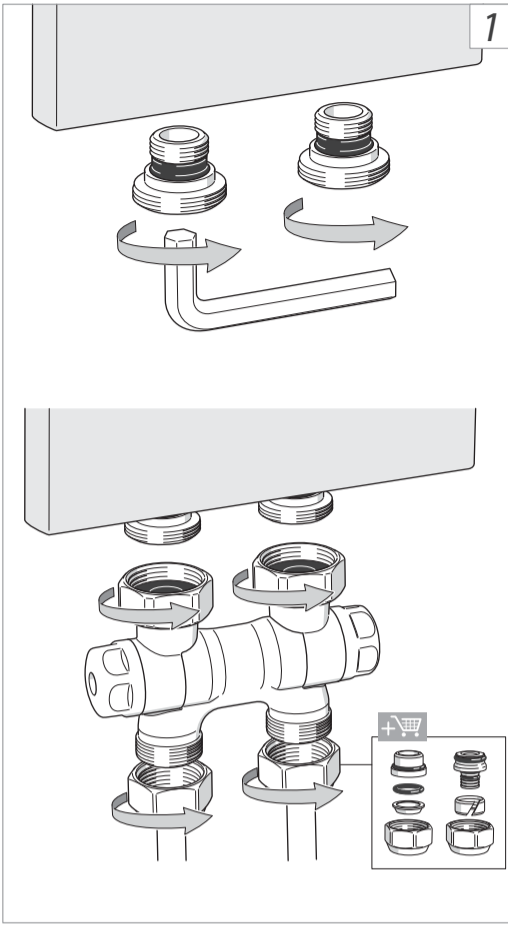


Portata nel circuito



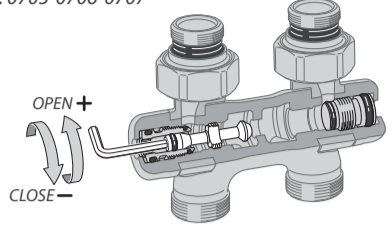


2 - 130°C (36-266°F)
Max 10 bar (145 psi)

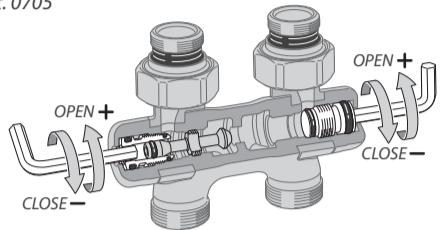


Bypass
Art. 0705-0706-0707

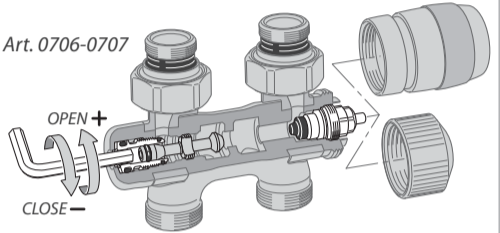
2



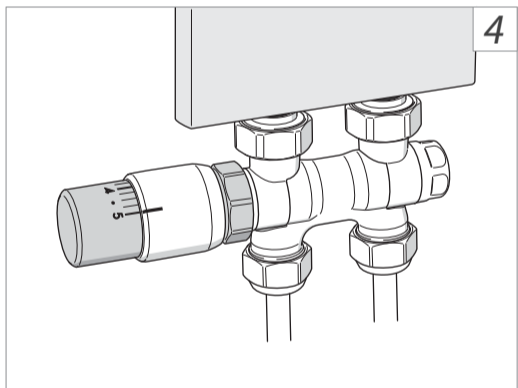
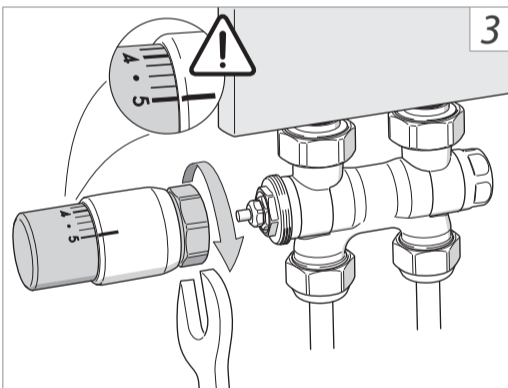
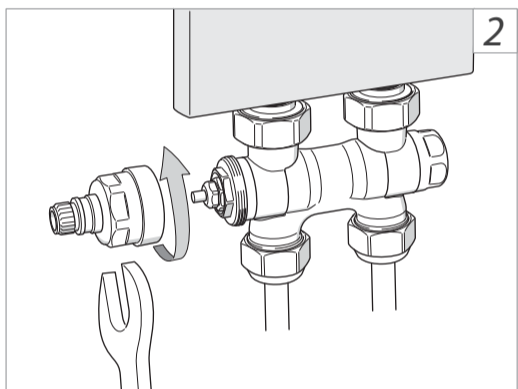
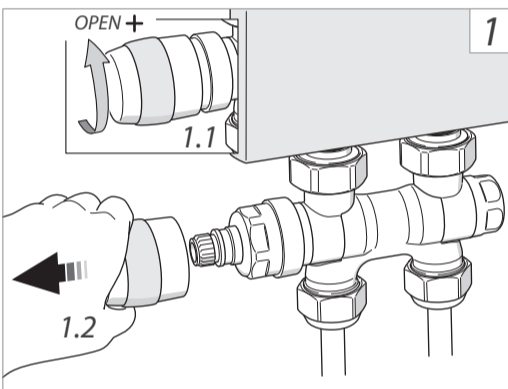
Regolazione valvola
Art. 0705



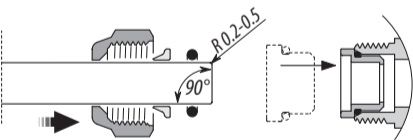
Art. 0706-0707



Art. 0093

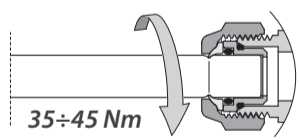


Art. 0281

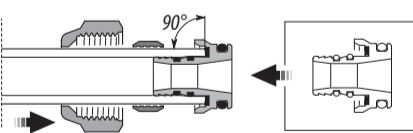


1

2



Art. 0282-0283



1

2

