

Messing Verschraubungen für PE-Kunststoffrohre

Serie DECA



Zert.-Nr. 0003
ISO 9001



Anwendung

Die DECA Verschraubungen, bis Ø 63 aus Messing und aus Gußeisen für die weiteren Abmessungen, sind für PE-Kunststoffrohre geeignet.

Die DECA Verschraubungen (bis Ø 63) sind nach DVGW und SVGW zugelassen und werden nach dem modernsten Stand der Fertigungstechnik hergestellt und geprüft.



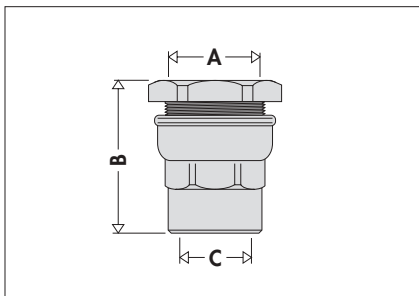
Produktübersicht

Serie 860 Anschlußverschraubung IG	Abmessungen Ø 20x1/2", Ø 21x1/2", Ø 25x3/4", Ø 27x3/4", Ø 25x1", Ø 32x1", Ø 34x1", Ø 40x1 1/4", Ø 50x1 1/2", Ø 63x2"
Serie 860 Anschlußverschraubung IG, Gußeisen	Abmessungen Ø 75x2 1/2", Ø 90x3", Ø 110x4"
Serie 861 Anschlußverschraubung AG	Abmessungen Ø 20x1/2", Ø 21x1/2", Ø 25x3/4", Ø 27x3/4", Ø 25x1", Ø 32x1", Ø 34x1", Ø 40x1 1/4", Ø 50x1 1/2", Ø 63x2"
Serie 861 Anschlußverschraubung AG, Gußeisen	Abmessungen Ø 75x2 1/2", Ø 90x3", Ø 110x4"
Serie 862 Anschlußverschraubung AG, reduziert	Abmessungen Ø 20x3/8", Ø 25x1/2", Ø 32x3/4", Ø 40x1", Ø 50x1 1/4", Ø 63x1 1/2"
Serie 863 Verbindungsstück	Abmessungen Ø 20, Ø 21, Ø 25, Ø 27, Ø 32, Ø 34, Ø 40, Ø 50, Ø 63
Serie 863 Verbindungsstück, Gußeisen	Abmessungen Ø 75, Ø 90, Ø 110, Ø 125
Serie 864 T-Stück	Abmessungen Ø 20, Ø 21, Ø 25, Ø 27, Ø 32, Ø 34, Ø 40, Ø 50, Ø 63
Serie 865 T-Stück mit AG und IG reduziert	Abmessungen Ø 20x1/2"AGx3/8"IG, Ø 25x3/4"AGx1/2"IG, Ø 32x1"AGx3/4"IG, Ø 40x1 1/4"AGx1"IG, Ø 50x1 1/2"AGx1 1/4"IG, Ø 63x2"AGx1 1/2"IG
Serie 866 Winkelverschraubung	Abmessungen Ø 20, Ø 25, Ø 32, Ø 40, Ø 50, Ø 63
Serie 867 Winkelverschraubung mit AG	Abmessungen Ø 20x1/2", Ø 25x3/4", Ø 32x1", Ø 40x1 1/4", Ø 50x1 1/2", Ø 63x2"
Serie 868 Winkelverschraubung mit IG	Abmessungen Ø 20x1/2", Ø 25x3/4", Ø 32x1", Ø 40x1 1/4", Ø 50x1 1/2", Ø 63x2"
Serie 869 Wandstück mit IG	Abmessungen Ø 20x1/2", Ø 25x1/2", Ø 25x3/4"
Serie 870 Reparaturmuffe	Abmessungen Ø 25, Ø 32, Ø 40, Ø 50
Serie 871 Anschlußverschraubung IG mit Kugelhahn	Abmessungen Ø 25x1/2", Ø 32x3/4"
Serie 875 Anschlußverschraubung IG, reduziert	Abmessungen Ø 25x1/2", Ø 32x3/4", Ø 40x1"
Serie 876 Anschlußverschraubung IG mit Überwurfmutter	Abmessungen Ø 25x1/2", Ø 32x3/4", Ø 40x1"
Serie 888 Verbindungsstück PN 10, Gußeisen	Abmessungen Ø 75xDN 65, Ø 90xDN 80, Ø 110xDN100, Ø 125xDN 100

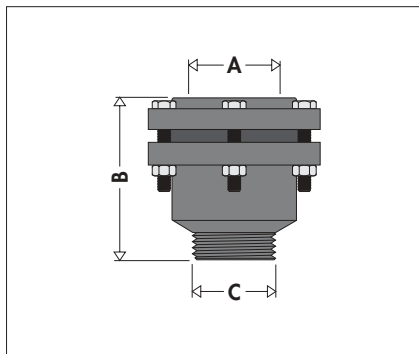
Technische Eigenschaften

	Messing Verschraubungen	Gußeisen Verschraubungen
Material Gehäuse: Sicherungsring: Dichtung: Zugstange:	Messing EN 12165 CW 617N Messing EN 12165 CW 617N NBR //	GG 25 GG 25 NBR rostfreier Stahl
Leistungen Maximale Betriebsdruck: Maximale Betriebstemperatur: Arbeitsmedium:	10 bar 40°C Wasser	10 bar 40°C Wasser
Anschlüsse:	Wie Produktübersicht	Wie Produktübersicht

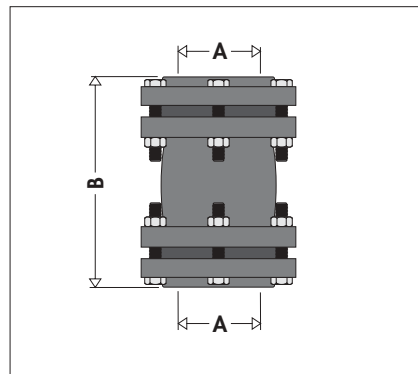
Abmessungen



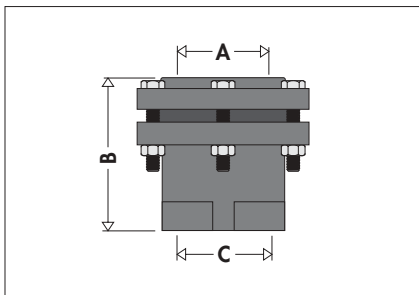
Art.Nr.	A	B	C
860420	Ø 20	47,5	1/2"
860421	Ø 21	47,5	1/2"
860525	Ø 25	49,5	3/4"
860527	Ø 27	49,5	3/4"
860625	Ø 25	56	1"
860632	Ø 32	56	1"
860634	Ø 34	56	1"
860740	Ø 40	64,5	1 1/4"
860850	Ø 50	66,5	1 1/2"
860963	Ø 63	74,5	2"



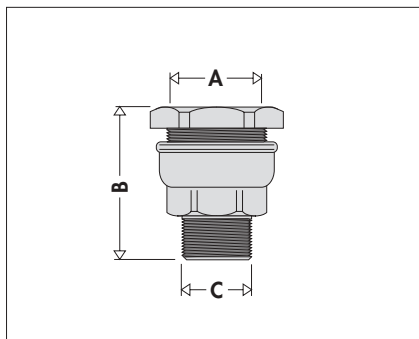
Art.Nr.	A	B	C
861075	Ø 75	130	2 1/2"
861090	Ø 90	130	3"
861110	Ø 110	140	4"



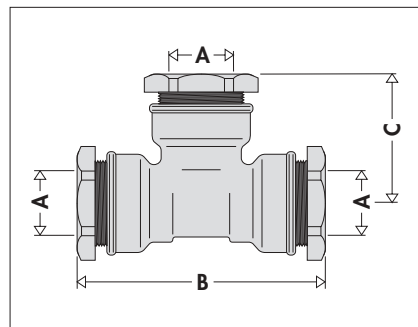
Art.Nr.	A	B
863075	Ø 75	180
863090	Ø 90	180
863110	Ø 110	190
863125	Ø 125	205



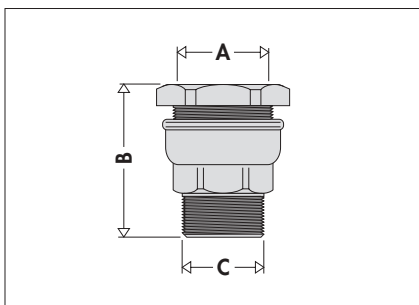
Art.Nr.	A	B	C
860075	Ø 75	120	2 1/2"
860090	Ø 90	120	3"
860110	Ø 110	125	4"



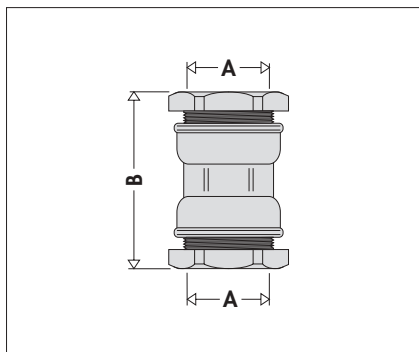
Art.Nr.	A	B	C
862320	Ø 20	47	3/8"
862425	Ø 25	51,5	1/2"
862532	Ø 32	56,5	3/4"
862640	Ø 40	67	1"
862750	Ø 50	72	1 1/4"
862863	Ø 63	75,5	1 1/2"



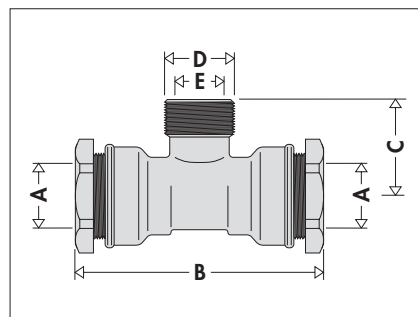
Art.Nr.	A	B	C
864420	Ø 20	87	46
864421	Ø 21	87	46
864525	Ø 25	93	49
864627	Ø 27	93	49
864632	Ø 32	108	56,5
864634	Ø 34	108	56,5
864740	Ø 40	129	66,5
864850	Ø 50	145	75
864963	Ø 63	155	84



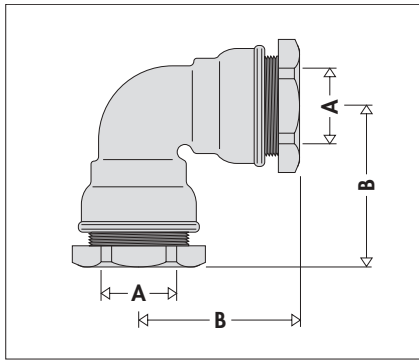
Art.Nr.	A	B	C
861420	Ø 20	50,5	1/2"
861421	Ø 21	46	1/2"
861525	Ø 25	53	3/4"
861527	Ø 27	49	3/4"
861625	Ø 25	59,5	1"
861632	Ø 32	59,5	1"
861634	Ø 34	55	1"
861740	Ø 40	69	1 1/4"
861850	Ø 50	72,5	1 1/2"
861963	Ø 63	79,5	2"



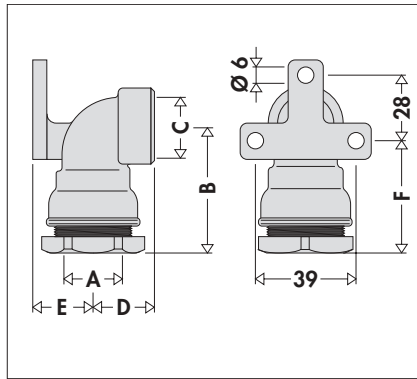
Art.Nr.	A	B
863020	Ø 20	66,5
863021	Ø 21	66,5
863025	Ø 25	68,5
863027	Ø 27	68,5
863032	Ø 32	76,5
863034	Ø 34	76,5
863040	Ø 40	89
863050	Ø 50	95
863063	Ø 63	101,5



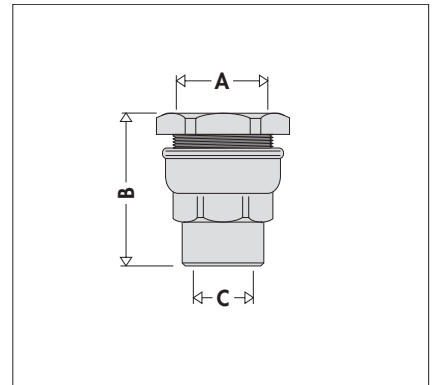
Art.Nr.	A	B	C	D	E
865020	Ø 20	87	31,5	1/2"	3/8"
865025	Ø 25	93	37	3/4"	1/2"
865032	Ø 32	108	41	1"	3/4"
865040	Ø 40	129	49	1 1/4"	1"
865050	Ø 50	145	56	1 1/2"	1 1/4"
865063	Ø 63	155	68	2"	1 1/2"



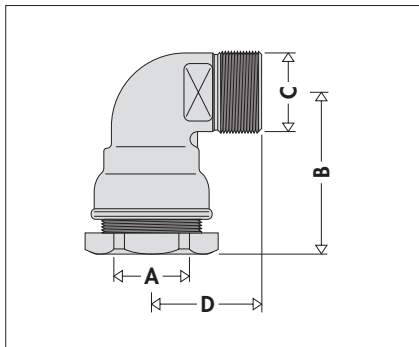
Art.Nr.	A	B
866020	Ø 20	48,5
866025	Ø 25	53,5
866032	Ø 32	60,5
866040	Ø 40	73,5
866050	Ø 50	80,5
866063	Ø 63	91,5



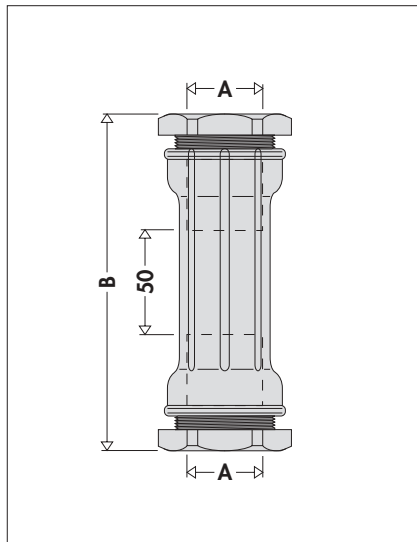
Art.Nr.	A	B	C	D	E	F
869420	Ø 20	48,5	1/2"	25	20	41,5
869425	Ø 25	53,5	1/2"	26	25	46,5
869525	Ø 25	53,5	3/4"	26	25	46,5



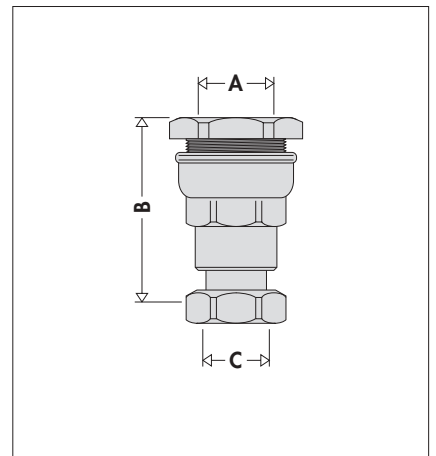
Art.Nr.	A	B	C
875425	Ø 25	49	1/2"
875532	Ø 32	55	3/4"
875640	Ø 40	66	1"



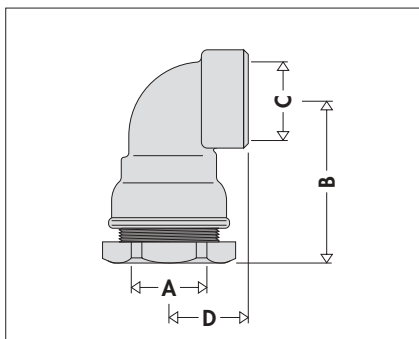
Art.Nr.	A	B	C	D
867020	Ø 20	37	1/2"	30,5
867025	Ø 25	42	3/4"	37,5
867032	Ø 32	48	1"	43
867040	Ø 40	58	1 1/4"	51,5
867050	Ø 50	64	1 1/2"	57
867063	Ø 63	74	2"	69,5



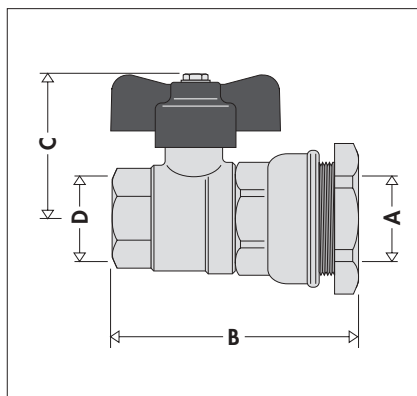
Art.Nr.	A	B
870025	Ø 25	125
870032	Ø 32	127
870040	Ø 40	138
870050	Ø 50	143



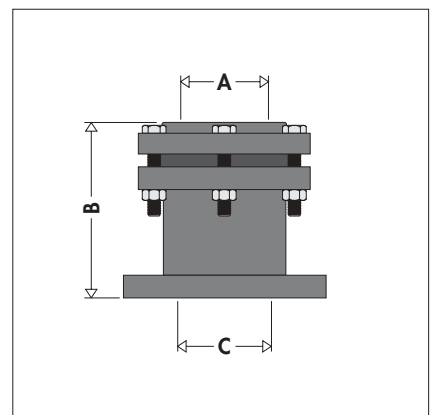
Art.Nr.	A	B	C
876520	Ø 20	59,5	3/4"
876525	Ø 25	61	3/4"
876625	Ø 25	64,5	1"
876632	Ø 32	70	1"



Art.Nr.	A	B	C	D
868020	Ø 20	48,5	1/2"	26,5
868025	Ø 25	53,5	3/4"	28
868032	Ø 32	60,5	1"	32
868040	Ø 40	73,5	1 1/4"	38
868050	Ø 50	80,5	1 1/2"	42,5
868063	Ø 63	91,5	2"	67



Art.Nr.	A	B	C	D
871425	Ø 25	73	49	1/2"
871532	Ø 32	79	52	3/4"

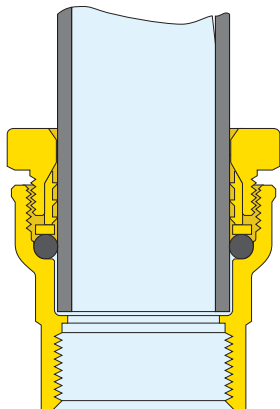


Art.Nr.	A	B	C
888075	Ø 75	145	DN 65
888090	Ø 90	135	DN 80
888110	Ø 110	135	DN 100
888125	Ø 125	135	DN 100

Konstruktive Eigenschaften

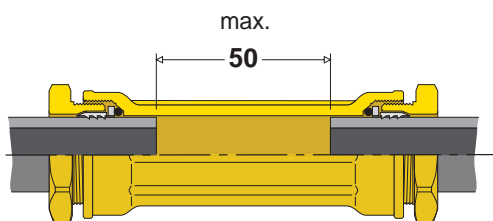
Praktische Beschaffenheit

Die DECA Verschraubungen für PE-Kunststoffrohre sind sehr praktisch und können leicht eingebaut werden (siehe Beispiel).



Reparaturmuffe

Die Reparaturmuffe Serie 870 erlaubt die Verbindung mit einem maximalen Abstand zwischen den Rohren von 50 mm. Ein freier Einschub des Rohres ist möglich, da es keinen inneren Anschlag gibt.



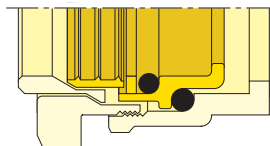
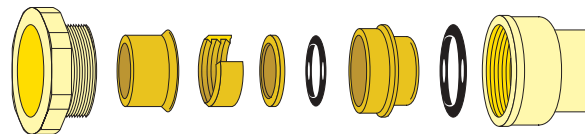
Stärke

Die DECA Verschraubungen sind unempfindlich gegen Hitze und Kälte, da die möglichen Verformungen von dem Rohr selbst aufgenommen werden.

Auch bei Erdverschiebungen und hoher Gewichtsbelastung durch Straßenverkehr ist ein Ausreißen oder Brechen der Verbindungen bei erdverlegten Leistung so gut wie ausgeschlossen.

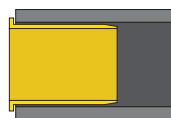
Zubehör

Reduziersatz Serie 886



Art.Nr.	
886022	von Ø 25 bis Ø 20
886032	von Ø 32 bis Ø 25
886043	von Ø 40 bis Ø 32
886054	von Ø 50 bis Ø 40
886065	von Ø 63 bis Ø 50

Stützrohr Serie 887



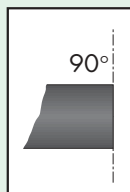
Serie PN 10	887120	Ø 20 x 2
	887223	Ø 25 x 2,3
	887330	Ø 32 x 3
	887437	Ø 40 x 3,7
	887546	Ø 50 x 4,6
	887658	Ø 63 x 5,8

Für REHAU Rohr	887128	Ø 20 x 2,8
	887235	Ø 25 x 3,5

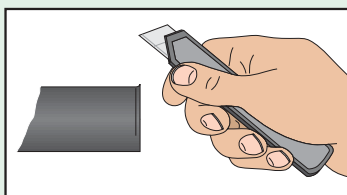
Vorbereitung der Rohre



Nicht schräg
abschneiden

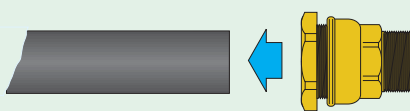


Rechtwinklig
abschneiden



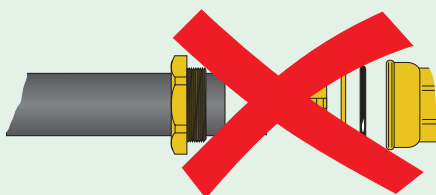
Außen entgraten und anschrägen

Anweisungen für eine korrekte Anschlußmontage:



ja

Bei gelöstem Ring das
Rohr bis zum Anschlag
in den Anschluß fügen.



nein

Den Anschluß nicht
auseinandermontieren.