

Avanti HWS

Lieferumfang

BWT Avanti HWS mit:

Kopfteil aus Messing mit Rückflussverhinderer
Anschlussverschraubungen mit Prüfschraube
bzw. Anschlussmöglichkeit für Vordruckmanometer
Klarsichtzylinder mit Filterelement
Schlauchanschluss für Spülwasser
Drehknopf für Rückspülelement
Hinterdruckmanometer
Anzeige für Hinterdruckeinstellwert
Drehknopf für Druckminderer

Verwendungszweck

Die Hauswasserstation **BWT Avanti HWS** ist eine Armaturenkombination, die in Reihenfolge (nach DIN 1988) Rückflussverhinderer, Rückspülfilter und Druckminderer enthält.

Der Rückflussverhinderer verhindert, dass Wasser aus der Hauswasserinstallation in das Rohrnetz zurückgesaugt wird.

Der Filter ist zur Filtration von Trink- und Brauchwasser bestimmt. Er schützt die Wasserleitungen und die daran angeschlossenen wasserführenden Systemteile vor Funktionsstörungen und Korrosionsschäden durch Fremdpartikel wie Rostteilchen, Späne, Sand, Hanf etc.

Der Filter ist nicht bei chemikalienbehandeltem Kreislaufwasser, Prozesswasser und Kühlwasser für Durchlaufkühlungen einsetzbar.

Bei Wässern mit groben Schmutzpartikeln ist ein Grobschmutzabscheider vorzuschalten.

Für Öle, Fette, Lösungsmittel, Seifen und sonstige schmierende Medien ist der Filter **nicht** geeignet. Ebenso nicht zur Abscheidung waserlöslicher Stoffe.

Der Druckminderer dient zur Druckreduzierung und Einstellung des gewünschten Hinterdrucks in der Hauswasserversorgungsanlage.

Funktion

Das Rohwasser strömt durch den Rohwasser-eintritt in die Hauswasserstation. Der Rückflussverhinderer öffnet bei Wasserentnahme nur in Durchflussrichtung und ist in Ruhelage oder Gegendruck dicht geschlossen.

Das Rohwasser strömt in den Filter ein und dort von innen nach außen durch das Filterelement zum Reinwasseraustritt. Dabei werden Fremdpartikel > 90 / 125 µm an der Innenseite des Filtergewebes zurückgehalten. Das Filterelement kann durch Rückspülen in regelmäßigen Abständen gereinigt werden.

Die Zwei-Phasen-Rückspülung wird manuell eingeleitet. Dabei werden nach dem Öffnen des Rückspülhebels zuerst die Grobschmutzteilchen ausgespült und dann durch Drehen des Rückspülelements die am Filtergewebe haftenden Teilchen abgesaugt und ausgespült.

Der Druckminderer hält den eingestellten Hinterdruck annähernd konstant, auch wenn der Vordruck schwankt. Ein gleichmäßiger und nicht zu hoher Druck schont Armaturen und Geräte der gesamten Hauswasserinstallation.

Einbauvorbereitungen

Örtliche Installationsvorschriften, allgemeine Richtlinien, allgemeine Hygienebedingungen und technische Daten beachten.

Ein Kanalanschluss (Abfluss) mind. DN 40 sollte vorhanden sein.

Hauswasserstation in Kaltwasserleitungen vor den zu schützenden Objekten einbauen (siehe Einbauschema). Dabei grundsätzlich Absperrventile vorsehen. Das Absperrventil nach dem Druckminderer muss mit Entleerungsventil ausgestattet sein.

Achtung: Der Einbauort muss frostsicher sein und störende Einflüsse vermeiden (z.B. Lösungsmitteldämpfe, Heizöl, Waschlauge, Chemikalien aller Art, UV-Einstrahlung und Wärmequellen über 40 °C)

Nach harten Stößen und Schlägen (z. B. mit ungeeignetem Werkzeug, Fall auf Steinboden etc.) muss das Kunststoff-Klarsichtteil auch ohne erkennbare Schäden erneuert werden (Berstgefahr).

Achtung: Kunststoffteil öl- und fettfrei halten. Extreme Druckschläge durch nachgeschaltetes Magnetventil o.ä.) vermeiden.

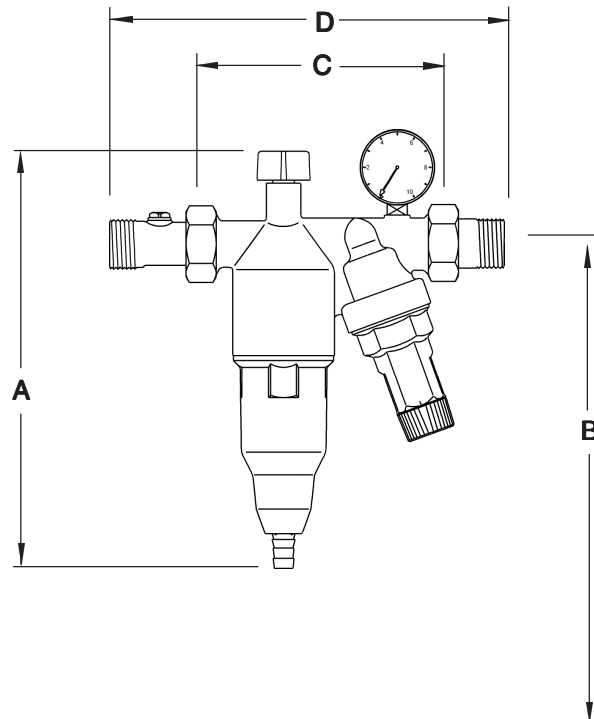
Nachgeschaltete druckempfindliche Geräte müssen mit Sicherheitsventilen abgesichert werden.

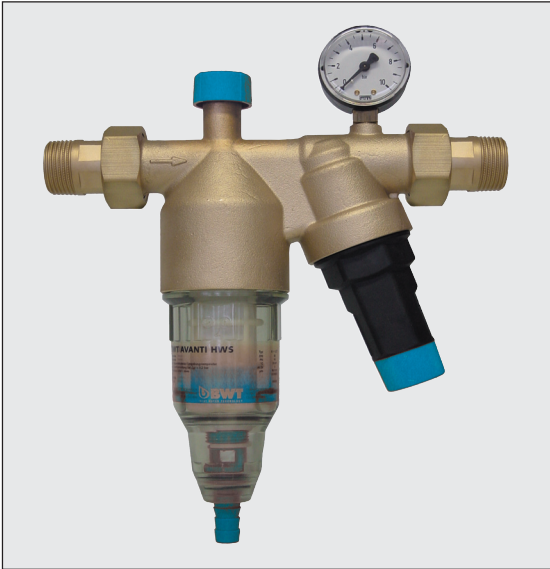
Voraussetzung für Funktion und Gewährleistung

Filter bedürfen einer regelmäßigen Funktionsüberwachung, Wartung und dem Austausch von funktionsrelevanten Teilen nach bestimmten Zeitintervallen. Die Wartungsintervalle entnehmen Sie bitte der Einbau- und Bedienungsanleitung. Wir empfehlen den Abschluss eines Wartungsvertrages.

Technische Daten

Hauswasserstation BWT Avanti HWS		Typ	3/4"	1"
Anschlussnennweite	DN		20	25
Durchflussleistung bei $\Delta p = 0,2$ bar	m ³ /h		3,0	3,5
Durchflussleistung bei $\Delta p = 0,5$ bar	m ³ /h		5,0	6,0
Ausgangsdruck nach Druckminderer	bar		1,5 - 6	
Durchlaßweite, untere/obere	µm		90/110	
Nenndruck (PN)	bar		10	
Betriebsdruck, min./max.	bar		1,5/16	
Wassertemperatur	°C		30	
Umgebungstemperatur max.	°C		40	
Gesamthöhe	A	mm	300	
Mindesteinbaumass Rohrmitte bis Boden	B	mm	350	
Einbaulänge ohne Anschlussverschraubungen	C	mm	170	
Einbaulänge mit Anschlussverschraubungen	D	mm	273	
Bestellnummer			10107	10172





Avanti HWS

Scope of delivery

BWT Avanti HWS with:

- Brass top section with non-return valve
- Screw joints with inspection screw or option to connect an inlet pressure manometer
- Transparent cylinder with filter element
- Hose connection for flushing water
- Turning knob for backwashing element
- Back pressure manometer
- Display for back pressure setting
- Turning knob for pressure reducer

Intended use

The domestic water pressure station **BWT Avanti HWS** is a combination of fittings that contains a non-return valve, a backwash filter and a pressure reducer in that order (according to DIN 1988).

The non-return valve prevents water from the domestic water system from being sucked back into the pipe network.

The filter is intended for filtering drinking and service water. It protects water pipes and any connected system parts for transporting water against malfunctions and corrosion damage caused by impurities such as rust particles, chips, sand and hemp.

The filter is not usable for chemically treated circulating water, process water and cooling water for continuous cooling systems.

A coarse sediment bowl should be added for water containing coarse sediment particles.

The filter is **not** suitable for oils, greases, solvents, soaps and other lubricating media. It is also not suitable for separating water-soluble materials.

The pressure reducer serves to reduce pressure and set a desired back pressure in the domestic water system.

Function

The untreated water flows through the untreated water inlet into the domestic water pressure system. The non-return valve opens only in the direction of flow when water is drawn off and is tightly closed when in the idle position or under back pressure.

Untreated water flows into the filter and there flows from the inside to the outside through the filter element to the cleaned water outlet. Impurities > 90 / 125 µm are trapped on the inside of the filter cloth. The filter element can be cleaned by backwashing at regular intervals.

Two-phase backwashing is started manually. After the backwashing lever is opened, the coarse particles are flushed out first. Then the particles stuck to the filter cloth are sucked off and flushed out by turning the backwashing element.

The pressure reducer keeps the set back pressure nearly constant even if the inlet pressure fluctuates. Pressure that is even and not too high protects the fittings and units of the entire domestic water system.

Installation conditions

Observe all applicable installation regulations, general guidelines, hygiene requirements and technical specifications.

There should be a connection to the sewage system (drain) of min. DN 40.

Install the domestic water pressure system in the cold water pipes upstream of the objects to be protected (see installation diagram). Always provide stop valves. The stop valve downstream of the pressure reducer must be equipped with a drain valve.

Caution: The installation site must be protected against frost and avoid disturbing influences (e.g. solvent vapours, fuel oil, suds, chemicals of all types, UV irradiation and heat sources over 40 °C).

After hard shocks and impacts (e.g. due to the use of unsuitable tools, if dropped onto a stone floor, etc.) the plastic transparent part must be replaced, even if there is no visible damage (risk of bursting).

Caution: Keep the plastic part free of oil and grease. Avoid extreme water hammering, such as hammering caused by downstream sole-noid valves, etc.

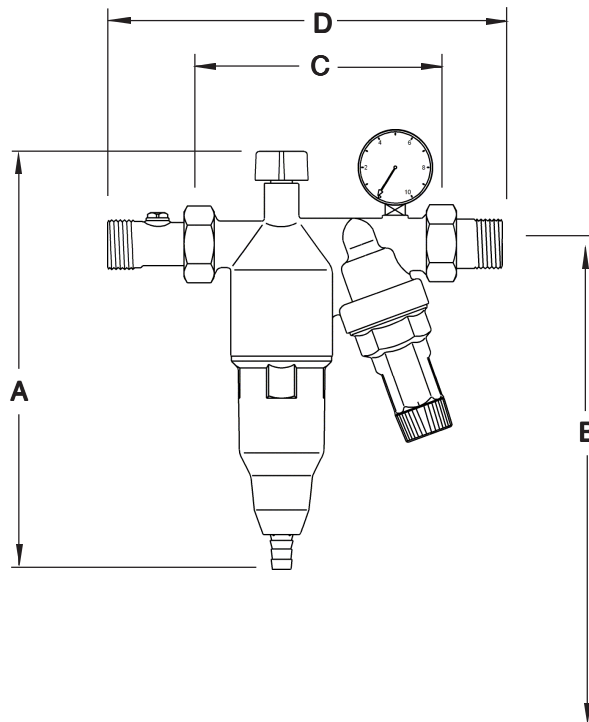
Downstream pressure-sensitive units must be protected with safety valves.

Functional and warranty conditions

Filters require regular functional monitoring, maintenance and replacement of operating parts at certain intervals. See the installation and operating instructions for the maintenance intervals. We recommend that you enter into a service agreement.

Technical specifications

BWT Avanti HWS domestic water pressure system		Model	3/4"	1"
Nominal connection width	DN		20	25
Flow capacity at $\Delta p = 0.2$ bar	m ³ /h		3.0	3.5
Flow capacity at $\Delta p = 0.5$ bar	m ³ /h		5.0	6.0
Output pressure downstream of pressure reducer	bar		1.5 - 6	
Lower/upper admission width	μ m		90/110	
Nominal pressure (PN)	bar		10	
Operating pressure, min./max.	bar		1.5/16	
Water temperature	°C		30	
Max. ambient temperature	°C		40	
Total height	A	mm	300	
Minimum installation distance: tube centre to floor	B	mm	350	
Installation length without screw joints	C	mm	170	
Installation length with screw joints	D	mm	273	
Order number			10107	10172



Product data sheets Filter / © BWT Wassertechnik GmbH / Printed in Germany / Technical specifications are subject to change.