



Rückspülfilter Bolero RF

## Verwendungszweck

Der Filter ist zur Filtration von Trink- und Brauchwasser bestimmt. Er schützt die Wasserleitungen und die daran angeschlossenen wasserführenden Systemteile vor Funktionsstörungen und Korrosionsschäden durch Fremdpartikel wie Rostteilchen, Späne, Sand, Hanf etc.

Die Filter sind nicht einsetzbar zur Filtration von Teilchen grösser 2 mm Durchmesser, chemikalienbehandelten Kreislaufwässern, Prozesswasser und Kühlwasser für Durchlaufkühlungen.

Bei Wässern mit groben Schmutzpartikeln einen Grobschmutzabscheider vorschalten.

Für Öle, Fette, Lösungsmittel, Seifen und sonstige schmierende Medien ist der Filter nicht geeignet. Ebenso nicht zur Abscheidung wasserlöslicher Stoffe.

## Funktion

Das Rohwasser strömt durch den Rohwasser-  
eingang in den Filter ein und dort von innen nach aussen durch das Filterelement zum Reinwasseraustritt. Dabei werden Fremdpartikel  $> 90 \mu\text{m}$  an der Innenseite des Filtergewebes zurückgehalten. Das Filterelement muss durch Rückspülen in regelmässigen Abständen gereinigt werden.

Der Drehknopf ist mit einer Rutschkupplung ausgestattet. Bei zu starkem Drehen überspringt eine Raste und verhindert somit eine Beschädigung des Verschluss-Systems.

Bei der Rückspülung werden durch Drehen des Drehknopfes der Abwasseranschluss geöffnet und das Rückspülement gedreht. Dabei werden die am Filtergewebe haftenden Teilchen abgesaugt und ausgespült.

## Einbauvorbereitungen

Örtliche Installationsvorschriften, allgemeine Richtlinien, allgemeine Hygienebedingungen und technische Daten beachten.

Für die anfallende Spülwassermenge muss die Abwasserinstallation mind. in DN 40 ausgeführt sein. Der Filter hat einen HT-Anschluss in DN 50.

**Achtung:** Der Einbauort muss frostsicher sein und störende Einflüsse z.B. Lösungsmitteldämpfe, Heizöl, Waschlaugen, Chemikalien aller Art, UV-Einstrahlung und Wärmequellen über  $40 \text{ }^\circ\text{C}$  müssen vermieden werden.

### Voraussetzung für Funktion und Gewährleistung

Filter bedürfen einer regelmässigen Funktionsüberwachung, Wartung und dem Austausch von funktionsrelevanten Teilen nach bestimmten Zeitintervallen. Die Wartungsintervalle entnehmen Sie bitte der Einbau- und Bedienungsanleitung. Wir empfehlen den Abschluss eines Wartungsvertrages.

## Lieferumfang

**BWT Bolero RF** bestehend aus:  
Kopfteil aus Messing  
Anschluss-Modul bzw. 4-Loch-Anschluss-Stück mit Anschlussverschraubungen und Dichtungen  
Klarsichtzylinder mit Filterelement  
Datumsring zum Einstellen des nächsten Rückspüldatums  
HT-Anschluss für Spülwasser  
Drehknopf für Rückspülung

# Ausschreibungstext

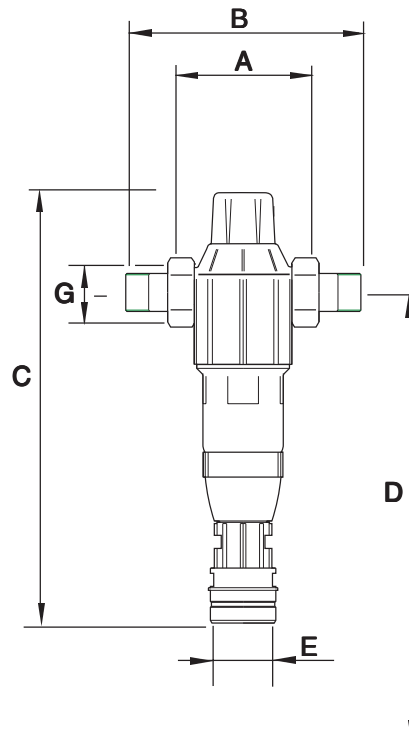
## BWT Bolero RF

**Rückspülfilter** mit Anschluss-Stück mit Anschlussverschraubungen und Dichtungen.

Grosse Filterfläche, Filterelement gem. DVGW-Richtlinie, Messingkopfteil, Klarsichtzylinder, Rückspülelement und HT-Anschluss für Spülwasser. Erstklassige Qualität und einfaches Handling mit ergonomischem Drehgriff.

## Technische Daten

BWT Bolero RF	Typ	¾"	1"	1 ¼"	1 ½"	2"
Anschluss		Modul			4-Loch	
Anschlussnennweite	DN	20	25	32	40	50
Durchflussleistung bei $\Delta p = 0,2$ bar	m <sup>3</sup> /h	3,0	3,5	4,0	10,5	11,0
Durchflussleistung bei $\Delta p = 0,5$ bar	m <sup>3</sup> /h	4,0	5,0	6,0	16,0	16,5
Durchlassweite, untere / obere	µm	90 / 110				
Nenndruck (PN)	bar	16				
Wasser- / Umgebungstemperatur, min./max.	°C	5 - 30 / 5 - 40				
Baulänge ohne Verschraubung	mm	100	100	100/130	125	125
Baulänge mit Verschraubung	B mm	184	184	198	240	260
Gesamthöhe	C mm	330	330	330	460	460
Mindestabstand Rohrmitte bis Boden	D mm	350	350	350	670	670
HT-Anschluss, Durchmesser	E mm	50	50	50	50	50
Gewinde Überwurfmutter		G 1 ¼"	G 1 ¼"	G 1 ½"	G 2 ¼"	G 2 ¼"
Betriebsgewicht, ca.	kg	2,4	2,4	2,4	7	7,2
<b>Bestell-Nummer</b>		<b>10364</b>	<b>10365</b>	<b>10366</b>	<b>10367</b>	<b>10368</b>





Bolero RF backwash filter

## Intended use

The filter is intended for filtering drinking and service water. It protects water pipes and any connected system parts for transporting water against malfunctions and corrosion damage caused by impurities such as rust particles, chips, sand and hemp.

The filters are not usable for filtration of objects larger than 2 mm in diameter, chemically treated circulation water, process water and cooling water for continuous cooling systems.

A coarse sediment bowl should be added for water containing coarse sediment particles.

The filter is not suitable for oils, greases, solvents, soaps and other lubricating media. It is also not suitable for separating water-soluble materials.

## Function

Untreated water flows through the untreated water inlet into the filter and there from the inside to the outside through the filter element to the treated water outlet. Impurities > 90 µm are trapped on the inside of the filter cloth. The filter element must be cleaned by backwashing at regular intervals.

The turning knob is equipped with a slip clutch. If turned too hard, it hits a stop that prevents damage to the mechanism.

During backwashing, the wastewater connection is opened and the backwashing element is turned by rotating the turning knob. In the process, particles stuck to the filter cloth are sucked off and flushed out.

## Installation conditions

Observe all applicable installation regulations, general guidelines, hygiene requirements, and technical specifications.

For the resulting volume of flushing water, it is necessary that the wastewater system be installed at a minimum size of DN 40. The filter has an HT connection of DN 50.

**Caution:** The installation site must be protected against frost and avoid disturbing influences (e.g. solvent vapours, fuel oil, suds, chemicals of all types, UV irradiation and heat sources over 40 °C).

### Functional and warranty conditions

Filters require regular functional monitoring, maintenance and replacement of operating parts at certain intervals. See the installation and operating instructions for the maintenance intervals. We recommend that you enter into a service agreement.

## Scope of delivery

**BWT Bolero RF** consisting of:  
Brass top section  
Connecting module or 4-hole connector with screw joints and seals  
Transparent cylinder with filter element  
Date ring for setting the next backwash date  
HT connection for flushing water  
Turning knob for backwashing

# Product description

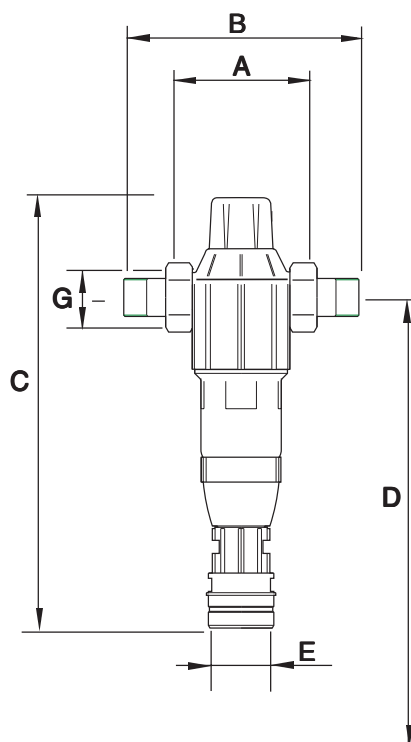
## BWT Bolero RF

**Backwash filter** with connector with screw joints and seals.

Large filter surface area, filter element in accordance with DVGW guidelines, brass top section, transparent cylinder, backwashing element and HT connection for flushing water. First-class quality and easy handling with ergonomic turning handle.

## Technical specifications

BWT Bolero RF		Model	¾"	1"	1 ¼"	1 ½"	2"
Connection			Module			4-hole	
Nominal connection width	DN		20	25	32	40	50
Flow capacity at $\Delta p = 0.2$ bar	m <sup>3</sup> /h		3.0	3.5	4.0	10.5	11.0
Flow capacity at $\Delta p = 0.5$ bar	m <sup>3</sup> /h		4.0	5.0	6.0	16.0	16.5
Lower/upper admission width	µm		90 / 110				
Nominal pressure (PN)	bar		16				
Min/max water/ambient temperature	°C		5 - 30 / 5 - 40				
Installation length without screw joint	mm		100	100	100/130	125	125
Installation length with screw joint	B	mm	184	184	198	240	260
Total height	C	mm	330	330	330	460	460
Minimum distance: tube centre to floor	D	mm	350	350	350	670	670
HT connection, diameter	E	mm	50	50	50	50	50
Threads of the coupling ring			G 1 ¼"	G 1 ¼"	G 1 ½"	G 2 ¼"	G 2 ¼"
Operating weight, approx.	kg		2.4	2.4	2.4	7	7.2
<b>Order no.</b>			<b>10364</b>	<b>10365</b>	<b>10366</b>	<b>10367</b>	<b>10368</b>



Product data sheets Filter / © BWT Wassertechnik GmbH / Printed in Germany / Technical specifications are subject to change.