

Sicherheitsgruppe BSG 169 und 170 1/2"

Innovative Produkte



Mod.
BSG 169

Allgemeines

Armaturen-Sicherheitsgruppe zum Schutz gegen Drucküberschreitung an geschlossenen (druckfesten) Warmwasser-Wandspeichern (Boilern) bis 200 Liter Nenninhalt. Entspricht den Vorschriften und Bestimmungen der DIN 1988 und 4753 Teil 1 Bauteilgeprüftes Sicherheitsventil (TÜV SV.971021.1/2"W.6), Ansprechdruck des Sicherheitsventiles - 6 bar.

Alle Ausführungen sind mit den montagefreundlichen und patentierten Kugelgelenks-Anschlüssen ausgestattet.

BSG 169: Bis 4,5 bar Wasserleitungsdruck einsetzbar. Bei höheren Druckverhältnissen (ab 4,5 bis 10 bar): Sicherheitsgruppe mit Druckminderer (BSG 170) verwenden!

BSG 170: Bis 10 bar Wasserleitungsdruck einsetzbar. Bei niederen Druckverhältnissen (unter 4,5 bar): Sicherheitsgruppe ohne Druckminderer (BSG 169) verwenden!



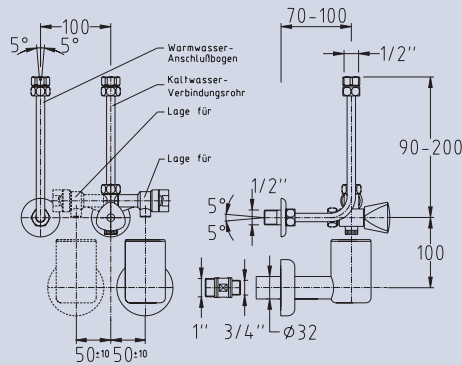
Kugelgelenk

Artikelnummer	BSG 169	140000
	BSG 170	140050



Mod.
BSG 170

Mod.
BSG 169



Mod.
BSG 170

