

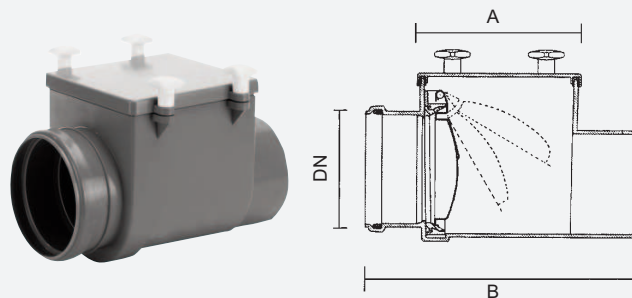
## Regensinkkasten



- Für Fallrohre Ø 75 - 110 mm
- Abgang DN 110
- Geruchsverschluss
- Fallrohreinsetz 75/90 mm und 110 mm
- Gitterrost
- Abdeckplatte
- Polypropylen, Farbe: grau ≈ RAL 7035
- Ablaufleistung: 3 l/s

Art.-Nr. *	Größe L x B x H	WG
80270 6	380 x 156 x 197 mm	300

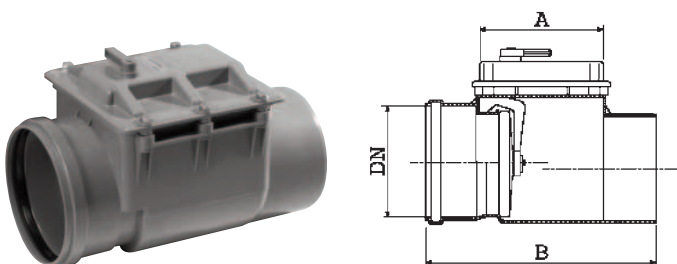
## Rückstauverschluss mit Edelstahlklappe



- EN 13564-1: 2002
- Als Funktionselement oder Rattensperre
- Automatische Rückstauklappe aus Edelstahl
- Material: ABS-Kunststoff
- Geeignet für Regenwassernutzungsanlagen
- Für fäkalienfreie Abwässer

Art.-Nr. *	Anschluss	A/mm	B/mm	WG
80250 8	DN 110	185	302	300
80251 5	DN 125	185	315	300
80252 2	DN 160	212	376	300

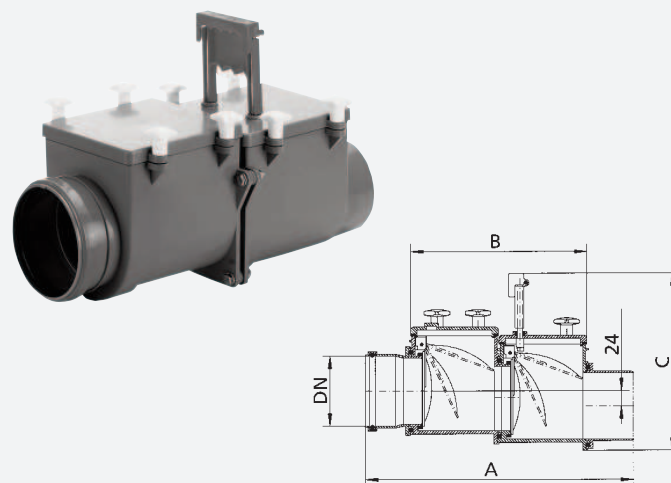
## Rückstauverschluss mit Handabsperung



- Automatische Rückstauklappe aus Kunststoff
- Handabsperung
- Material: ABS-Kunststoff
- Für fäkalienfreie Abwässer

Art.-Nr. *	Anschluss	A/mm	B/mm	WG
80260 7	DN 110	185	307	300
80261 4	DN 125	185	318	300
80262 1	DN 160	189	337	300

## Rückstaudoppelverschluss



- Nach EN 13564 geeignet für fäkalienfreies Abwasser
- Zwei automatische Rückstauklappen aus Edelstahl
- Zusätzliche Handabsperung
- Material: ABS-Kunststoff

Art.-Nr. *	Anschluss	A/mm	B/mm	C/mm	WG
80255 3	DN 110	490	378	220-320	300
80256 0	DN 125	503	378	220-320	300
80257 7	DN 160	590	426	266-348	300

Für fäkalienhaltiges Abwasser ist nach DIN 19 86-100: 2002-03 eine motorisch betriebene und elektronisch gesteuerte Rückstauautomatik erforderlich. Diese ist auf Anfrage erhältlich.