

---

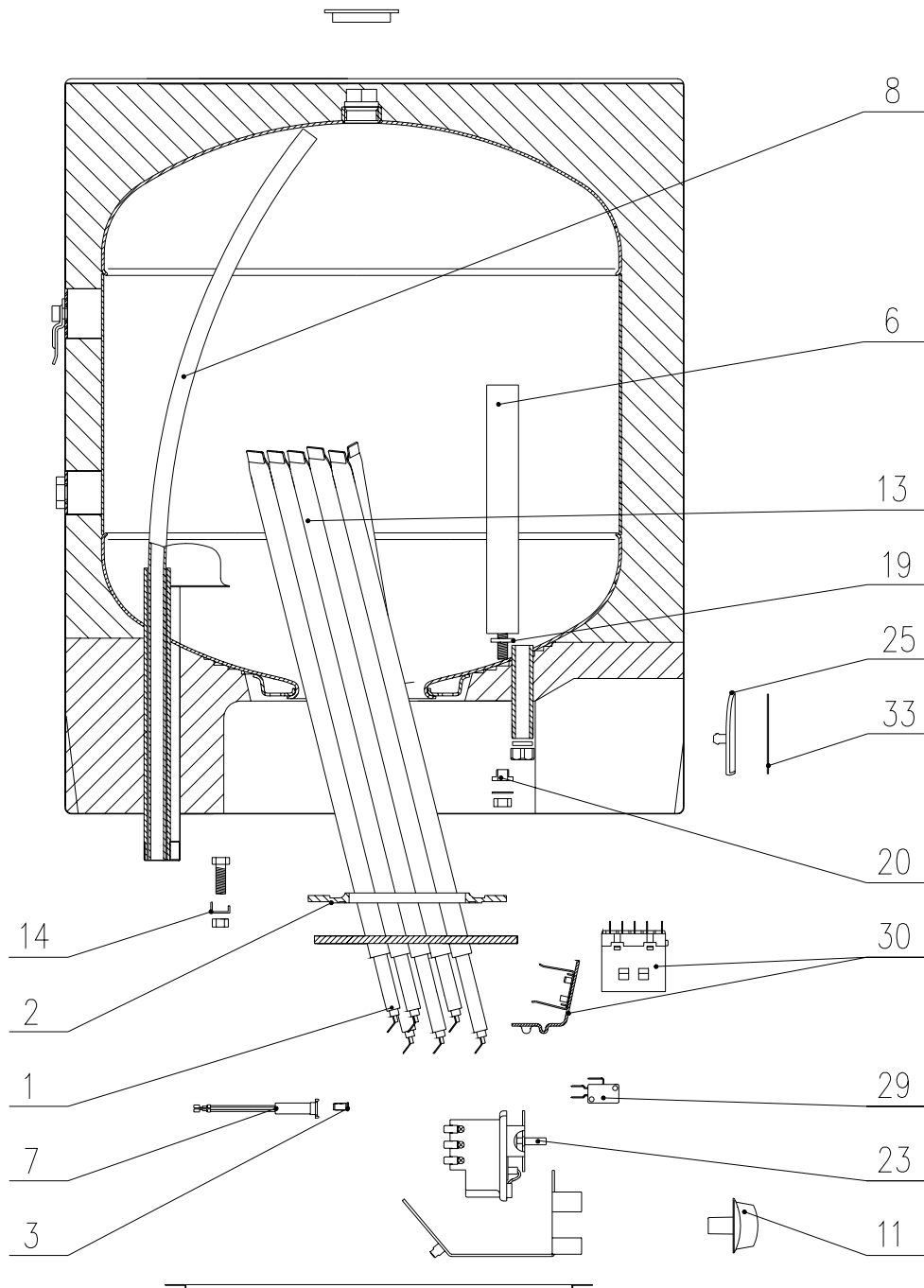
**ERSATZTEILLISTE**

Redigiert: September 2008

**ELEKTRISCHE WARMWASSERBEREITER**

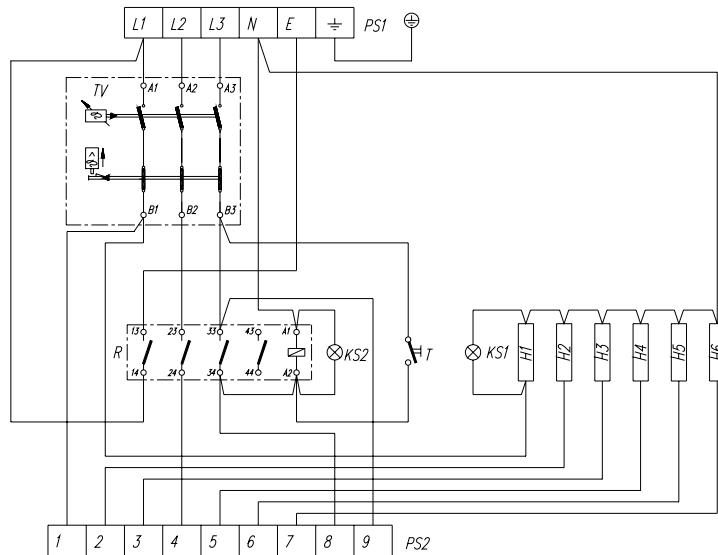
Typenbezeichnung	Modell	Art. Nummer	Warenzeichen	Veränderung
<b>OGB 80 Z</b>	<b>OGB 80 Z / EVE</b>	<b>762885</b>	<b>Evenes</b>	

---



Position	Ident	Bezeichnung	Gültigkeit
1	487060	Heizkörper 1000 W	
2	482939	Dichtung	
3	580359	Linse	
6	765235	Opferanode $\phi 26 \times 340 - M8$	
7	580358	Kontrolllampe	
8	482959	Abflussrohr $l=865 \text{ mm}$	
11	487152	Temperaturreglerknopf mit Feder	
13	580087	Flansche des Heizkörpers	
14	482940	Schraubenhalter	
19	482950	Dichtung	
20	487074	Isolierbuchse	
23	580487	Dreipolige Temperaturregler mit Thermosicherung	
25	580370	Blende	
29	580393	Schalter	
30	757111	Relais mit Träger	
33	580369	Aufkleber	

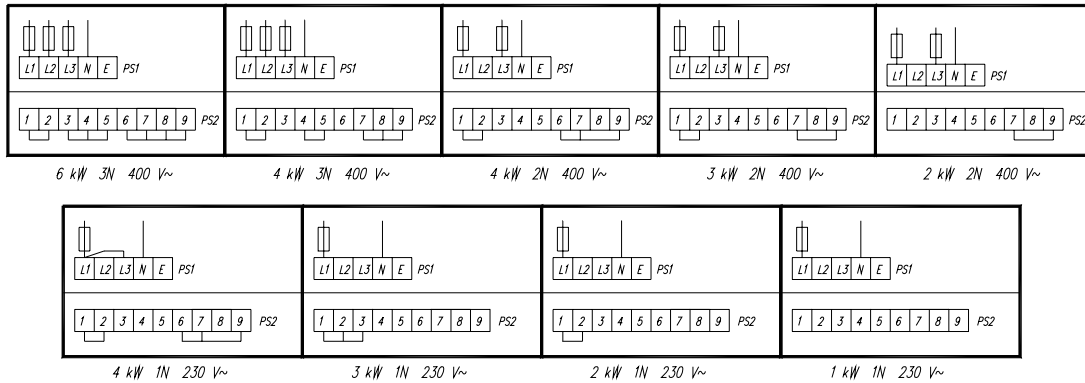
## DAS SCHALTUNGSSCHEMA DES ELEKTROANSCHLUSSE



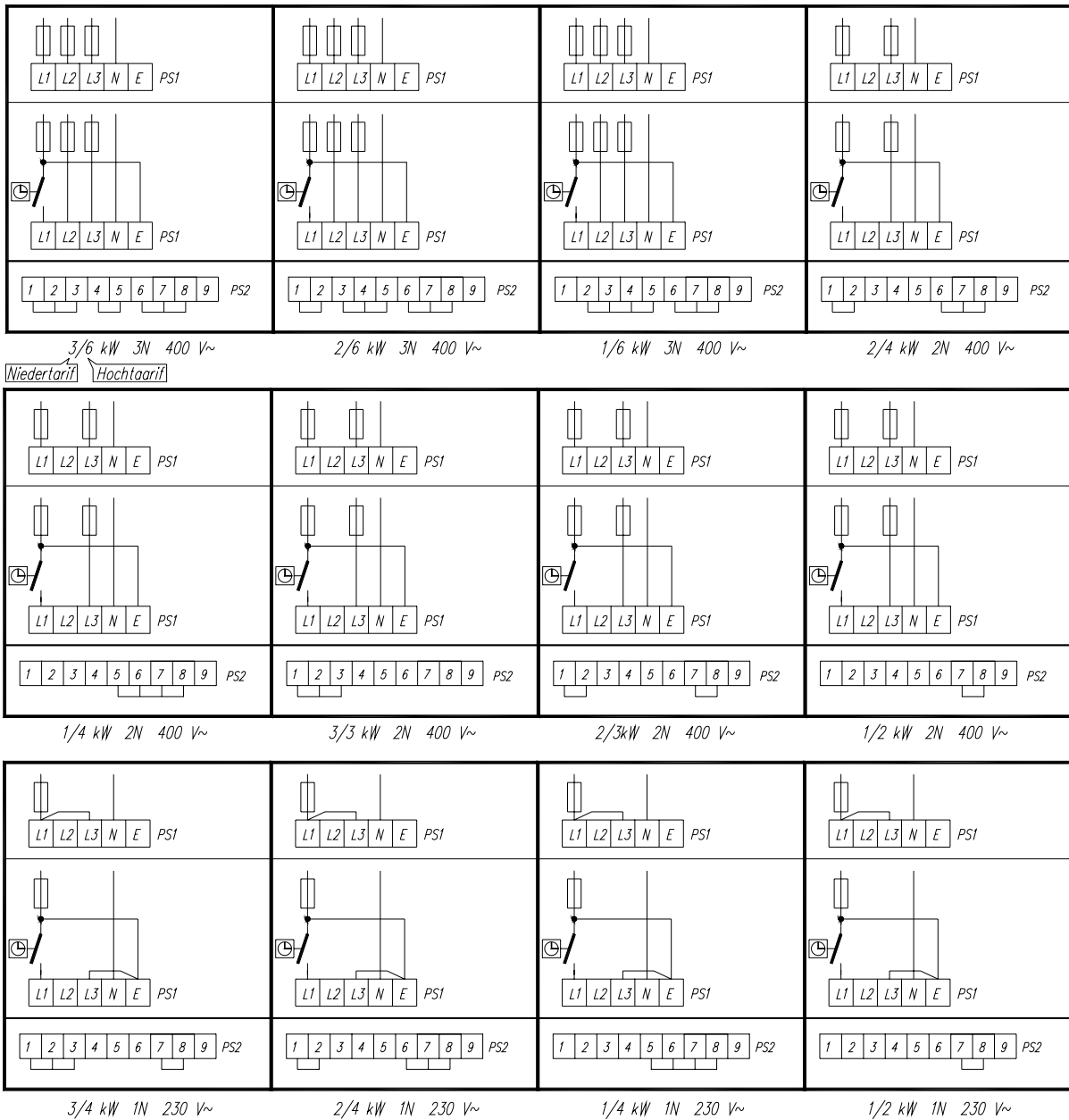
Legende:

- |  |                   |
|--|-------------------|
| H1 – H6 - Heizelemente                   | L1 - Phasenleiter |
| KS1 - Kontrollampe Heizung (Niedertarif) | L2 - Phasenleiter |
| KS2 - Kontrollampe Schnellheizung        | L3 - Phasenleiter |
| PS1 - Klemmleiste Netz                   | N - Neutraleiter  |
| PS2 - Klemmleiste Bemessungsleistung     | ⊥ - Schutzleiter  |
| R - Relais Schnellheizung                |                   |
| T - Taster Schnellheizung                |                   |
| TV - Thermostat/Sicherheitsbegrenzer     |                   |

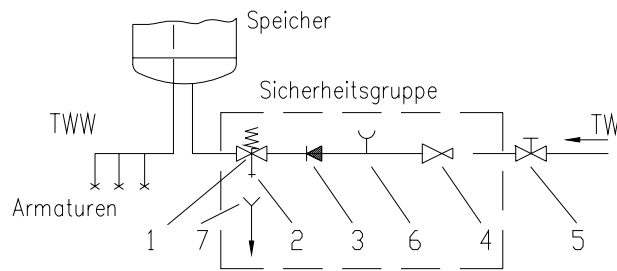
**BEMESSUNGSLEISTUNG WÄHLEN:**  
Einkreis-Schaltungen



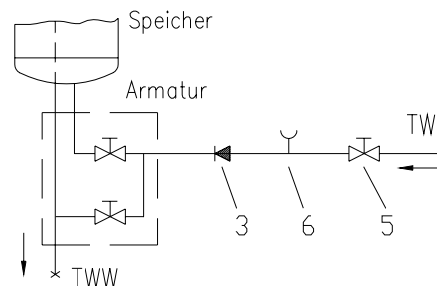
Zweikreis-Schaltungen



## ANSCHLUSS AN DAS WASSERLEITUNGSNETZ



Das Drucksystem



Das Durchflußsystem

## Legende:

TW - Kaltwasser-Zulauf

TWW - Warmwasser-Austritt

1 - Sicherheitsventil

2 - Ablaufrohr Sicherheitsgruppe

3 - Rückflussverhinderer

4 - Druckminderer (bei  $P > 5$  bar)

5 - Absperrventil

6 - Prüfstutzen

7 - Ablaufsiphon Sicherheitsgruppe