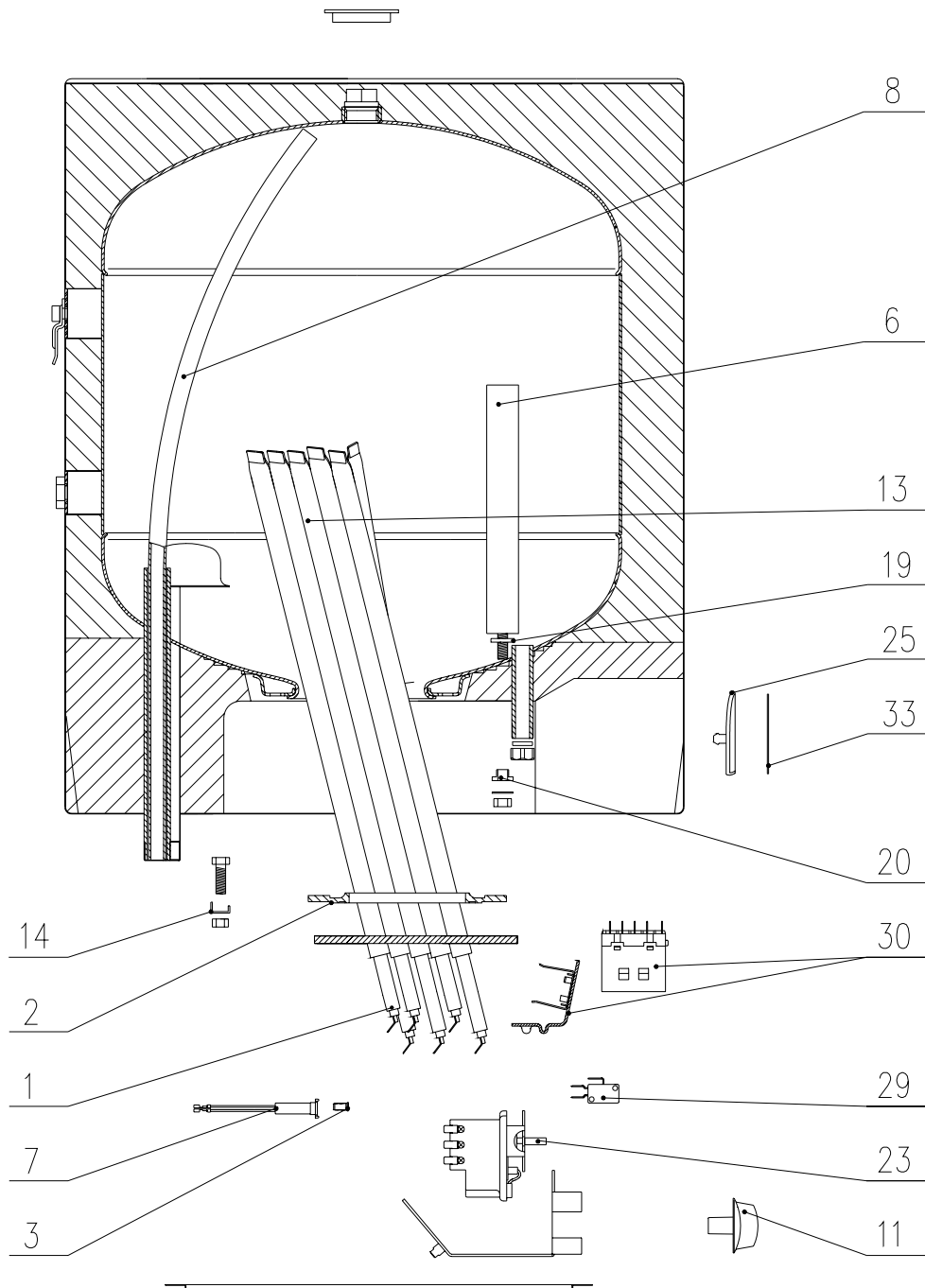

ERSATZTEILLISTE

Redigiert: September 2008

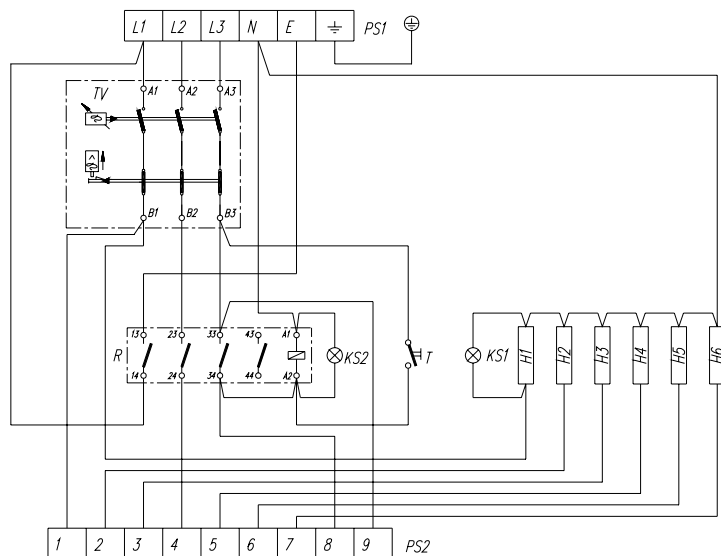
ELEKTRISCHE WARMWASSERBEREITER

Typenbezeichnung	Modell	Art. Nummer	Warenzeichen	Veränderung
OGB 100 Z	OGB 100 Z / EVE	762886	Evenes	



Position	Ident	Bezeichnung	Gültigkeit
1	487060	Heizkörper 1000 W	
2	482939	Dichtung	
3	580359	Linse	
6	765235	Opferanode $\phi 26 \times 340 - M8$	
7	580358	Kontrolllampe	
8	482955	Abflussrohr l=1015 mm	
11	487152	Temperaturreglerknopf mit Feder	
13	580087	Flansche des Heizkörpers	
14	482940	Schraubenhalter	
19	482950	Dichtung	
20	487074	Isolierbuchse	
23	580487	Dreipolige Temperaturregler mit Thermosicherung	
25	580370	Blende	
29	580393	Schalter	
30	757111	Relais mit Träger	
33	580369	Aufkleber	

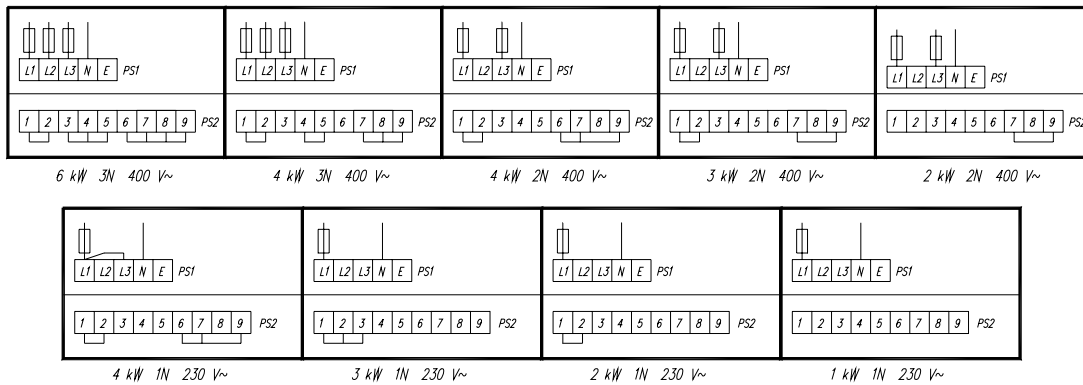
DAS SCHALTUNGSSCHEMA DES ELEKTROANSCHLUSSE



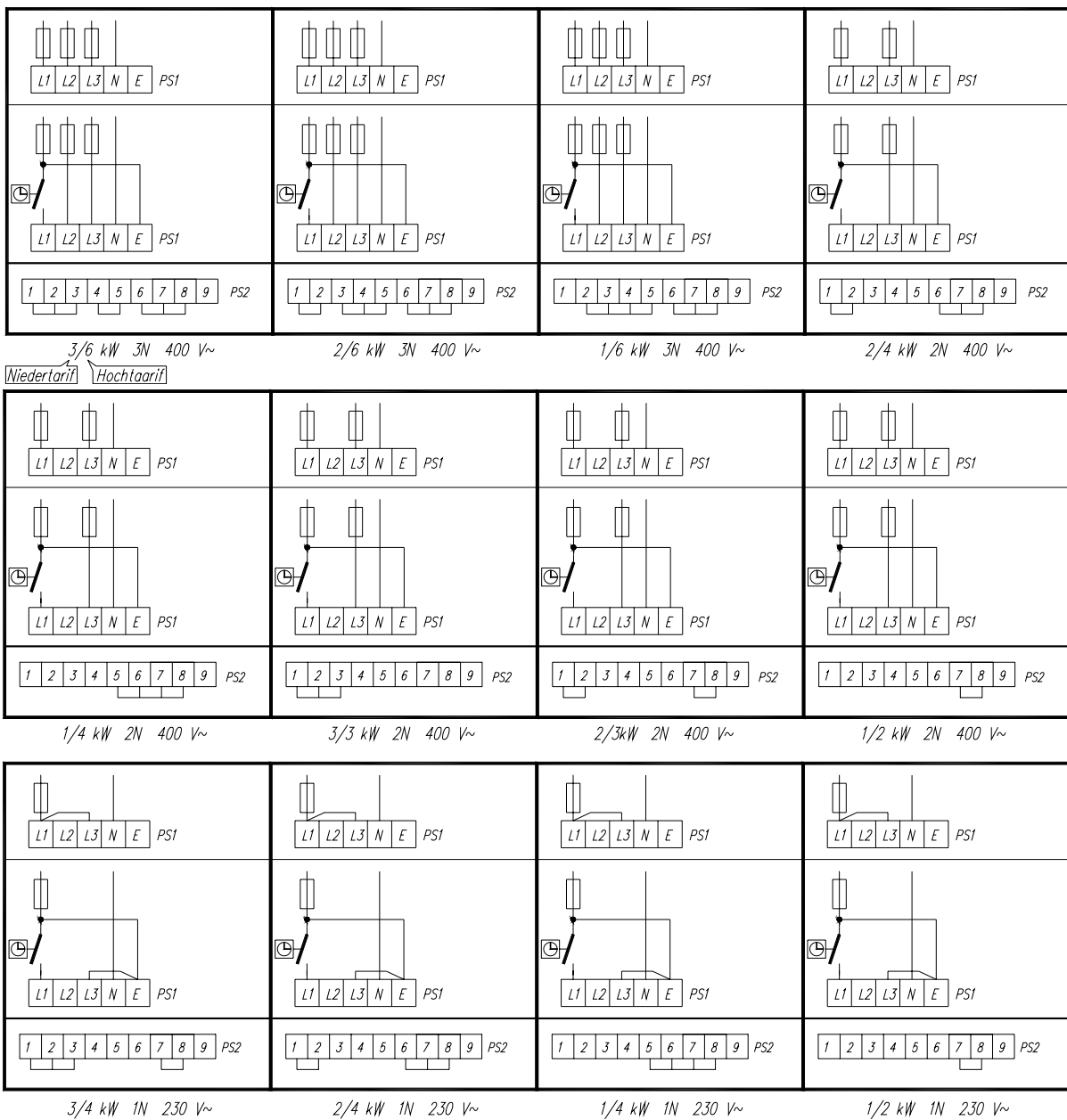
Legende:

- | | |
|--|-------------------|
| H1 – H6 - Heizelemente | L1 - Phasenleiter |
| KS1 - Kontrollampe Heizung (Niedertarif) | L2 - Phasenleiter |
| KS2 - Kontrollampe Schnellheizung | L3 - Phasenleiter |
| PS1 - Klemmleiste Netz | N - Neutraleiter |
| PS2 - Klemmleiste Bemessungsleistung | ⊥ - Schutzleiter |
| R - Relais Schnellheizung | |
| T - Taster Schnellheizung | |
| TV - Thermostat/Sicherheitsbegrenzer | |

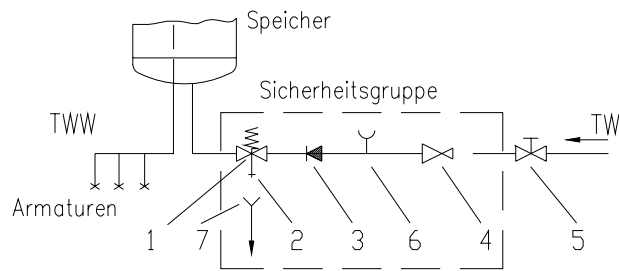
BEMESSUNGSLEISTUNG WÄHLEN:
Einkreis-Schaltungen



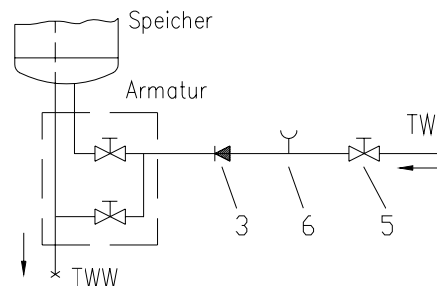
Zweikreis-Schaltungen



ANSCHLUSS AN DAS WASSERLEITUNGSNETZ



Das Drucksystem



Das Durchflußsystem

Legende:

TW - Kaltwasser-Zulauf

TWW - Warmwasser-Austritt

1 - Sicherheitsventil

2 - Ablaufrohr Sicherheitsgruppe

3 - Rückflussverhinderer

4 - Druckminderer (bei $P > 5$ bar)

5 - Absperrventil

6 - Prüfstutzen

7 - Ablaufsiphon Sicherheitsgruppe