

Kreiselpumpen Baureihe EP / MP- mehrstufig

Ausführung EP:

- selbstansaugende Injektorpumpe
- Pumpengehäuse, Motorgehäuse, Motorwelle und Schrauben aus Edelstahl; Injektor, Diffusor und Laufrad aus Polyamid
- Abdichtung durch Gleitringdichtung
- Saug- und Druckanschluß 1"
- Ansaughöhe bis 8 m



Ausführung MP :

- selbstansaugende mehrstufige Kreiselpumpe
- Pumpengehäuse aus Edelstahl, Motorwelle und Schrauben aus Edelstahl; Motorgehäuse aus Aluminium, Laufräder aus Edelstahl
- Abdichtung durch Gleitringdichtung
- Saug- und Druckanschluß 1"
- Ansaughöhe bis 8 m

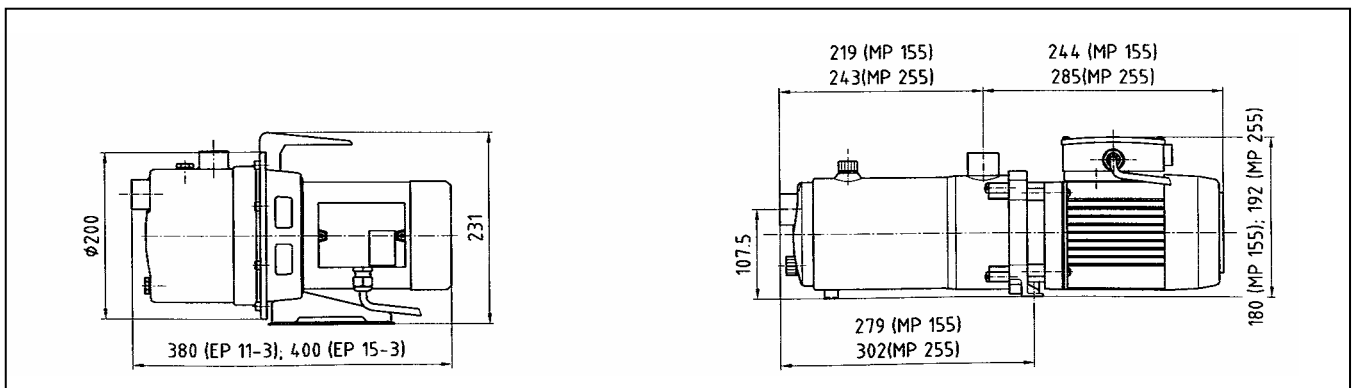


Typ	Art.-Nr.	P ₁ [kW]	U [V]	I _n [A]	n [min ⁻¹]	Q _{max} [m ³ /h]	H _{max} [m]	Gewicht [kg]
EP 11-3		0,9	230	3,9	2800	2,9	41	9,5
EP 15-3		1,2	230	5,4	2800	4,0	46	10
MP 155		0,95	230	4,13	2800	3,8	54	11,5
MP 255		1,8	230	8,3	2800	7,2	56	12,5

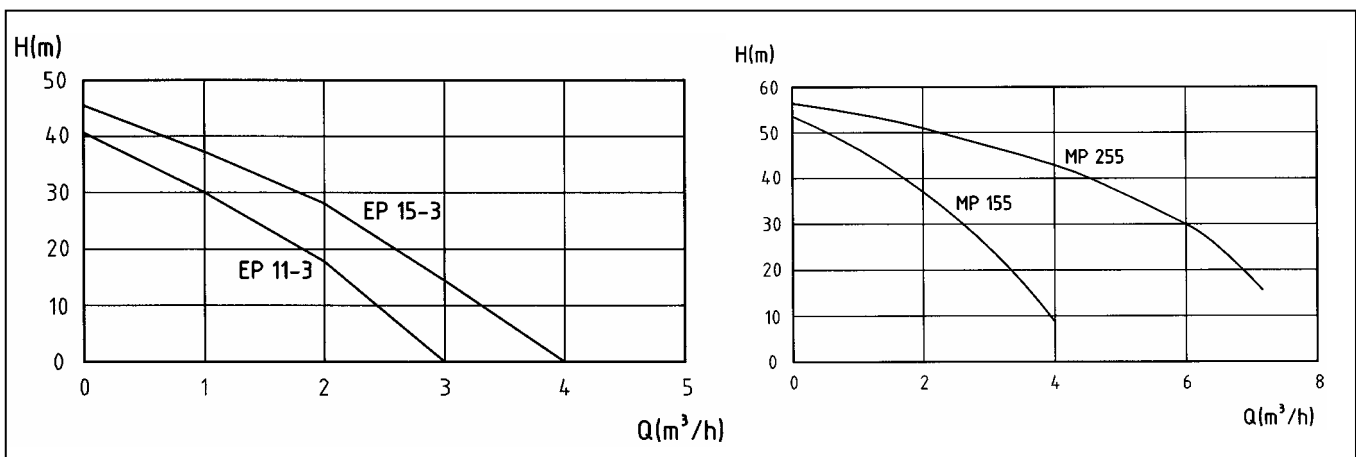
Abmessungen:

EP

MP



Kennlinien:



Lieferumfang:

- EP Steckerfertig, mit 1,5 m Anschlußkabel, Ein- / Ausschalter.
- MP Steckerfertig, mit 1,5 m Anschlußkabel.

Einsatzgebiete:

- Bewässerung von Haus und Garten
- Wasserversorgung
- Entleerung von Schwimmbecken

Hauswasserwerke Baureihe EPA / HMP mehrstufig

Ausführung EPA:

- selbstansaugende Injektorpumpe
- Pumpengehäuse, Motorgehäuse, Motorwelle und Schrauben aus Edelstahl; Injektor, Diffusor und Laufrad aus Polyamid
- Abdichtung durch Gleitringdichtung
- Membrandruckbehälter 20 l aus Stahl oder Edelstahl
- Druckschalter für den Bereich von 0 - 5 bar
- Ansaughöhe bis 8 m
- Saug- und Druckanschluß 1"



Ausführung HMP:

- selbstansaugende mehrstufige Kreiselpumpe
- Pumpengehäuse aus Edelstahl, Motorwelle und Schrauben aus Edelstahl; Motorgehäuse aus Aluminium, Laufräder aus Edelstahl
- Abdichtung durch Gleitringdichtung
- Membrandruckbehälter 20 l aus Stahl oder Edelstahl
- Druckschalter für den Bereich von 0 - 5 bar
- Ansaughöhe bis 8 m
- Saug- und Druckanschluß 1"



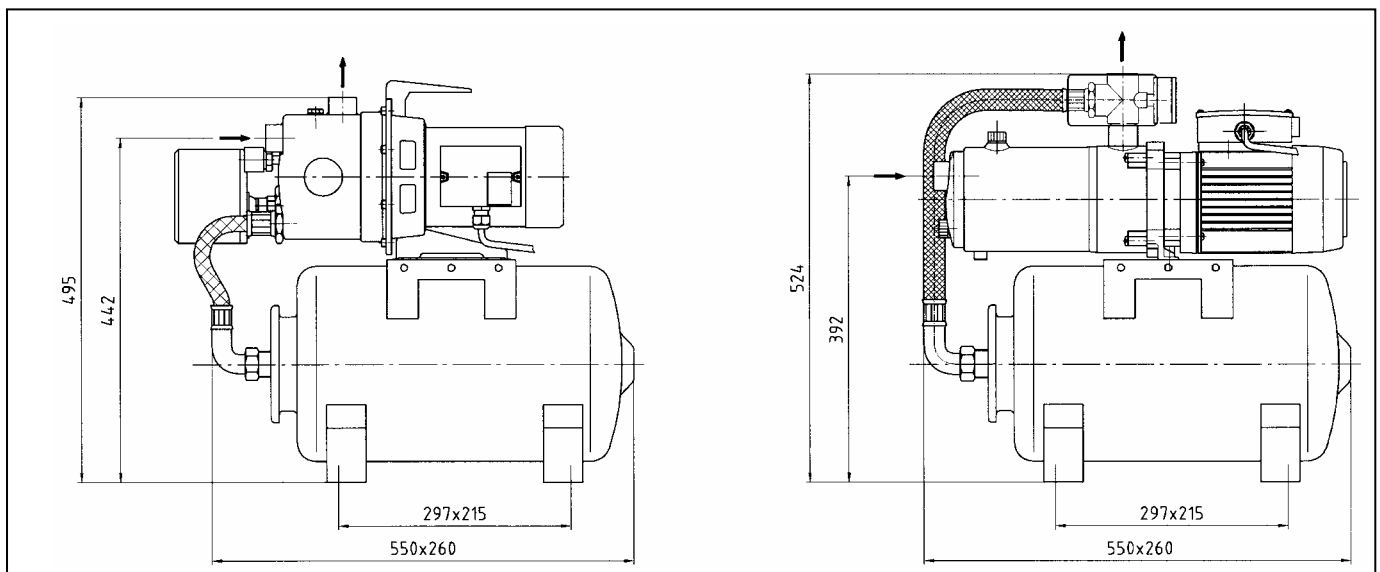
Typ	Art.-Nr.	P ₁ [kW]	U [V]	I _N [A]	n [min ⁻¹]	Q _{max} [m ³ /h]	H _{max} [m]	Gewicht [kg]
EPA 11-3		0,9	230	3,9	2800	2,9	41	18
EPA 15-3		1,2	230	5,4	2800	4,0	46	19
EPA 11-3E		mit 20 l Edelstahlbehälter						
EPA 15-3E		mit 20 l Edelstahlbehälter						
HMP 155		0,95	230	4,13	2800	3,8	54	15,5
HMP 255		1,8	230	8,3	2800	7,2	56	16,5
HMP 155E		mit 20 l Edelstahlbehälter						
HMP 255E		mit 20 l Edelstahlbehälter						

Kennlinie: siehe EP/MP

Abmessungen mit Membrandruckbehälter 20 l:

EPA

HMP



Lieferumfang:

- Steckerfertig, mit 1,5 m Anschlußkabel, Ein- / Ausschalter.

Einsatzgebiete:

- Bewässerung von Haus und Garten
- Wasserversorgung
- Entleerung von Schwimmbecken