
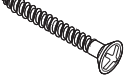

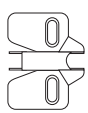

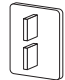




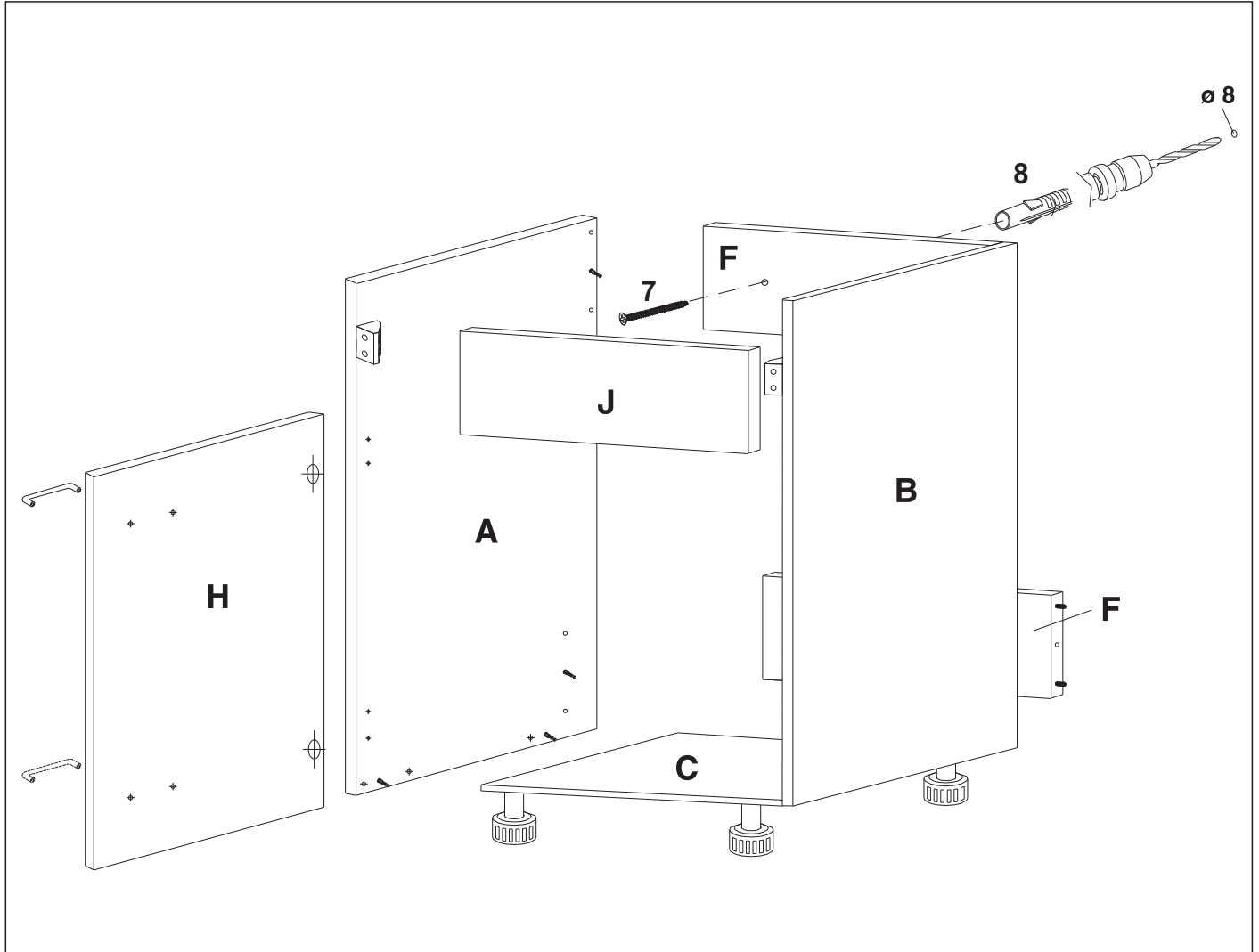
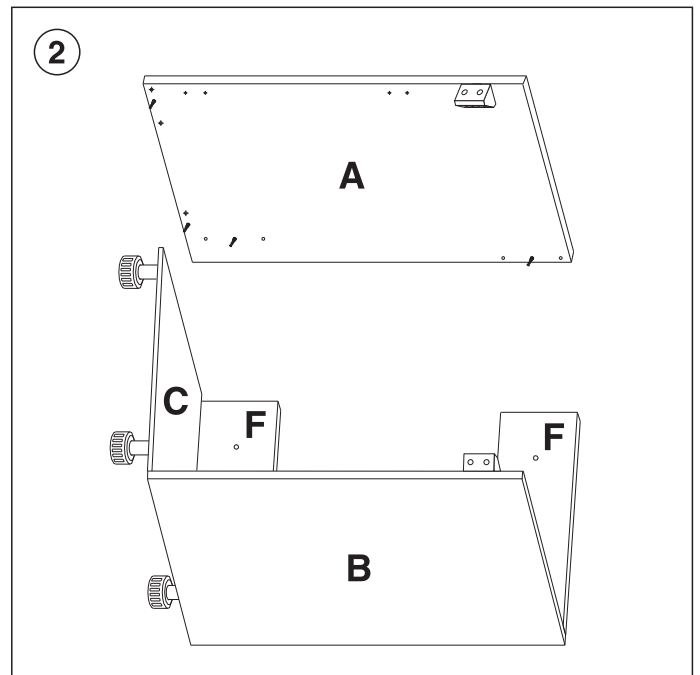
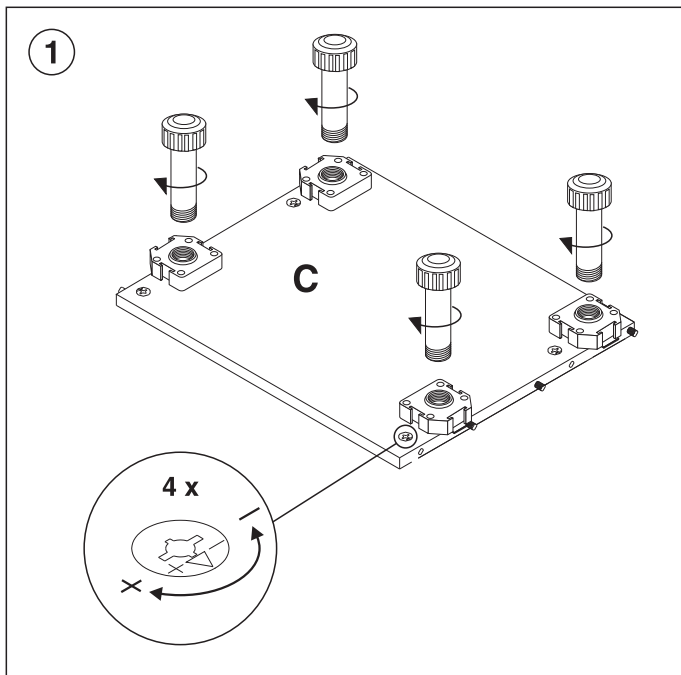


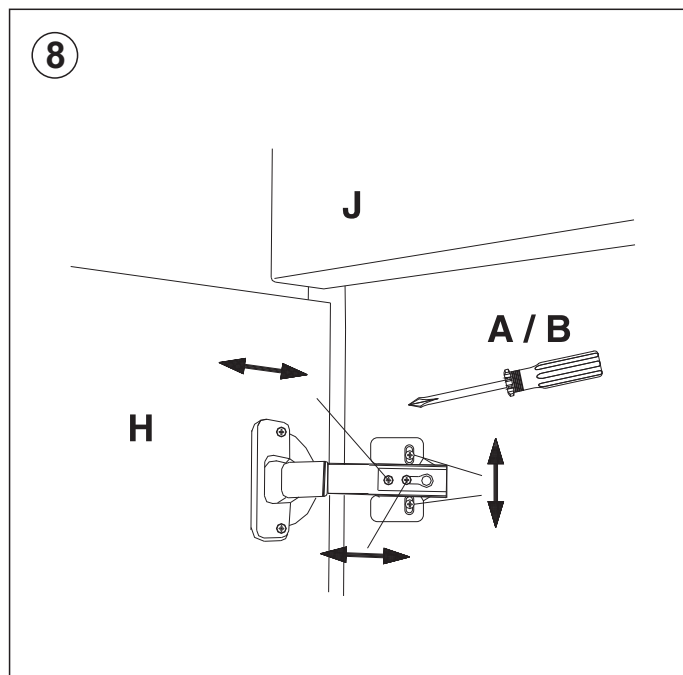
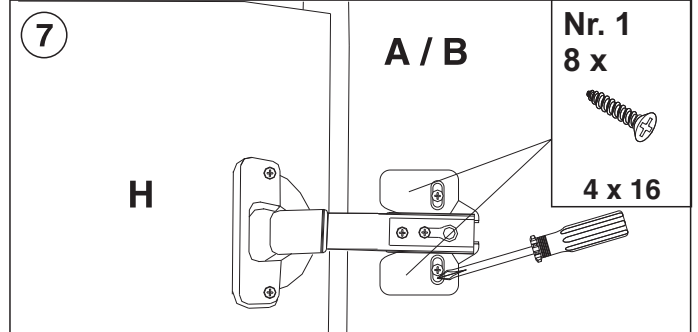
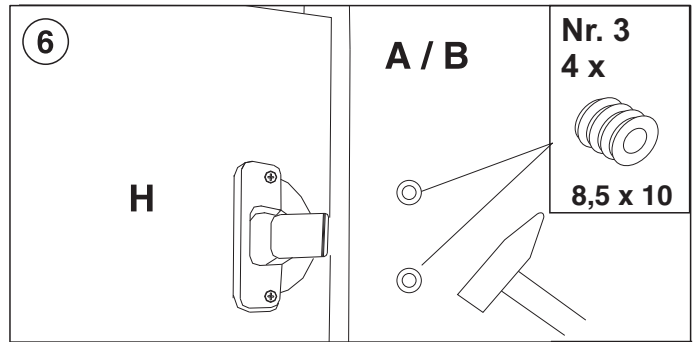
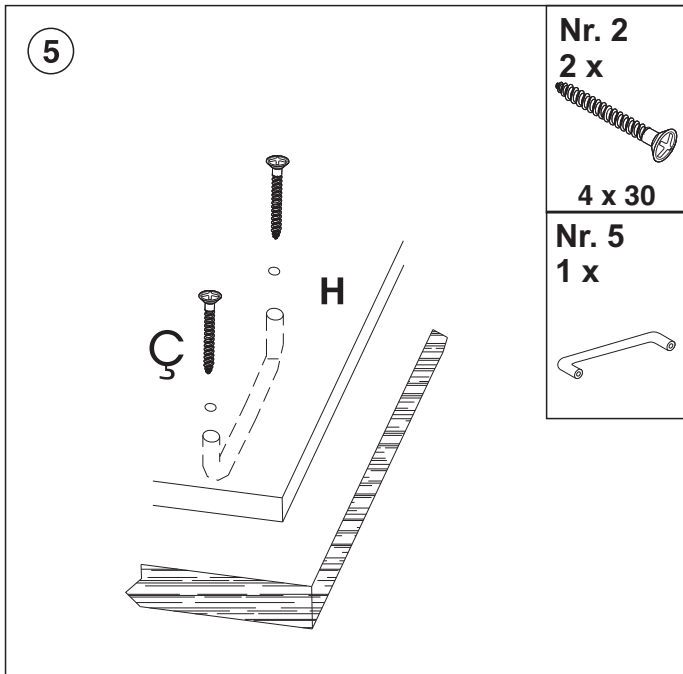
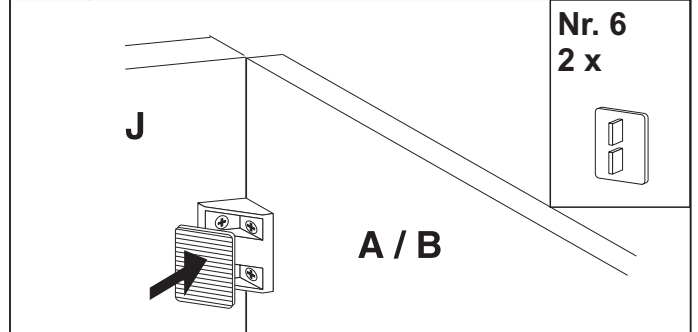
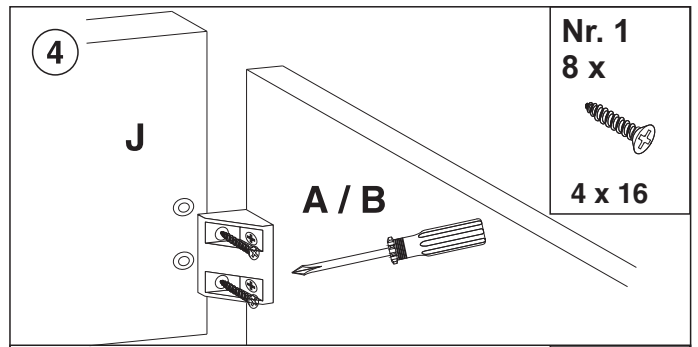
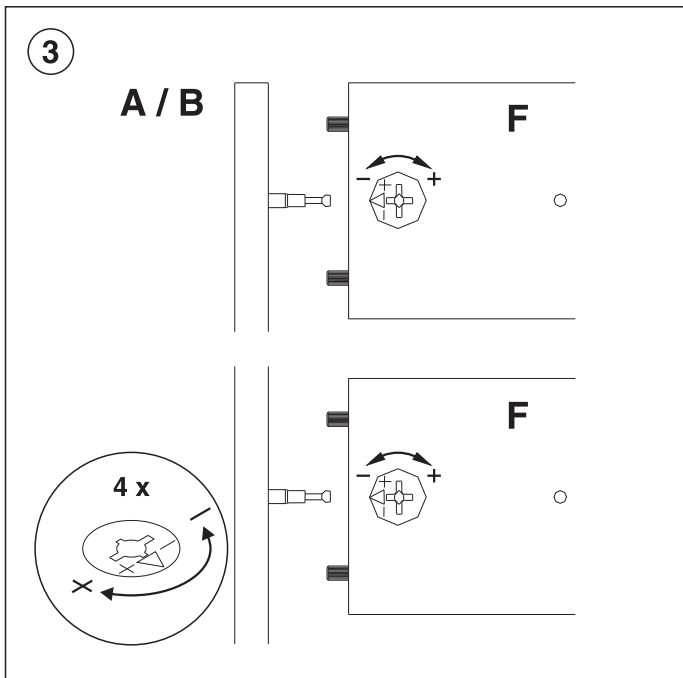
washbox Art. 60.A00.XX..0099

Nr. 1 8 x 	Nr. 2 2 x 	Nr. 3 4 x 	Nr. 4 2 x 	Nr. 5 1 x 	Nr. 6 2 x 	Nr. 7 2 x 	Nr. 8 2 x 	Nr. 9 4 x 	Nr. 10 4 x 
4 x 16	4 x 30	8,5 x 10				5 x 55	ø 8	ø 5/ø 8	ø 8/ø 13



EM.A31.04..4500 • X/11





abusanitair

Abu-plast Kunststoffbetriebe GmbH
 Postfach 1109 · D 96466 Rödentel
 Am Bahnhof 20 · D 96472 Rödentel
 Tel. +49(0)95 63/93-0 · Fax +49(0)95 63/9 32 26
 e-mail: info@abu.de · www.abu.de
 an *OAliaxis* company