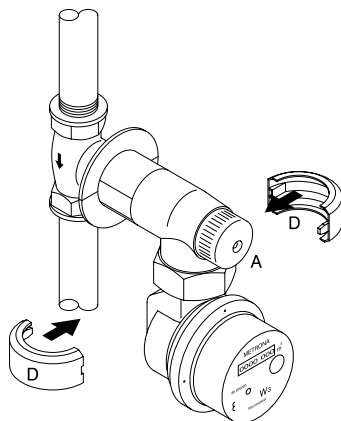
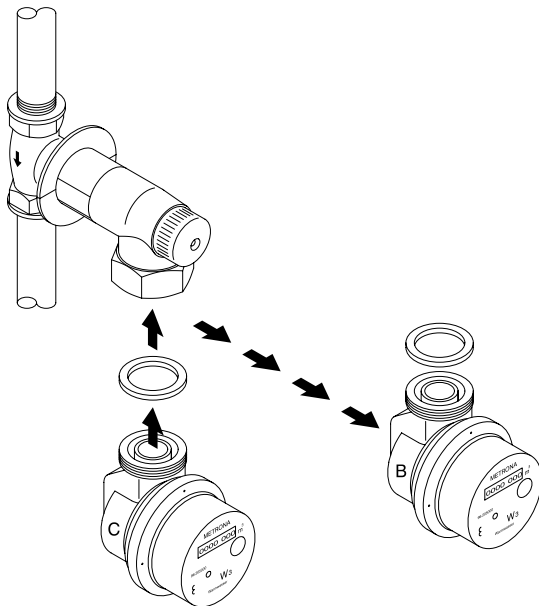
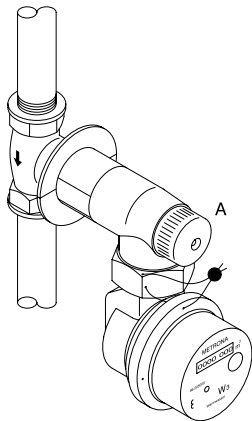


Einbauanleitung für Eich austausch Ventilzähler

Bauteile

Kompletter Meßblock mit Meßkapsel in Kalt- oder Warmwasserausführung, PN 10, Qn 1,5 m³/h, mit Dichtung und Plombiermutter.



Wichtige Hinweise

- ❑ Wasserzähler sind empfindliche, geeichte Meßgeräte und müssen sorgsam behandelt werden. Sie sind bis zum Beginn der eigentlichen Zählermontage in der schützenden Verpackung zu belassen.
- ❑ Garantieleistungen erfolgen nur bei Beachtung dieser Einbauanleitung und der anerkannten Regeln der Technik.
- ❑ Beim Austausch des Zählers ist die DIN 1988 zu beachten.
- ❑ Nach der Eichordnung beträgt die Beglaubigungsdauer für KW-Zähler 6 Jahre und für WW-Zähler 5 Jahre.
- ❑ Bei mehr als 2 Verlängerungen bzw. Anschlußstücken ab 100 mm Länge besteht die Gefahr von Bruch durch Hebelwirkung. Unbedingt zusätzlich lieferbare Stützrosette verwenden.
- ❑ **Bei der Montage unbedingt die mitgelieferten Original-Dichtungen verwenden. Es darf kein Hanf, Dichtband, Fett oder Gleitmittel verwendet werden.**

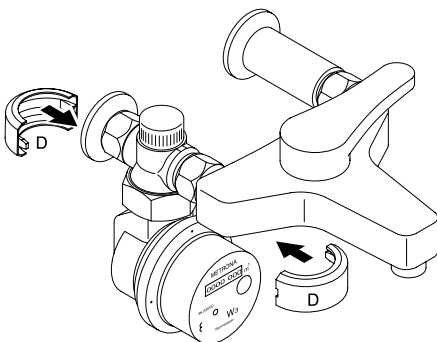
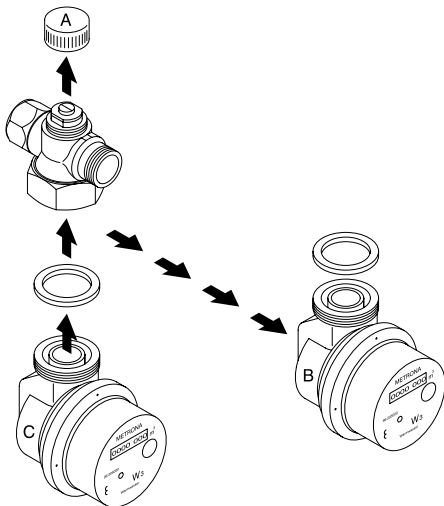
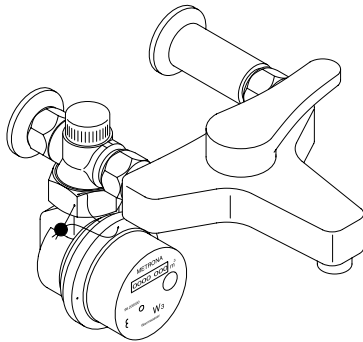
Montage-Reihenfolge

- 1 Ventiloberteil (A) am Ventilzähler zudrehen und nachgeschaltete Rohrleitung entleeren.
- 2 **Zähler und Nutzerdaten**
Alten Zählerstand, Zählernummer und Name des Nutzers notieren.
- 3 Plombierdraht am alten Meßblock entfernen und den alten Meßblock (B) mit geeignetem Werkzeug (SW 46) demontieren.
- 4 **Achtung!**
Alte Dichtung unbedingt entfernen. Dichtflächen und Gewinde auf einwandfreien Zustand prüfen und ggf. mit geeigneten Hilfsmitteln reinigen. Neue Dichtung auf einwandfreien Zustand prüfen.
- 5 Neuen Meßblock (C) und Dichtung mit geeignetem Werkzeug (SW 46) in gut ablesbarer Position montieren.
Kontrolle
Festen Sitz des Meßblocks prüfen. Er darf sich von Hand nicht mehr bewegen lassen.
- 6 **Inbetriebnahme**
 - Ventiloberteil (A) am Ventilzähler fest bis zum Anschlag öffnen und nachgeschaltete Rohrleitung entlüften und durchspülen.
 - Meßblock auf Dichtheit prüfen.
 - Auf Rechtsdrehung des Anlaufsternes achten.
 - Überwurfmutter des Meßblockes mit Plombiermutter (D) sichern.
 - Zifferblatt durch Drehen des Zählwerkes ausrichten.
- 7 **Zähler und Nutzerdaten**
Anfangszählerstand, Zählernummer, Name des Nutzers, Montagedatum und Eichjahr notieren.

Einbauanleitung für Eichaustausch Mischbatteriezähler

Bauteile

Kompletter Meßblock mit Meßkapsel in Kalt- oder Warmwasserausführung, PN 10, Qn 1,5 m³/h, mit Dichtung und Plombiermutter.



Wichtige Hinweise

- ❑ Wasserzähler sind empfindliche, geeichte Meßgeräte und müssen sorgsam behandelt werden. Sie sind bis zum Beginn der eigentlichen Zählermontage in der schützenden Verpackung zu belassen.
- ❑ Garantieleistungen erfolgen nur bei Beachtung dieser Einbauanleitung und der anerkannten Regeln der Technik.
- ❑ Beim Austausch des Zählers ist die DIN 1988 zu beachten.
- ❑ Nach der Eichordnung beträgt die Beglaubigungsdauer für KW-Zähler 6 Jahre und für WW-Zähler 5 Jahre.
- ❑ **Bei der Montage unbedingt die mitgelieferten Original-Dichtungen verwenden. Es darf kein Hanf, Dichtband, Fett oder Gleitmittel verwendet werden.**

Montage-Reihenfolge

- 1 Schutzkappe (A) vom Ventiloberteil abschrauben, Ventiloberteil am Ventilzähler mit Schraubendreher zudrehen und nachgeschaltete Rohrleitung entleeren.
- 2 **Zähler und Nutzerdaten**
Alten Zählerstand, Zählernummer und Name des Nutzers notieren.
- 3 Plombierdraht am alten Meßblock entfernen und den alten Meßblock (B) mit geeignetem Werkzeug (SW 46) demontieren.
- 4 **Achtung!**
Alte Dichtung unbedingt entfernen. Dichtflächen und Gewinde auf einwandfreien Zustand prüfen und ggf. mit geeigneten Hilfsmitteln reinigen. Neue Dichtung auf einwandfreien Zustand prüfen.
- 5 Neuen Meßblock (C) und Dichtung mit geeignetem Werkzeug (SW 46) in gut ablesbarer Position montieren.
Kontrolle
Festen Sitz des Meßblocks prüfen. Er darf sich von Hand nicht mehr bewegen lassen.
- 6 **Inbetriebnahme**
 - Ventiloberteil am Mischbatteriezähler fest bis zum Anschlag öffnen und nachgeschaltete Rohrleitung entlüften und durchspülen.
 - Meßblock auf Dichtheit prüfen.
 - Auf Rechtsdrehung des Anlaufsternes achten.
 - Überwurfmutter des Meßblockes mit Plombiermutter (D) sichern.
 - Zifferblatt durch Drehen des Zählwerkes ausrichten.
- 7 **Zähler und Nutzerdaten**
Anfangszählerstand, Zählernummer, Name des Nutzers, Montagedatum und Eichjahr notieren.