

# Duo FR 2314

Manueller Rückspülfilter



## Anwendungsbereich

Der Duo FR ist der Einstiegsfilter ins SYR-Filterprogramm. Er wird als Filterarmatur für Trinkwasserinstallationen nach DIN 1988 verwendet. Der Einbau erfolgt mit Hilfe des voll drehbaren integrierten Anschlussflansches.

Der Duo FR funktioniert in allen Einbaulagen. Durch die sehr kompakte Bauform ist er auch zur Absicherung von Einzelgeräten (Spülmaschinen, Trinkwassererwärmern, etc.) einsetzbar.

## Ausführung

Der Duo FR ist als manueller Rückspülfilter in den Anschlussgrößen DN 20 - DN 25 aus-

geführt. Der kaskadenförmige Filtereinsatz besteht aus Kunststoff.

## Duo FR 2314

### Werkstoffe

Die Filtertasse ist aus stoßfestem Kunststoff, das Filterelement aus Edelstahl hergestellt. Die verwendeten Ringdichtungen bestehen aus asbestfreiem Faserstoff. Alle verwendeten Materialien entsprechen den anerkannten

Regeln der Technik. Die vom Wasser berührten Kunststoffteile und Elastomere entsprechen den KTW-Empfehlungen des Bundesgesundheitsamtes.

### Einbau

Die DIN 1988 schreibt den Einbau von Filtern für die Trinkwasserinstallation aus Gründen des Korrosionsschutzes grundsätzlich vor. Bei zentralem Einsatz als Hauswasserfilter

sollte der Duo FR Filter gut zugänglich unmittelbar hinter der Wasserzähleranlage installiert werden.

### Technische Daten

Betriebsdruck:	min. 2 bar, max. 16 bar
Betriebstemperatur:	max. 30°C
Einbaulage:	beliebig, Hauptachse des Filters senkrecht
Medium:	Trinkwasser
Durchlassweite:	untere: 90 µm, obere: 125 µm
Durchflussleistung:	DN 20: 1,8 m <sup>3</sup> /h bei 0,2 bar Δp DN 25: 2,3 m <sup>3</sup> /h bei 0,2 bar Δp DN 20: 2,7 m <sup>3</sup> /h bei 0,5 bar Δp DN 25: 3,6 m <sup>3</sup> /h bei 0,5 bar Δp
ABP-Nr.:	DN 20 + DN 25: P-IX 6737/I
DVGW-Nr.:	NW-9301BR0130
Werks-Nr.:	2314 ...

### Montage

Vor der Installation ist die Rohrleitung sorgfältig durchzuspülen. Bereits die erste Füllung der Trinkwasseranlage muss mit filtriertem Wasser erfolgen (DIN 1988, Teil 2). Der Filter sollte mit der Hauptachse senk-

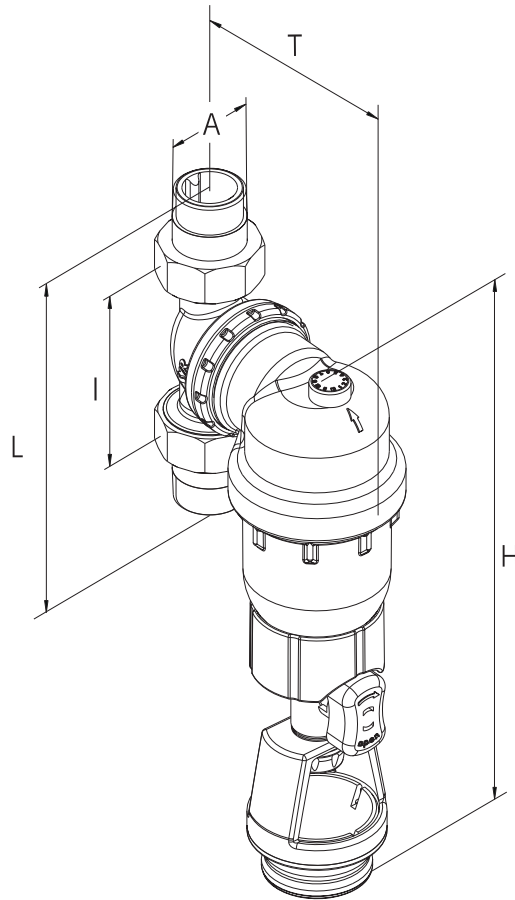
recht stehen. Der Filter wird unter Berücksichtigung der Fließrichtung (Pfeil auf dem Gehäuse) spannungsfrei in die Rohrleitung montiert.

### Wartung

Die fälligen Wartungen werden durch eine Wartungsanzeige oben auf dem Filter angezeigt. Die DIN 1988 schreibt aber spätestens alle 2 Monate eine Rückspülung des Filters vor. Für die Wartung des Duo FR ist kein Spezialwerkzeug nötig. Zur Filterwar-

tung wird der Kugelhahn geöffnet und das Filterunterteil 2-3 Umdrehungen nach links oder rechts gedreht. Anschließend ist der Kugelhahn wieder zu schließen. Die Wasserversorgung erfolgt auch während der Rückspülung mit gefiltertem Wasser.

# Duo FR 2314



2

Nennweite		DN 20	DN 25
	A	G ¾"	G 1"
Baumaße	H (mm)	273	273
	L (mm)	169	169
	I (mm)	95	95
	T (mm)	115	115

# Duo FR 2314

Bauteile / Bestellnummern

①

**Ventilgehäuse**  
2314.00.901

②

**Filterelement**  
2340.00.900

③

**O-Ring**  
2314.00.903

④

**Filtertasse mit Kugelhahn**  
2314.00.900

