

Durchlauferhitzer CDX 11-U



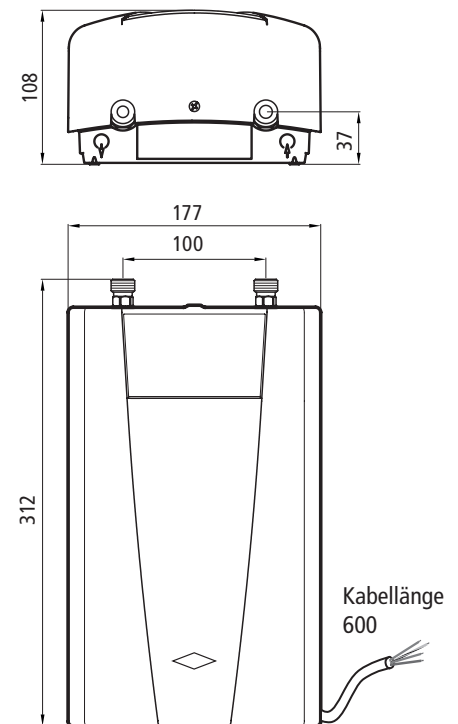
Elektronisch gesteuerter Durchlauferhitzer als Untertischgerät im Kompaktformat zur Warmwasserversorgung einer Küchenspüle. Die Elektronik passt die Leistungsaufnahme automatisch an die Zulauftemperatur und Durchflussmenge an, um die voreingestellte Auslauftemperatur bis zur Leistungsgrenze nicht zu überschreiten. Die Warmwassertemperatur ist werkseitig auf 50 °C eingestellt. Die Temperatureinstellung erfolgt wie gewohnt durch die Armatur, indem für niedrigere Temperaturen kaltes Wasser zugemischt wird.




Beschreibung

- Elektronisch gesteuerter Untertisch-Durchlauferhitzer im Kompaktformat
- Automatische Anpassung der Leistung an Durchflussmenge und Zulauftemperatur
- Auslauftemperatur werkseitig auf 50 °C voreingestellt, intern verstellbar
- Problemlose Montage unter der Küchenspüle durch kleine Abmessungen und außenliegende 3/8" Wasseranschlüsse für druckfeste und drucklose Installation
- Mit Netzanschlussleitung für eine 3-Phasen Herdanschlussdose

Abmessungen (in mm)



Typ	CDX 11-U
Artikel-Nr.	26113
Inhalt; Bauart (Nennüberdruck)	0,2 Liter; geschlossen ¹ (10 bar / 1 MPa)
Heizsystem / Einsatzbereich	Blankwiderstand IES®
Erforderlicher Wasserwiderstand	≥ 1000 Ωcm bei 15 °C
Einschaltmenge / max. Durchfluss	2,0 – 5,0 l/min
Nennleistung bei 3/PE 400 V~	11 kW
Nennstrom	16 A
erford. Leiterquerschnitt	1,5 mm ²
Warmwasserleistung ^M bei Δt = 33 K (von 12 °C auf 45 °C)	4,8 l/min
Auslauftemperatur	50 °C (intern verstellbar 30 – 60 °C)
Maximale Zulauftemperatur	30 °C
Gewicht mit Wasserfüllung	2,2 kg
Schutzart, Sicherheitszeichen	I / IP24  CE

¹ Auch für offene (drucklose) Installation geeignet.

² Durchfluss begrenzt, um optimale Temperaturerhöhung zu erreichen

^M Mischwasser

Einsatzbereiche

- Küchenspüle
- Waschtisch

Die Installation erfolgt direkt an die Anschlussrohre der Armatur.

Zubehör

LAB 2 (Art. Nr. 82265)

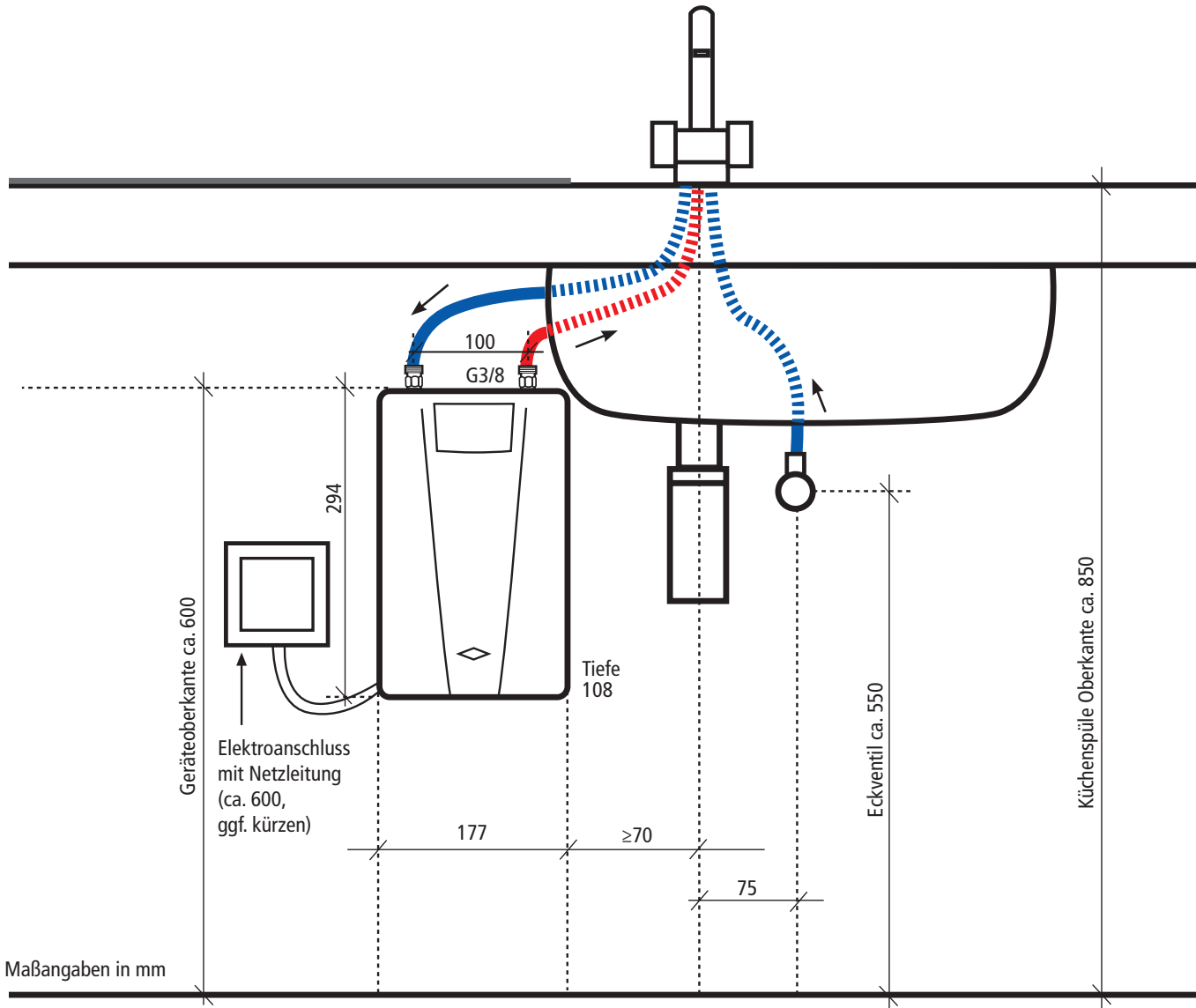
Lastabwurfbox zum gemeinsamen Anschluss des Durchlauferhitzers und Elektroherdes (falls kein direkter Stromanschluss möglich ist)

Ausschreibungstexthilfe

... Stück elektronisch gesteuerter Durchlauferhitzer als Untertischgerät im Kompaktformat zur wirtschaftlichen Warmwasserversorgung. Temperatur werkseitig auf 50 °C voreingestellt. Typ CDX-U, Anschlussleistung 11 kW 3/PE 400 V, Gerät liefern, montieren und in Betrieb nehmen.

CLAGE GmbH, Postfach 16 80, 21306 Lüneburg
Telefon 041 31 · 89 01-32, Telefax 041 31 · 83 200
E-Mail info@clage.de, Internet www.clage.de

Durchlauferhitzer CDX 11-U



Maßangaben in mm

Installationsbeispiel mit **druckloser** Armatur

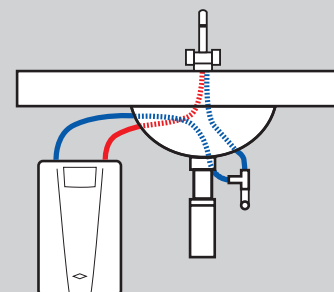
Die Montage- und Gebrauchsanleitung ist bei der Installation zu beachten.

Fragen bei der Installation?

Service-Hotline: (04131) 89 01-40

Alternativen

Installation mit druckfester Armatur



Stromanschluss mit Lastabwurfschaltung

LAB am elektro-mechanischen E-Herd (falls kein direkter Stromanschluss möglich ist)

