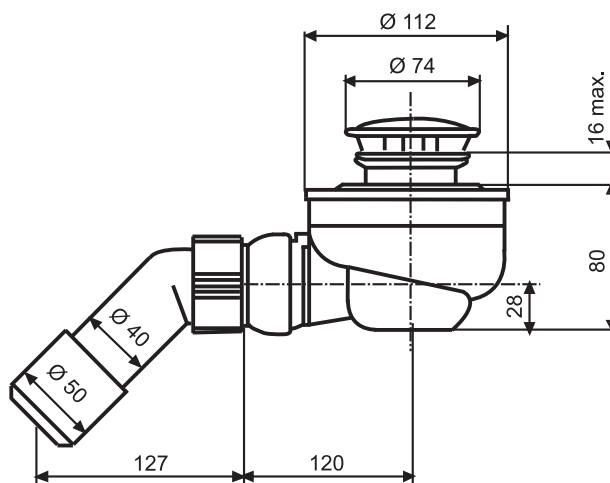




3403500000

SANIT Duschablauf 821/50 74x40/50



Artikelnummer

34.035.00..0000

Bauform:

Duschwanne

Produktbeschreibung

Duschablauf 821/50, 74x40/50 aus Kunststoff, mit verchromter Abdeckplatte, herausnehmbarem Geruchverschluss, Flachdichtung, Abgang mit verstellbarem Kugelgelenk und Ablaufbogen d:40/50 mm, für Duschwannen mit Ablaufloch d:52 mm, Ablaufleistung 0,75 L/s, Verpackung im Karton

Prüfzeichen: NF