

Installationsanweisungen

Im Set

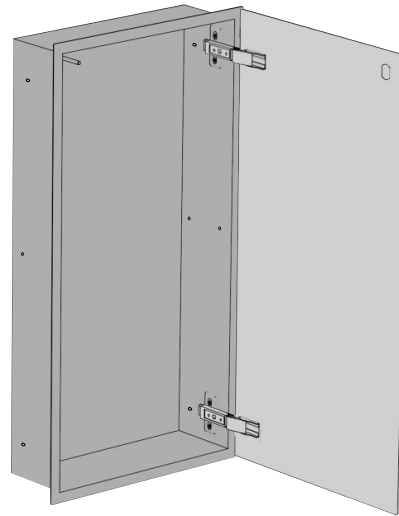
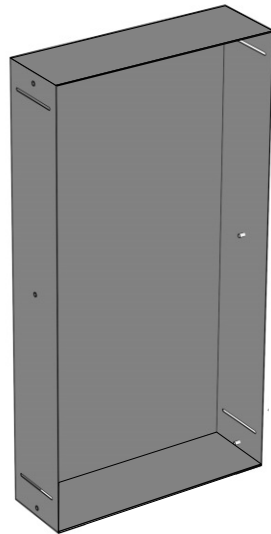
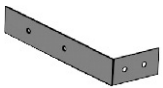
93 987 09
93 987 10
93 987 11
93 987 12
93 987 13
93 987 14

93 987 15 ^{**})
93 987 16
93 987 17
93 987 18
93 987 19
93 987 20

93 987 21 ^{***})
93 987 22
93 987 23
93 987 24
93 987 25
93 987 26

93 987 52 ^{*)}
93 987 53
93 987 54

4x



4x



M4x10

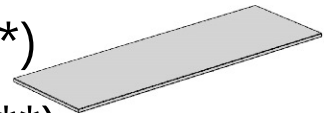
8x



M4x5

1x ^{**})

2x ^{***})



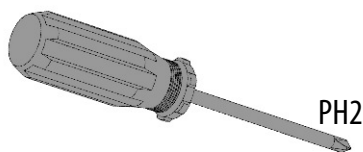
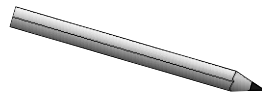
*) - empfohlene Gehäuse, auf Anfrage

4x ^{**})

8x ^{***})



Tools



PH2

