

Sattelflansch SF



Eignung

Zur Herstellung von:

- Schienentragkonstruktionen
- Traversen
- Auskragungen

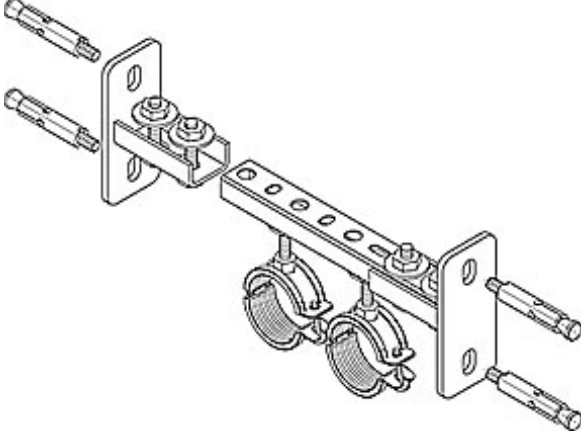
Beschreibung

- Verbindungselement zur Herstellung von stabilen Konstruktionen in Verbindung mit den fischer Montageschienen.

Vorteile/Nutzen

- Stabiles Verbindungselement für Tragkonstruktionen.
- Einfache Montage durch Einlegen der Montageschiene in den Sattel.

Anwendungsbeispiele





Montage

Montagehinweis

- Einlegen und Verschrauben der Montageschiene in den Sattelflansch.
- Gute Befestigungsmöglichkeit durch geeignete Dübel.
- Gute Höhenjustierung durch Langlöcher in der Grundplatte.

Technische Daten

Typ	Art.-Nr.	 ETA  DIBt	für Profil	Verkaufseinheit [Stück]	Umkarton [Stück]	GTIN (EAN-Code)
SF Q 38	079410	-	38/40 + 40/60 + 40/120	10	10	4006209794104
SF L 38	079586	-	38/40 + 40/60 + 40/120	8	8	4006209795866