

Auslegerkonsole ALK



Eignung

Zur Befestigung von:

- Rohrsträngen und Rohrtrassen
- Lüftungskanälen
- Kabeltrassen
- Armaturen und Geräten.

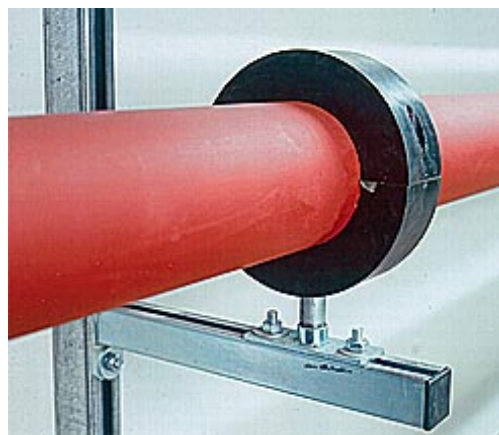
Beschreibung

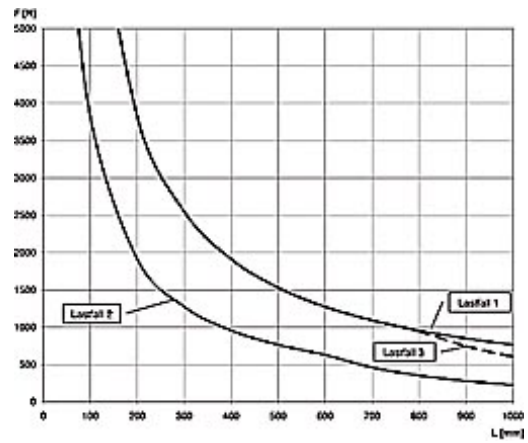
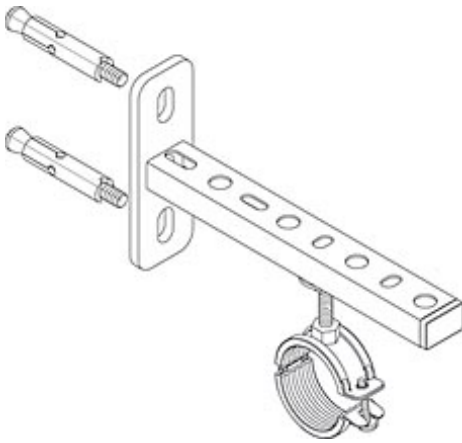
- Auslegerkonsole aus C-Profil-Schienen.

Vorteile/Nutzen

- Vielfältige Einsatzmöglichkeiten durch abgestufte Längen.
- Langlöcher in der Schiene bieten vielfältige Montagemöglichkeiten.

Anwendungsbeispiele



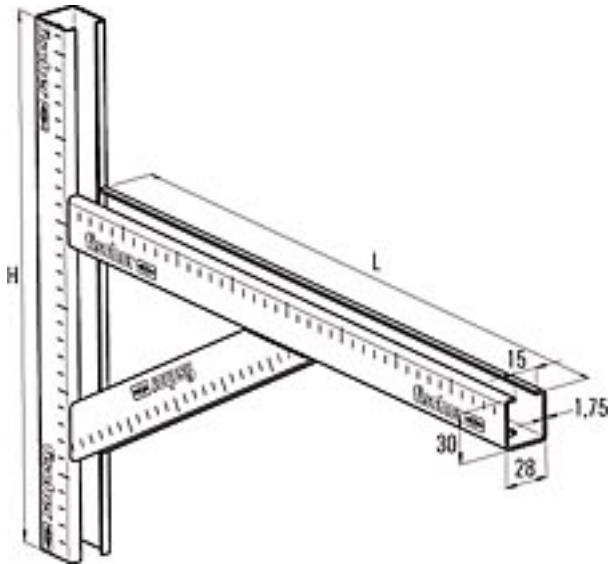


Montage

Montagehinweis

- Gute Befestigungsmöglichkeit durch geeignete Dübel.
- Langlöcher in der Grundplatte bieten eine gute Höhenjustierung.

Technische Daten



Typ	Art.-Nr.	<div style="display: flex; align-items: center; gap: 5px;"> ■ ETA ● DIBt </div>	Profil	Länge <div class="h6"></div> [mm]	Verkaufseinheit [Stück]	Umkarton [Stück]	GTIN (EAN-Code)
ALK 38/40 - 200	079580	-	38/40	200	10	10	4006209795804
ALK 38/40 - 360	079581	-	38/40	360	10	10	4006209795811
ALK 38/40 - 440	063560	-	38/40	440	10	10	4006209635605
ALK 38/40 - 520	079582	-	38/40	520	10	10	4006209795828
ALK 38/40 - 600	020929	-	38/40	600	10	10	4006209209295
ALK 38/40 - 800	040399	-	38/40	800	1	1	4006209403990
ALK 38/40 - 1000	040400	-	38/40	1000	1	1	4006209404003
ALK 40/60 - 600	063561	-	40/60	600	5	5	4006209635612
ALK 40/60 - 800	063562	-	40/60	800	1	1	4006209635629
ALK 40/60 - 1000	063563	-	40/60	1000	1	1	4006209635636
ALK Q 38/40 - 440	040401	-	38/40	440	10	10	4006209404010
ALK Q 38/40 - 600	040402	-	38/40	600	10	10	4006209404027