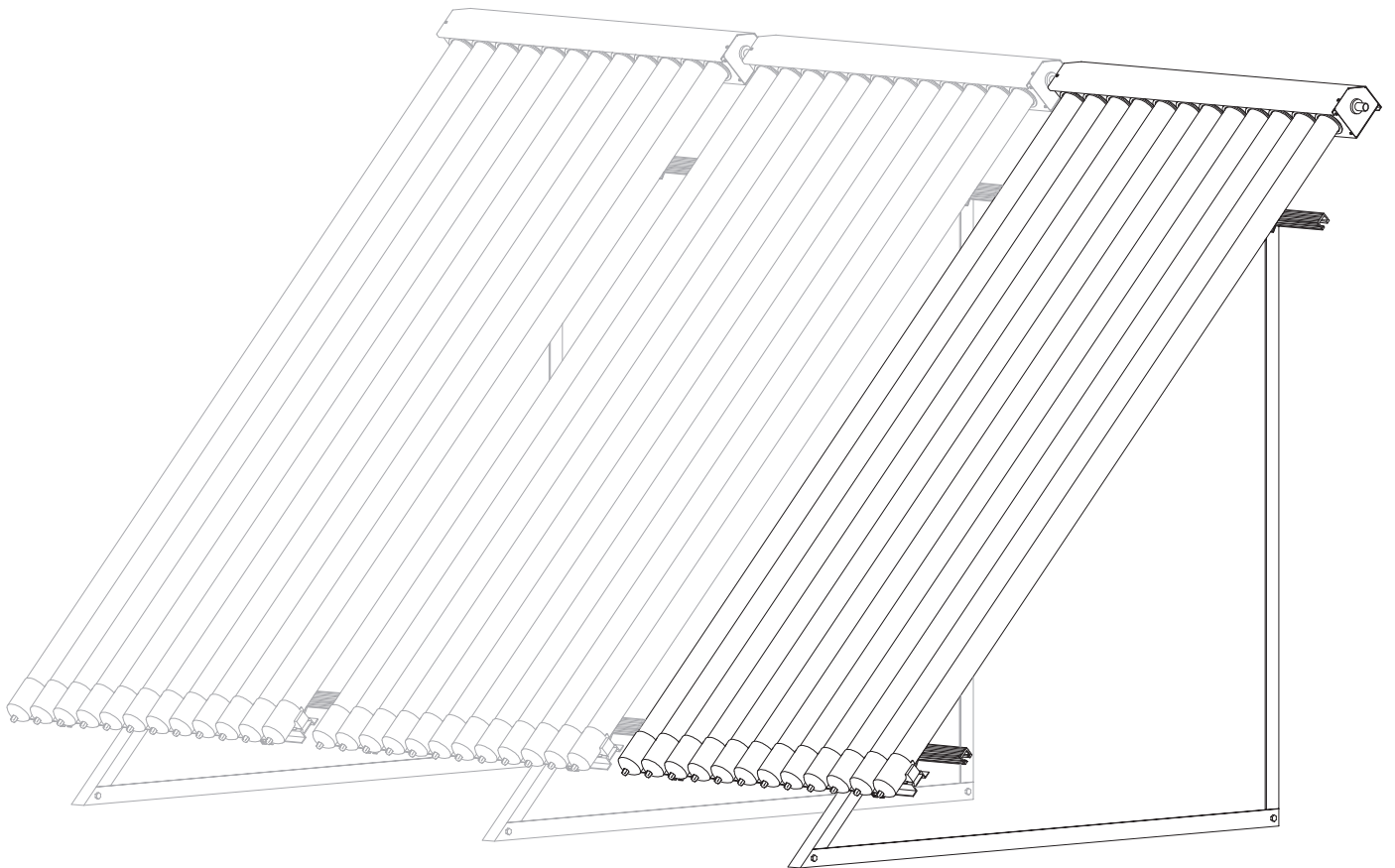
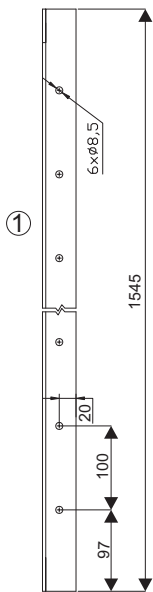
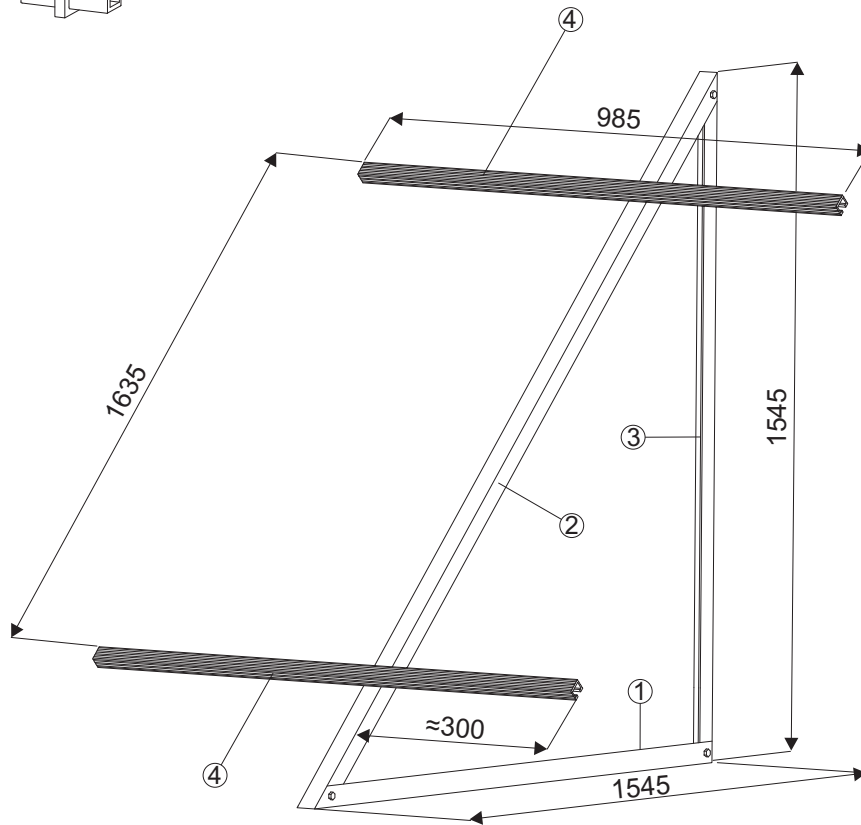
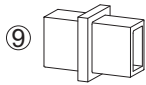


# Erweiterung Flachdachmontageset für 1 Kollektor PR 2.09



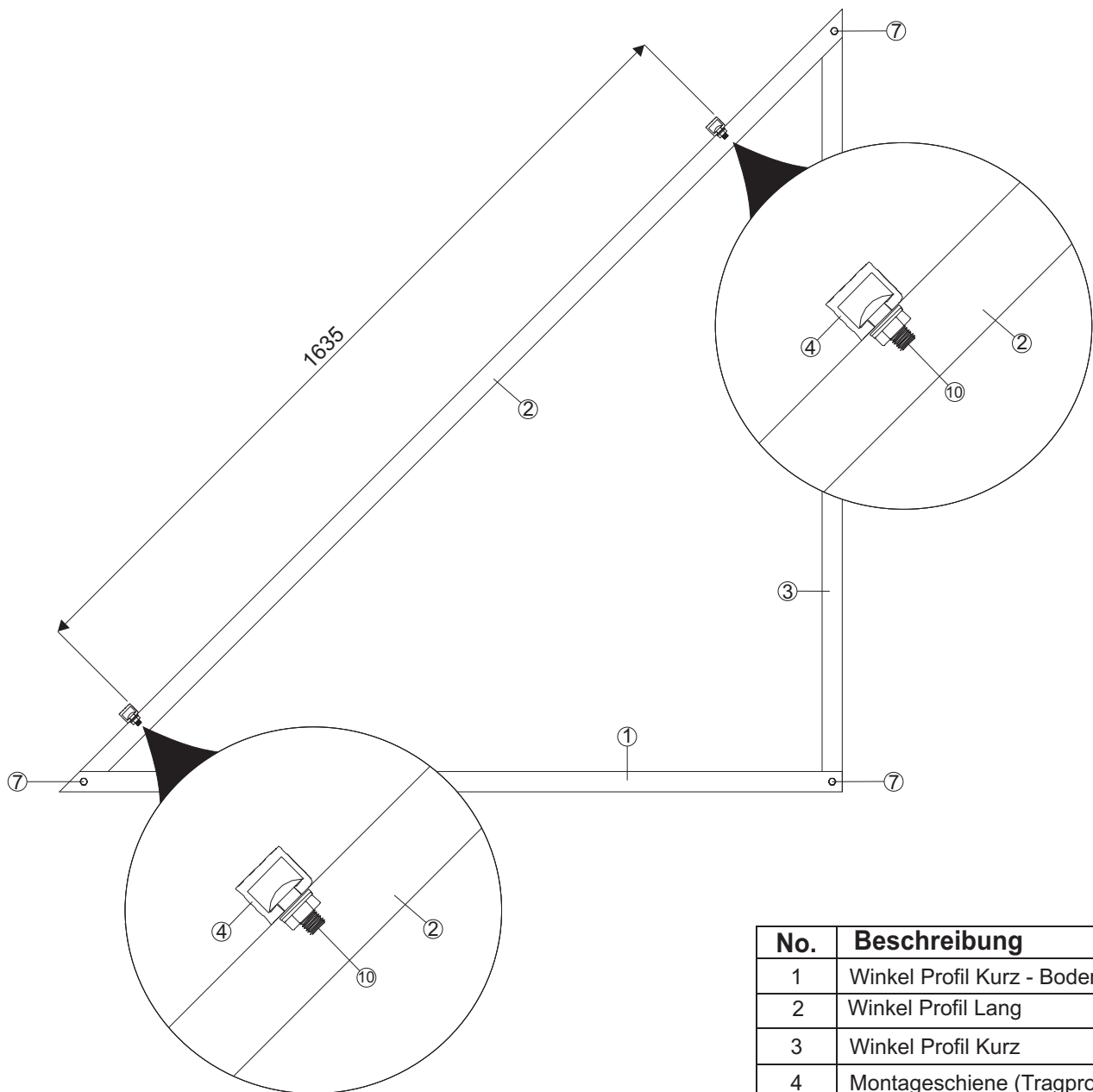


Bodenprofil



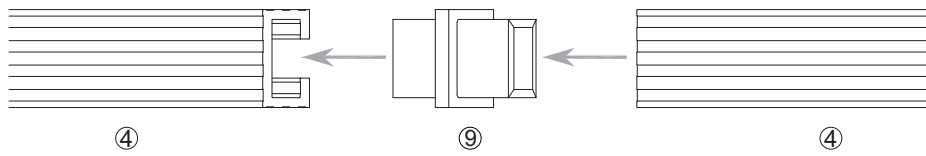
Stückliste		
No.	Beschreibung	Menge
1	Winkel Profil Kurz - Bodenprofil L=1545mm (Aluminium 40x40x4)	1 Stück
2	Winkel Profil Lang L=2184mm (Aluminium 40x40x4)	1 Stück
3	Winkel Profil Kurz L=1545mm (Aluminium 40x40x4)	1 Stück
4	Montageschiene (Tragprofil) L=985mm	2 Stück
5	Kollektor-Haltehaken unten	2 Stück
6	Kollektor-Haltehaken oben	2 Stück
7	Sechskantschraube M8x20 + Mutter + Beilagscheibe + Federring	3 Sets
8	Schloßschraube M8x20 + Mutter + Beilagscheibe + Federring	4 Sets
9	Schienenverbindungsstück	2 kpl.
10	Schloßschraube M10x30 + Mutter + Beilagscheibe + Federring	2 Sets

1. Die Montage der Konstruktionen bestehend aus Elementen ①②③, Schrauben sets ⑦⑩ und Montageschiene ④.



No.	Beschreibung
1	Winkel Profil Kurz - Bodenprofil
2	Winkel Profil Lang
3	Winkel Profil Kurz
4	Montageschiene (Tragprofil)
5	Kollektor-Haltehaken unten
6	Kollektor-Haltehaken oben
7	Sechskantschraube M8x20 + Mutter + Beilagscheibe + Federring
8	Schloßschraube M8x20 + Mutter + Beilagscheibe + Federring
10	Schloßschraube M10x30 + Mutter + Beilagscheibe + Federring

#### 4. Erweiterung Montage



Schienenwerbindungs stück ⑨ ins beide Montagewisehne ④ rein schieben.

