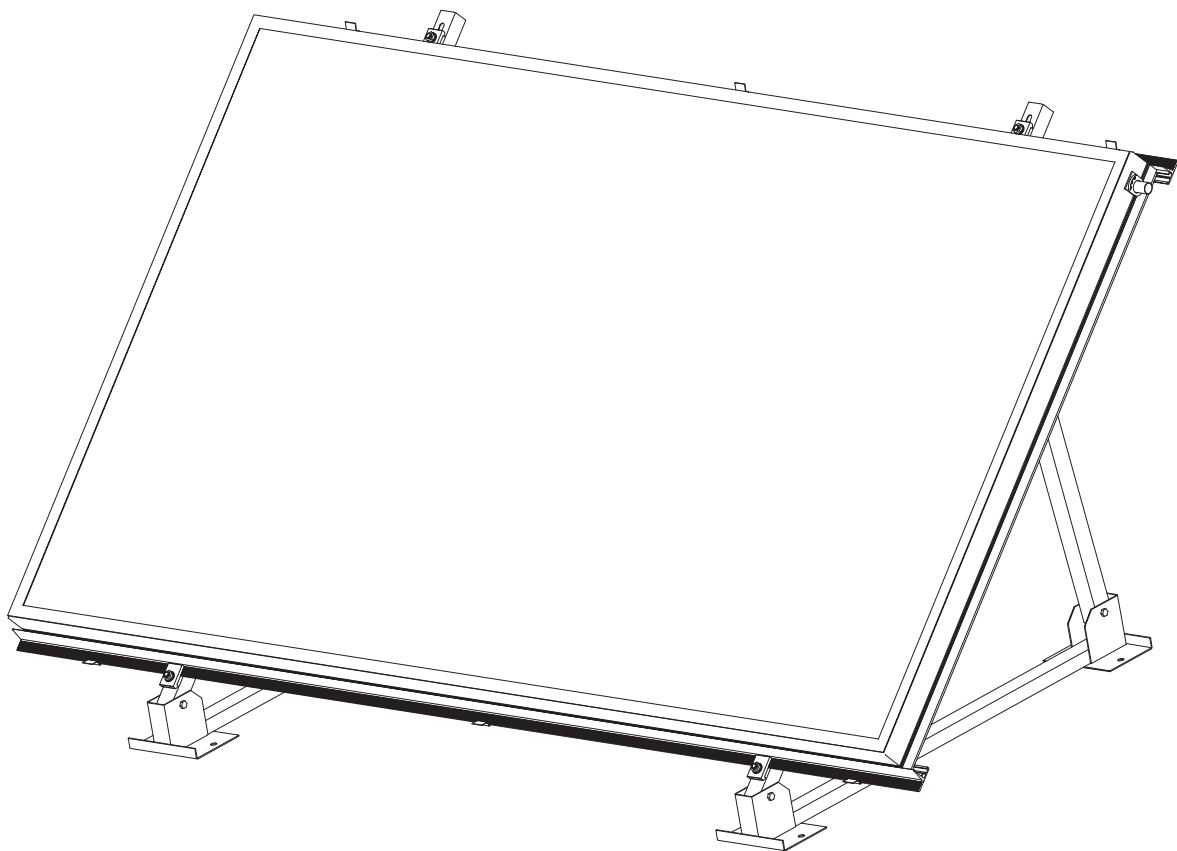
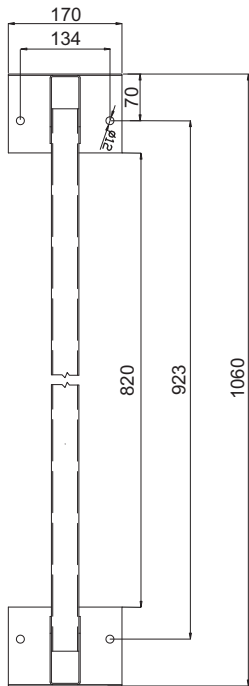
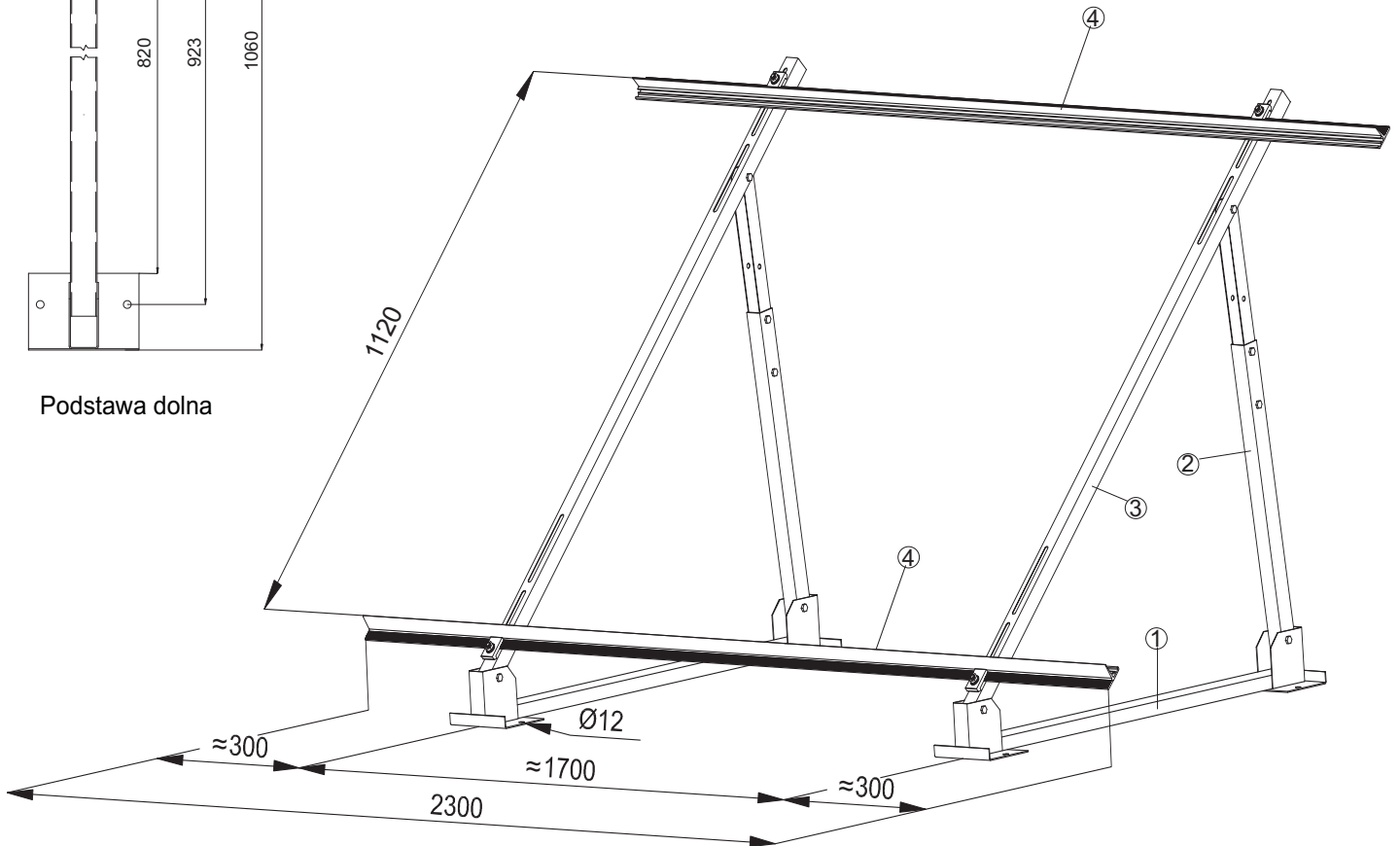


# Kit de montage pour un toit terrasse pour 1 capteur SX 2.51 W Crochet standard

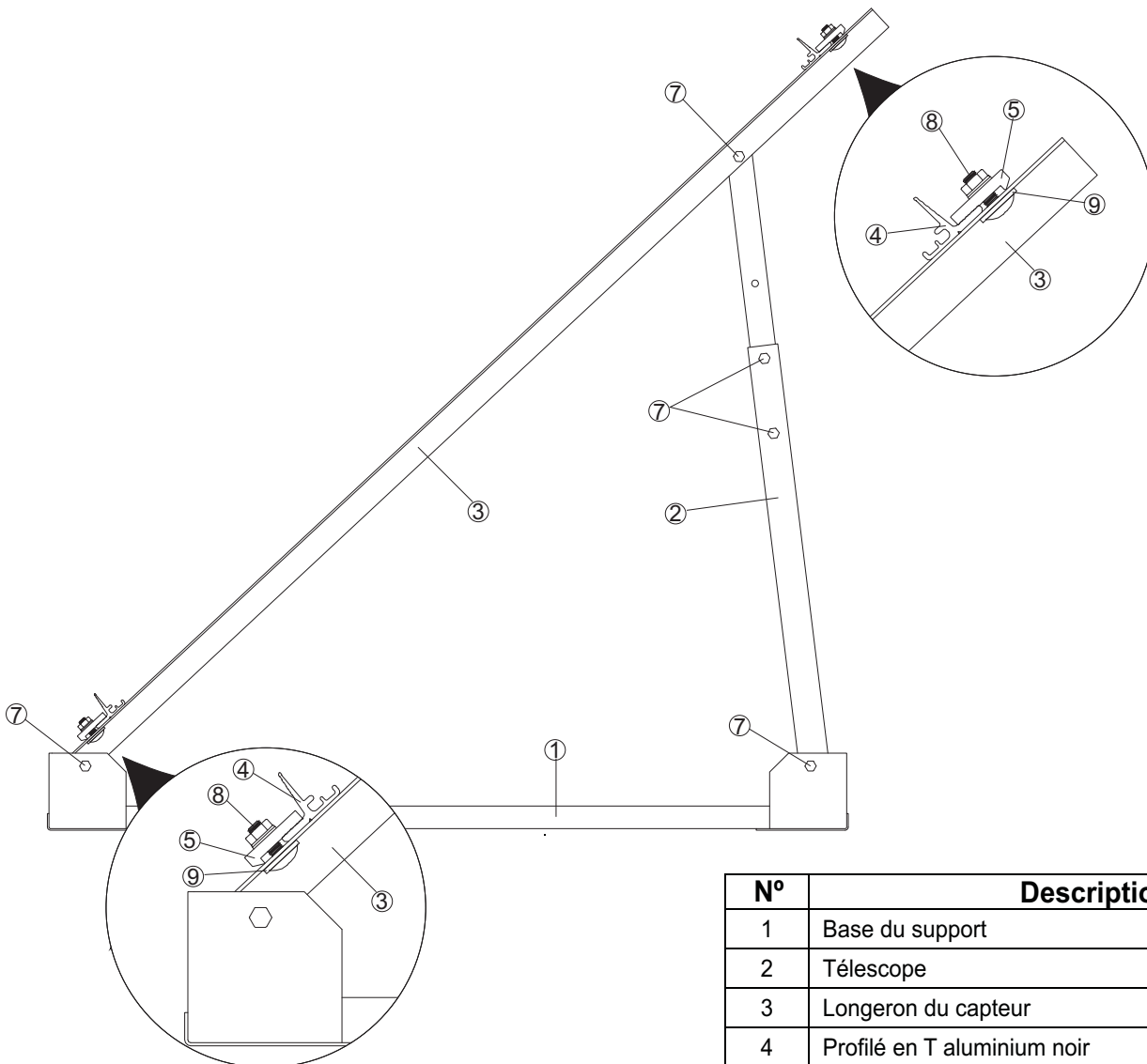
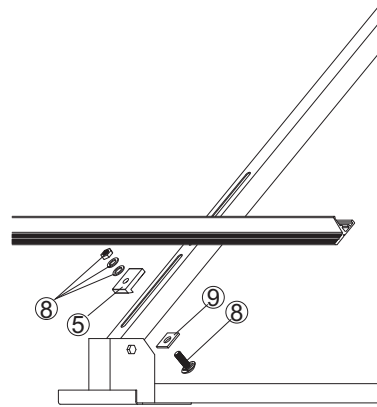
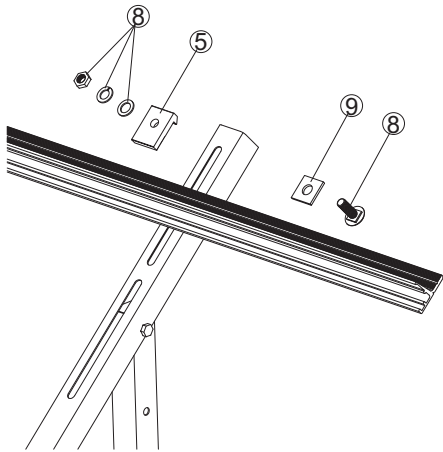




Podstawa dolna



Liste des éléments		
N°	Description	Quantité
1	Base du support 1060mm (acier inox)	2 Pcs.
2	Télescope 580mm (acier inox)	2 Pcs.
3	Longeron du capteur 1390mm (acier inox)	2 Pcs.
4	Profilé en T 2300mm (aluminium)	2 Pcs.
5	Patte d'ancrage	4 Pcs.
6	Clip 55mm (acier inox)	6 Pcs.
7	Vis hexagonale M8x60 (acier inox) + rondelle plate + rondelle ressort + écrou	10 Kits
8	Vis a collet carré M10x30 + rondelle plate + rondelle ressort + écrou	4 Kits
9	Écrou carré acier inox 30x30mm	4 Pcs.



N°	Description
1	Base du support
2	Télescope
3	Longeron du capteur
4	Profilé en T aluminium noir
5	Patte d'ancrage
6	Clip
7	Vis hexagonale M8x60 + rondelle plate + rondelle ressort + écrou
8	Vis a collet carré M10x30 + rondelle plate + rondelle ressort + écrou
9	Ecrou carré inox

1. Fixation du capteur à l'aide des clips ⑥.

