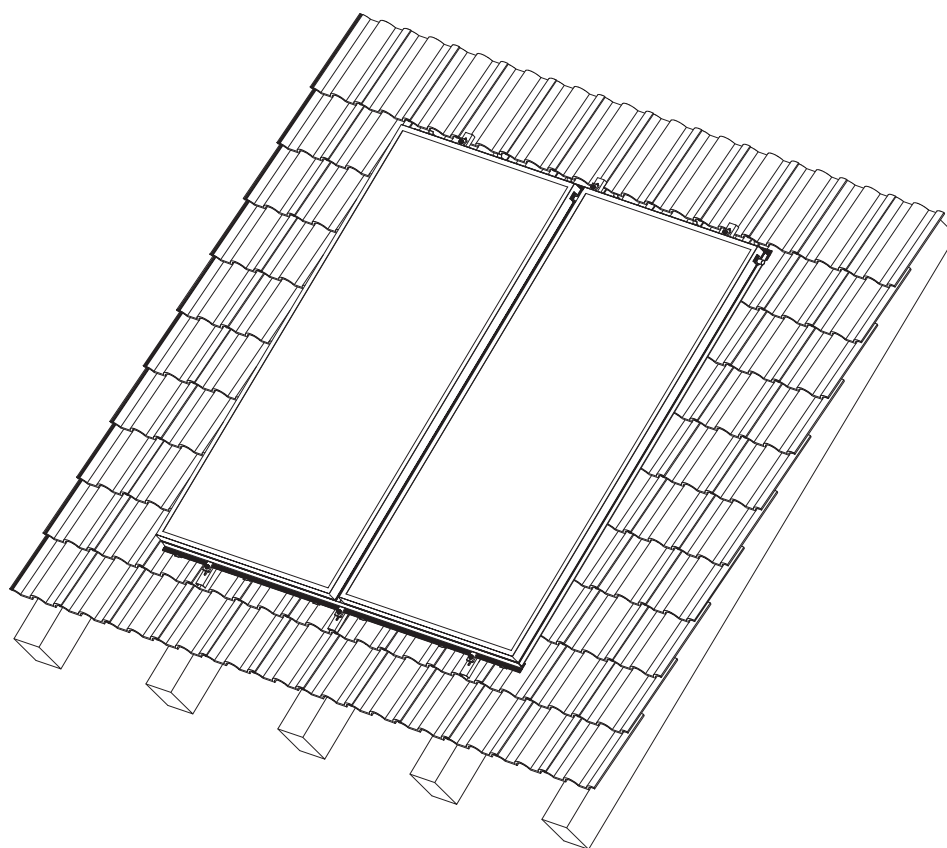
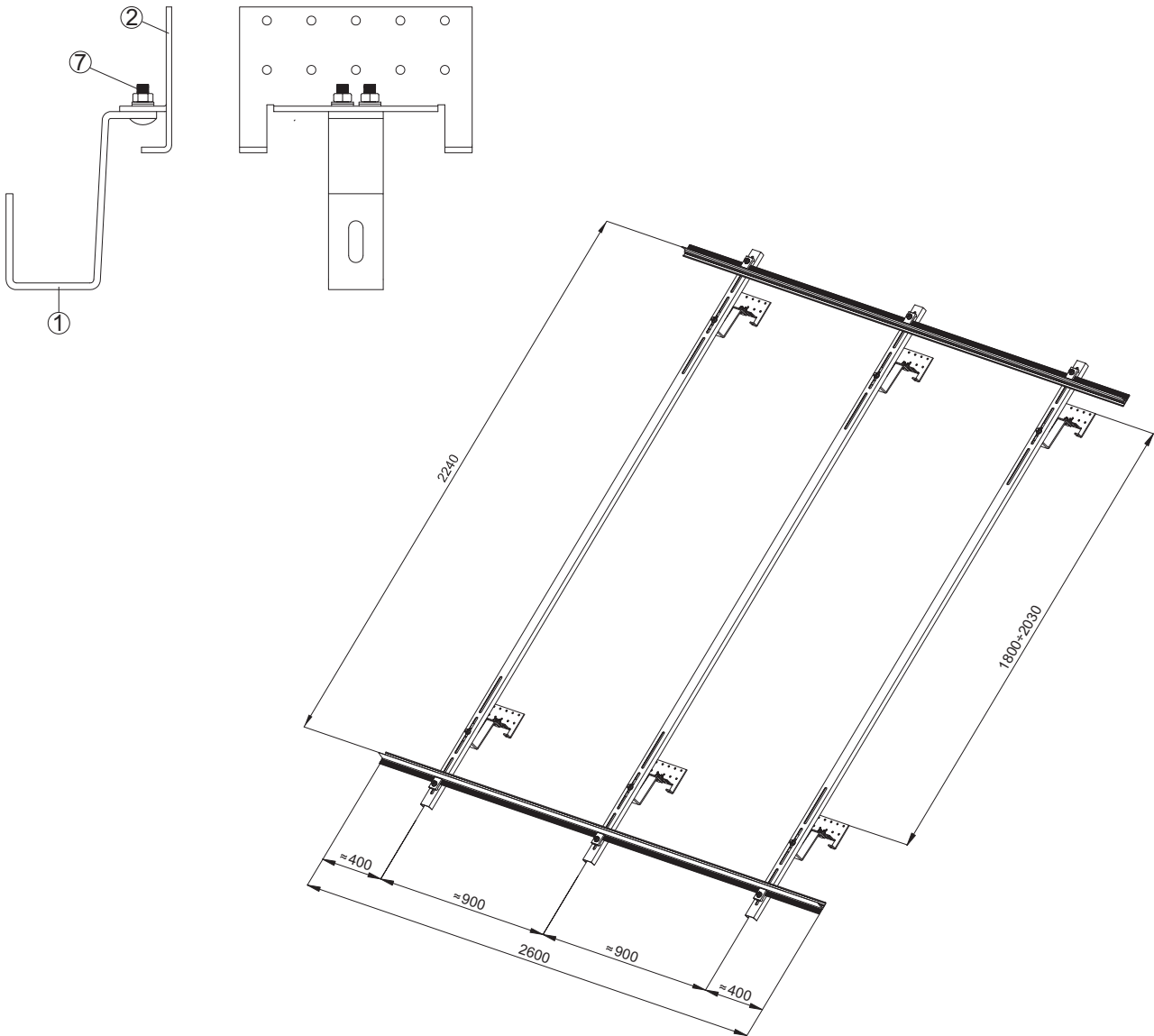


Kits de montage pour un toit en pente pour 2 capteurs SX 2.85 crochet standard



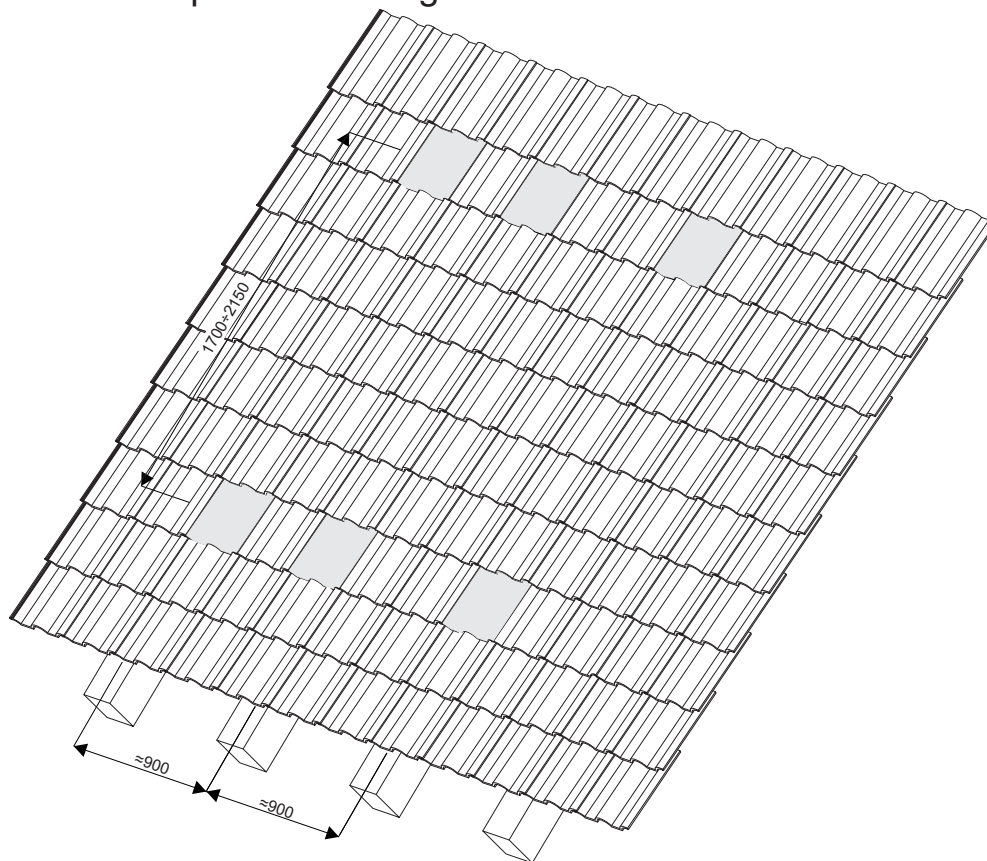
sunex®



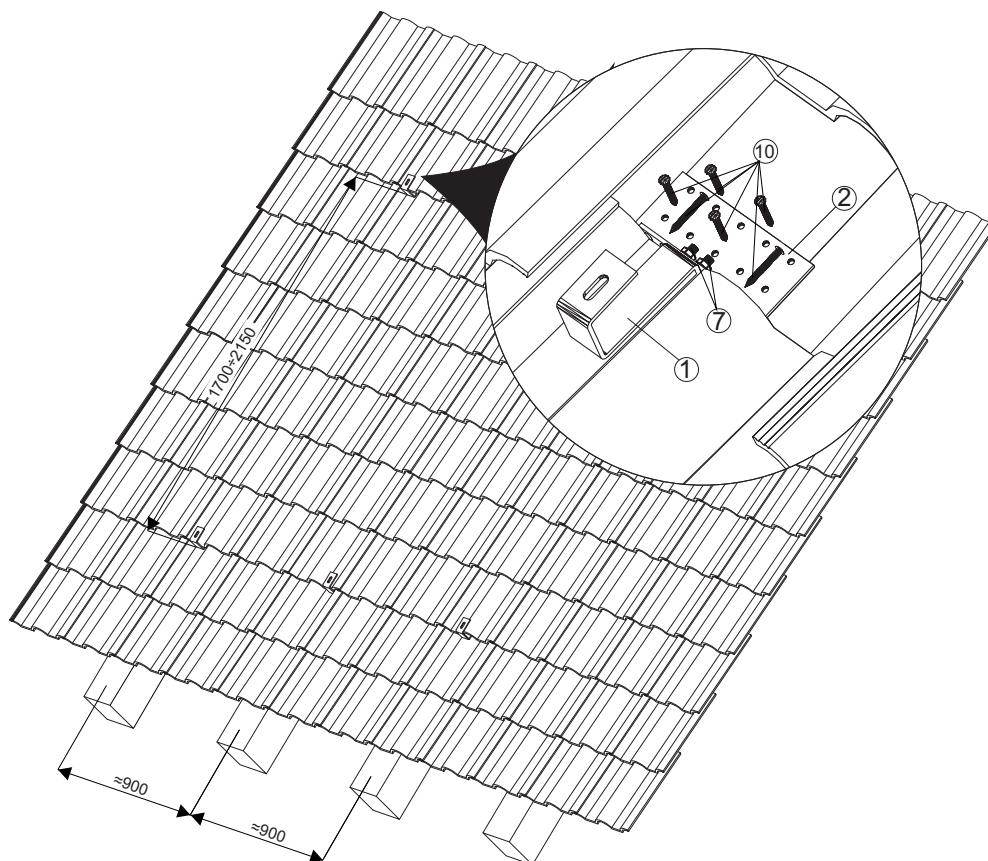
Liste des éléments

N°	Description	Quantité
1	Bras de crochet standard	6 Pcs.
2	Base du crochet standard	6 Pcs.
3	Raidisseur L=2457mm	3 Pcs.
4	Profilé en T- aluminium noir L=2600mm	2 Pcs.
5	Pince d'ancrage aluminium noire	6 Pcs.
6	Clip acier inox L=55mm	12 Pcs.
7	Vis à collet carré galvanisée M8x20 + rondelle plate + rondelle ressort + écrou	12 Kits
8	Vis à collet carré inox M10x30 + rondelle plate + rondelle ressort + écrou	6 Kits
9	Vis à collet carré inox M10x20 + rondelle plate + rondelle ressort + écrou	6 Kits
10	Vis 6x50	24 Pcs.
11	Rondelle carrée inox 30x30	6 Pcs.

1. Préparation du toit pour le montage.

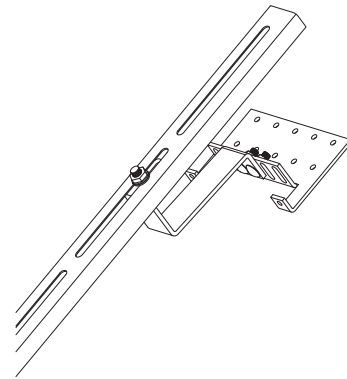
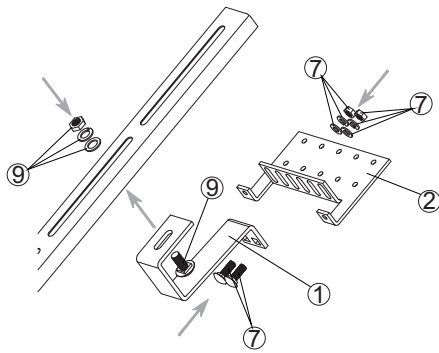


Démontage de tuiles à endroits indiqués.

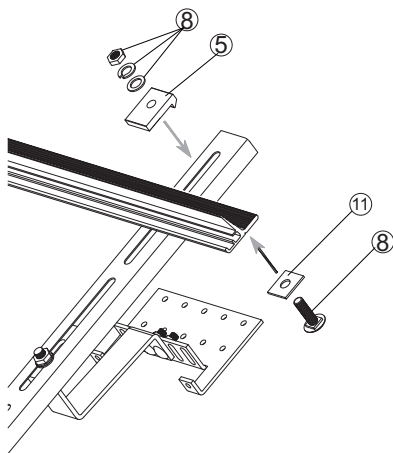


Fixer les crochets et compléter la tuile.

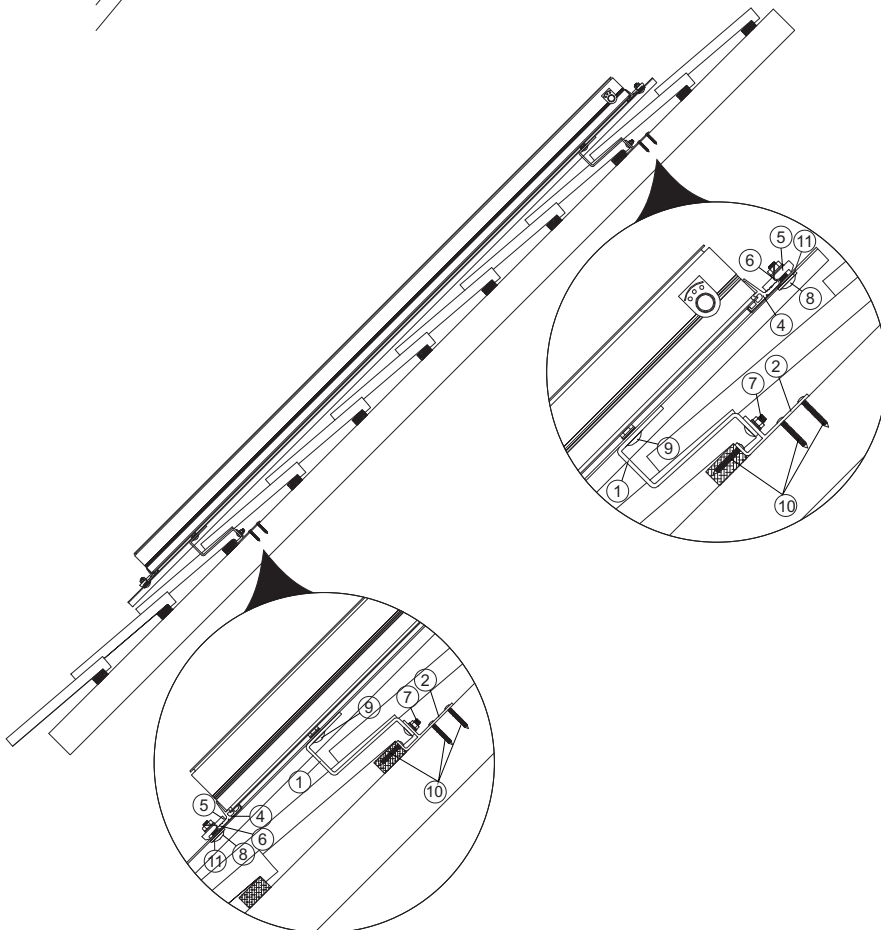
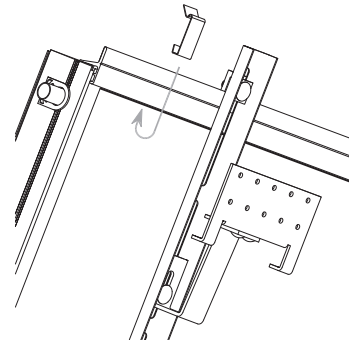
2. Montage du raidisseur ③.



3. Montage des profil en T ④.



4. Montage du capteur à l'aide des clips ⑥.



N°	Description
1	Bras de crochet standard
2	Base du crochet standard
3	Raidisseur
4	Profilé en T- aluminium noir
5	Pince d'ancrage
6	Clip
7	Vis à collet carré galvanisée M8x20 + rondelle plate + rondelle ressort + écrou
8	Vis à collet carré inox M10x30 + rondelle plate + rondelle ressort + écrou
9	Vis à collet carré inox M10x20 + rondelle plate + rondelle ressort + écrou
10	Vis 6x50
11	Rondelle carrée inox 30x30