

mit Temperaturregler/-
begrenzer Kombination
und Betriebslampe

Flanschheizkörper Ø 180 mm
Incoloy 825, 2.4858

AHFOR-BI-A-...



Anwendung

Zur Erwärmung von Brauch- und Heizungswasser

Merkmale

EHK Der Heizkörper besteht aus drei U-förmigen Rohrheizkörpern, die in je einem Pressnippel eingepresst sind. Diese sind mit dem Schutzrohr auf einem Stahlflansch aufgeschraubt. Als Isolation dient eine lebensmittelechte Kunststoffscheibe.

Die unbeheizte Zone beträgt bei allen Leistungen 70 mm.

TR Elektromechanischer Temperaturregler nach DIN 3440, nicht bruchsicher

STB Elektromechanischer Temperaturbegrenzer nach DIN 3440, bruchsicher, bei Überschreiten der Ausschalttemperatur schaltet das Schaltwerk AUS und bleibt in dieser Stellung verriegelt. Entriegeln erfolgt manuell nach Abkühlung des Fühlrohrs um ca. 10K

- Zeitkonstante des Fühlrohrs nach DIN3440
- Wirkungsweise TR: Typ 2 B nach (EN 60 730-1 /-2-9)
- Wirkungsweise STB: Typ 2 BK nach (EN 60 730-1 /-2-9)

Typenübersicht

Typ A	Bestell-Nr.	Leistung	Eintauchlänge [EL]
AHFOR-BI-A-2.0	012-1641	2.0kW; 230VAC/3x400VAC	260 mm
AHFOR-BI-A-2.5	012-1642	2.5kW; 230VAC/3x400VAC	310 mm
AHFOR-BI-A-4.0	012-1643	4.0kW; 230VAC/3x400VAC	260 mm
AHFOR-BI-A-6.0	012-1645	6.0 / 4.0 / 3.0kW; 3x400VAC	360 mm
AHFOR-BI-A-7.5	012-1646	7.5 / 5.0 / 3.7kW; 3x400VAC	420 mm
AHFOR-BI-A-8.0	012-1647	8.0 / 5.3 / 4.0kW; 3x400VAC	450 mm
AHFOR-BI-A-9.0	012-1648	9.0 / 6.0 / 4.5kW; 3x400VAC	490 mm
AHFOR-BI-A-10.0	012-1649	10 / 6.6 / 5.0kW; 3x400VAC	540 mm

Technische Daten

Die folgenden Angaben gelten für die oben aufgelisteten Normaltypen. Hiervon abweichende Varianten haben funktionsbedingt andere Daten.

Anwendungsbereich

Einstellbereich 0...*...28...85°C
 Ausschalttemperatur ϑ_{off} 110°C (0-9K)
 Umgebungstemperatur am Schaltwerk max. 50°C (T50)
 Thermische Schaltdifferenz 11.0 K ± 5.5 K
 Umgebungstemperatur bei Lagerung und Transport -30...+90°C

Eichung

Eichtoleranz ±7 K
 Zeitkonstante in Wasser < 45 s

Ausführung

Flansch

Material: St 37

Flanschdurchmesser aussen: 180mm.

Lochkreisdurchmesser: 150mm. 8 X M12.

Flanschdichtung
Kunststoffscheibe
Rundheizstab Brauchwasser
Tauchhülse
Oberflächenbelastung
Elektrischer Anschluss
Betriebsdruck
Gehäuseoberteil
Schutzart

EPDM, KTW und FDA Zulassung
PP-H, FDA Zulassung
Incoloy 825 / 2.4858, Ø 8,2 mm
Cronifer 1.4529
7W/cm²

Schraubklemmen

max. 10 bar

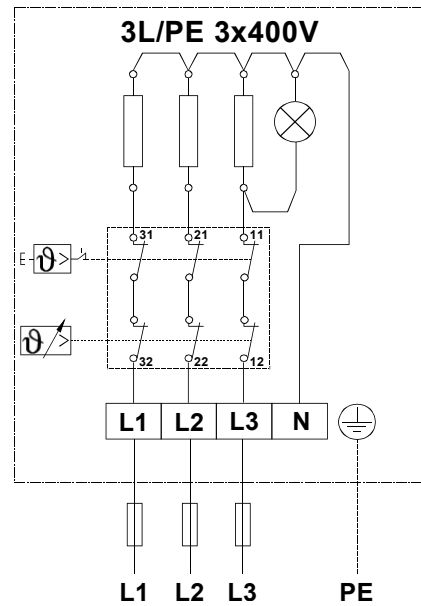
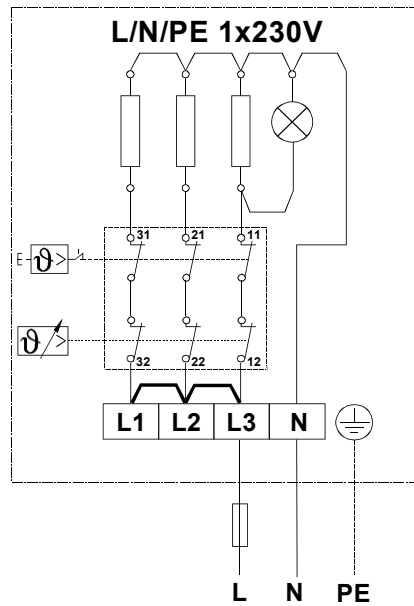
Polycarbonat, RAL 7035 (lichtgrau)

IP40 nach EN60335

Montagehinweis

Der Einbau kann sowohl waagrecht als auch senkrecht erfolgen. Die Rohrheizkörper müssen völlig mit Flüssigkeit bedeckt sein. Der Flüssigkeitsumlauf durch die Heizkörper darf nicht behindert werden.

Schaltschema



Massbild

