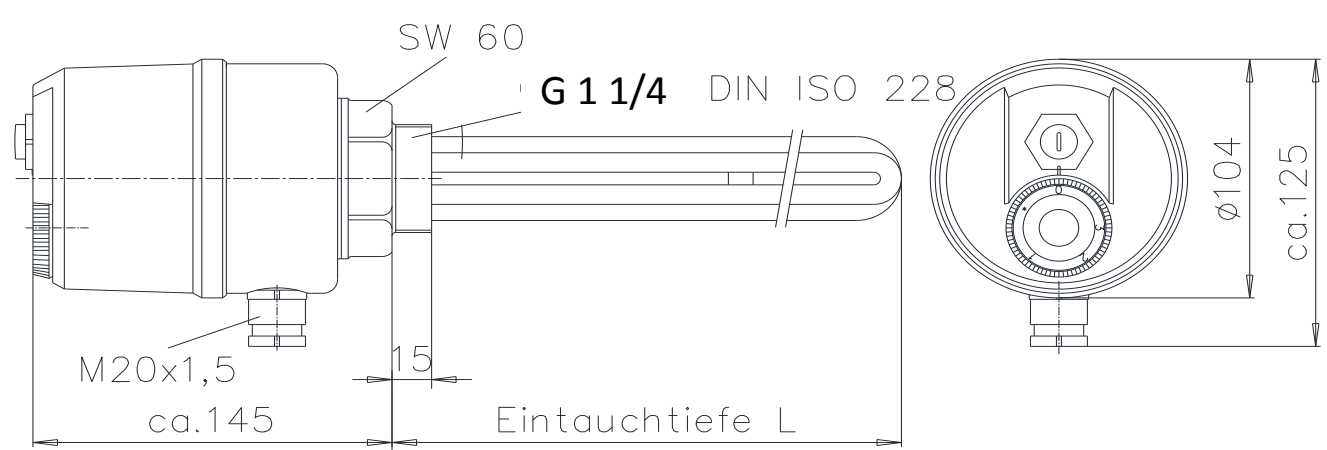


Türk+Hillinger Elektrowärme GmbH Dorotheenstr. 22 09212 Limbach-Oberfrohna	Einschraubheizkörper mit Regler/Sicherheits- temperaturbegrenzer ISOLIERTE AUSFÜHRUNG	N.Gruppe: 10
		Artikel-Kurzbez.: EHK

1. Beschreibung

Einschraubheizkörper, bestehend aus bis zu 3 Rohrheizkörpern, die in einem Schraubkopf G 1 1/4 mit Fühlerschutzrohr eingebaut sind. Die EHK werden mit Anschlußgehäuse und einer Regler/Begrenzerkombination geliefert.

Abbildung:



2. Technische Daten

Spannung	230/400V~	400V~	400V~	400V~	400V~
Leistung	3KW	4,5KW	6KW	7,5KW	9KW
Eintauchtiefe L	260mm	360mm	480mm	550mm	660mm
Anzahl der RHK	3	3	3	3	3
Oberflächenbelastung	11,2 W/cm2	11,0 W/cm2	10,0 W/cm2	10,4 W/cm2	10,0 W/cm2

7,5 und 9kW: offene Dreieckschaltung; FI Schutzschalter erforderlich

unbeh. Länge ab Dichtfl.	100mm
Einstellbereich Regler	5°C bis 85°C
Abschalttemperatur STB	110°C - 9K
Werkstoff Schraubkopf	CuZn39Pb3
Gehäuse	Polycarbonat
Werkstoff RHK	2.4858
Schutzgrad	IP64
Anschlußausführung	Kabelverschraubung M20x1,5 Klemmbereich: 6mm - 12mm
Einbaulage	waagrecht
Ausstattung	Signaleinrichtung und Außenrückstellung STB

Art.-Nr.	1105418	1105419	1105420	1105421	1105422
----------	---------	---------	---------	---------	---------

Bearb.	11.09.17 Vo	Geänd.				
Gepr.		Geänd.				