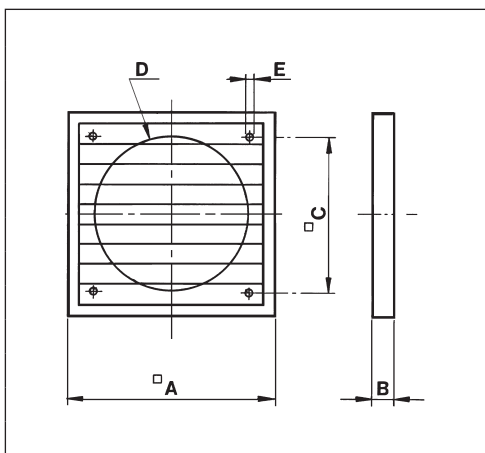
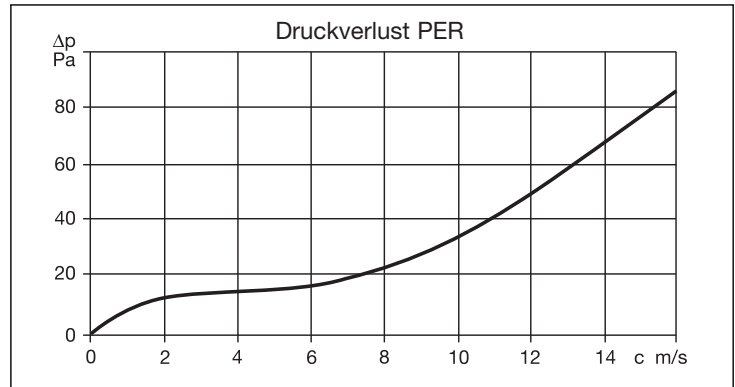


Verschlussklappen und Regenabweisgitter



■ Verschlussklappe PER

- Selbsttätig
- Farbe grau
- Rahmen und Lamellen aus UV-beständigem Kunststoff
- Maximale Strömungsgeschwindigkeit 12 m/s
- Temperaturbereich -30° bis +70° C

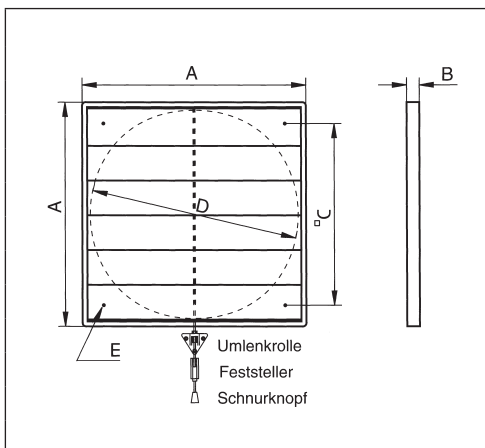
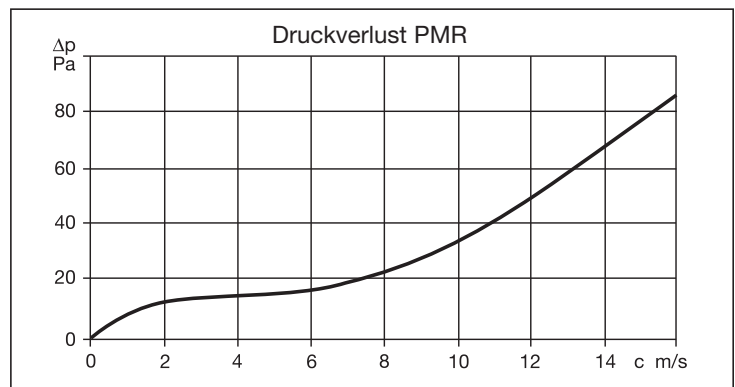


Modell	A	B	C	Ø D	Ø E
PER-160 W	194	22	140	160	5
PER-200 W	244	22	182	210	5
PER-250 W	294	26	232	260	5
PER-315 W	344	26	275	314	5
PER-355 W	397	26	310	360	5
PER-400 W	459	26	364	420	5
PER-450 W	501	31	395	460	5
PER-500 W	549	31	445	510	5
PER-560 W	605	28	552	-	5
PER-630 W	696	31	626	-	5
PER-710 W	760	40	620	-	5
PER-800 W	840	40	772	-	5



■ Verschlussklappe PMR

- Handverstellbar
- Farbe grau
- Rahmen und Lamellen aus UV-beständigem Kunststoff
- Umlenkrolle und Feststeller im Lieferumfang enthalten
- Maximale Strömungsgeschwindigkeit 12 m/s
- Temperaturbereich -30° bis +70° C

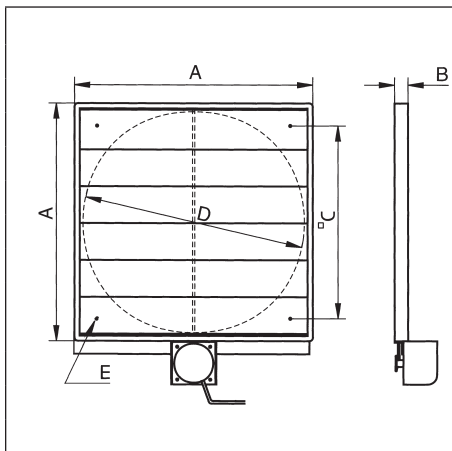
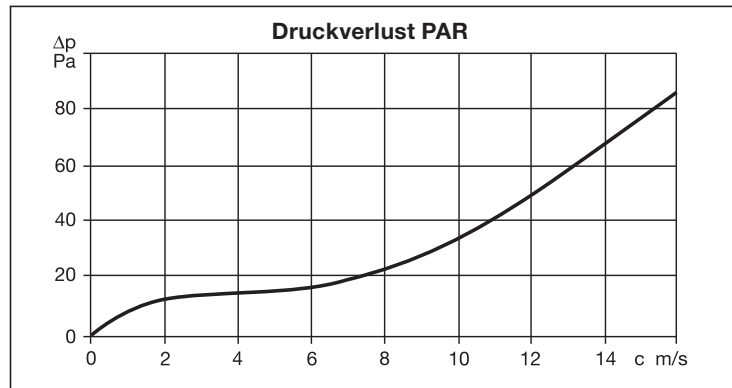


Modell	A	B	C	Ø D	Ø E
PMR-160 W	194	22	140	160	5
PMR-200 W	244	22	182	210	5
PMR-250 W	294	26	232	260	5
PMR-315 W	344	26	275	314	5
PMR-355 W	397	26	310	360	5
PMR-400 W	459	26	364	420	5
PMR-450 W	501	31	395	460	5
PMR-500 W	549	31	445	510	5
PMR-560 W	605	28	552	-	5
PMR-630 W	696	31	626	-	5
PMR-710 W	720	40	690	-	5
PMR-800 W	840	40	772	-	5

■ Verschlussklappe PAR



- Elektrisch gesteuert
- Farbe grau
- Rahmen und Lamellen aus UV-beständigem Kunststoff
- Stellmotor 230V/50 Hz
- Schutzart IP 54
- Federrücklauf, stromlos geschlossen
- Maximale Strömungsgeschwindigkeit:
Abluftbetrieb 10 m/s
Zuluftbetrieb 3 m/s
- Temperaturbereich
- 30° bis + 55° C

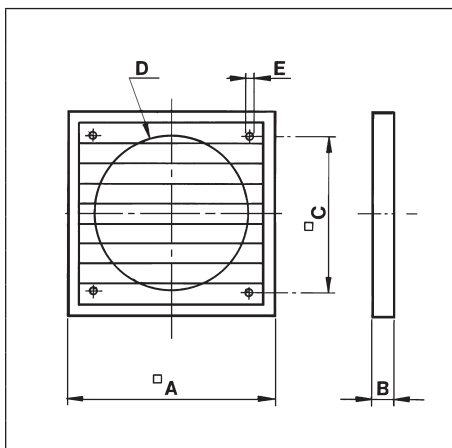
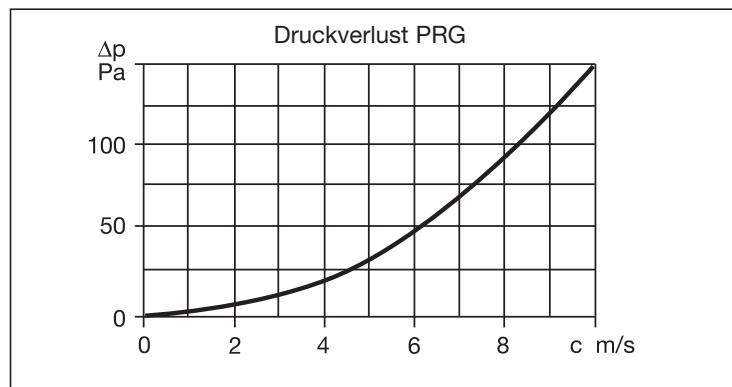


Modell	A	B	C	Ø D	Ø E
PAR-160 W	194	22	140	160	5
PAR-200 W	244	22	182	210	5
PAR-250 W	294	26	232	260	5
PAR-315 W	344	26	275	314	5
PAR-355 W	397	26	310	360	5
PAR-400 W	459	26	364	420	5
PAR-450 W	501	31	395	460	5
PAR-500 W	549	31	445	510	5
PAR-560 W	605	28	552	-	5
PAR-630 W	696	31	626	-	5
PAR-710 W	760	40	690	-	5
PAR-800 W	840	40	772	-	5

■ Regenabweisgitter PRG



- Feststehende Lamellen
- Farbe grau
- Rahmen und Lamellen aus UV-beständigem Kunststoff
- Temperaturbereich
- 30° bis + 70° C



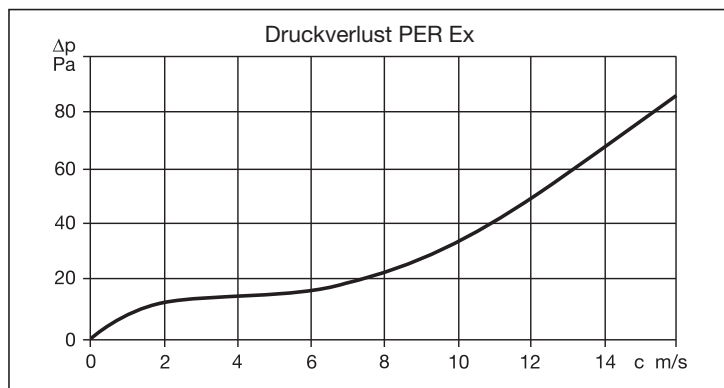
Modell	A	B	C	Ø D	Ø E
PRG-160 W	194	32	140	160	5
PRG-200 W	244	32	182	210	5
PRG-250 W	294	42	232	260	5
PRG-315 W	344	26	275	314	5
PRG-355 W	397	42	310	360	5
PRG-400 W	459	42	364	420	5
PRG-450 W	501	42	395	460	5
PRG-500 W	549	42	445	510	5
PRG-560 W	605	46	552	-	5
PRG-630 W	696	46	626	-	5
PRG-710 W	760	46	690	-	5
PRG-800 W	840	46	772	-	5

■ Verschlussklappe PER Ex

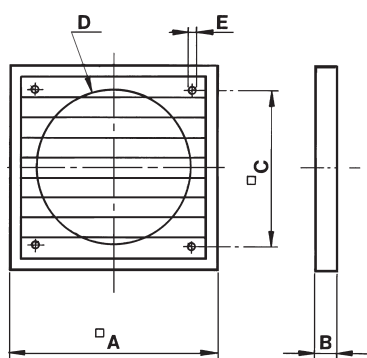


Zur bestimmungsgemäßen Verwendung in explosionsgefährdeten Bereichen der Zone 1 und 2.

- Selbsttätig
- Farbe schwarz
- Rahmen und Lamellen aus leitfähigem Kunststoff
- Maximale Strömungsgeschwindigkeit 12 m/s



Modell	A	B	C	Ø D	Ø E
PER-200 Ex	244	22	182	210	5
PER-315 Ex	344	26	275	314	5
PER-355 Ex	397	26	310	360	5
PER-400 Ex	459	26	364	420	5
PER-450 Ex	501	31	395	460	5
PER-500 Ex	549	31	445	510	5
PER-560 Ex	605	28	552	-	5
PER-630 Ex	696	31	626	-	5
PER-710 Ex	auf Anfrage				

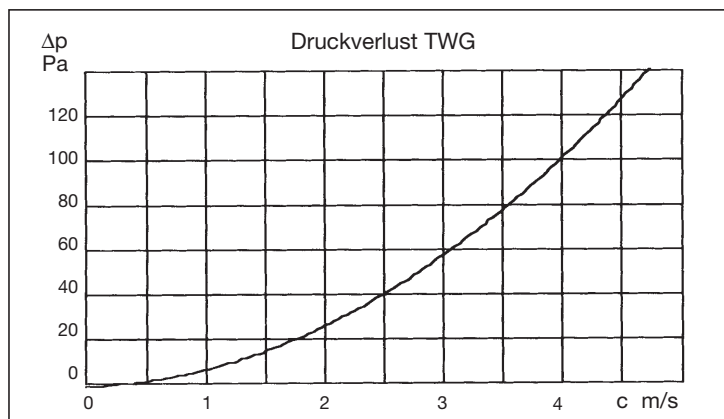


■ Wetterschutzgitter TWG



Für Außenwand-Abschluss

- Quadratisch
- Stahlblech, verzinkt
- Feststehende Lamellen
- Innenliegendes Vogelschutzgitter



Modell	A	B	C	Ø D	Ø E
TWG-160	150	180	220	40	9
TWG-200	190	220	260	40	9
TWG-250	240	270	310	40	9
TWG-315	305	340	375	40	9
TWG-355	345	375	415	40	9
TWG-400	390	420	460	40	9
TWG-450	440	470	510	40	9
TWG-500	490	520	560	40	9
TWG-560	550	580	630	40	9
TWG-630	620	650	690	40	9
TWG-710	700	730	770	40	9
TWG-800	790	820	860	40	9

