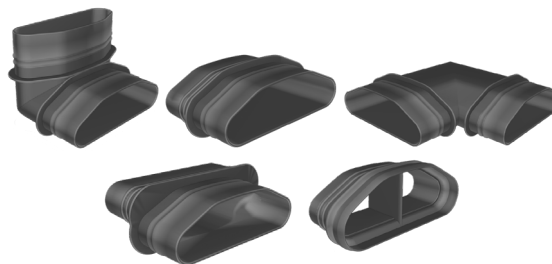


Zubehör Systemkanal

Für eine optimale Verlegung des Systemkanals in allen Gebäudesituationen stehen 5 verschiedene Formteile zur Verfügung.



Leistungsmerkmale

- Für Zuluft und Abluft
- Einfache Steckverbindung
- Selbstdichtend durch vorgefertigte Dichtringe

Bestellinformationen

Produkt	Bestellnummer	Typenbezeichnung
Systemkanalbogen 90 Grad stehend	133114	
Systemkanalbogen 90 Grad liegend	133115	
Systemkanalverbinder	133117	
Systemkanalwendeverbinder	133116	
Zentrieradapter Systemkanal	133118	

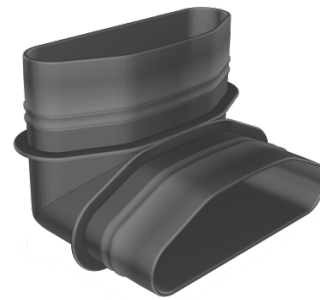
Technische Daten

Luftrichtung	Belüftung (Verteilung der Zuluft) und Entlüftung (Sammlung der Abluft)
Material	Kunststoff PP (Polypropylen)
Farbe	blaugrau (ähnlich RAL 7031)
Einsatztemperatur	>0°C bis +40°C (frosthfrei, eine mögliche Kondensatbildung ist zu vermeiden)
Lagertemperatur	-20°C bis +40°C
Verlegetemperatur	>0°C bis +40°C
Verbindungstechnik Systemkanal	selbstdichtende Steckverbindung
Montageart	Fester Einbau in Nass- und Trockenestrich, Wände und Decken in massiv oder Trockenbauweise
Brandschutz	Baustoffklasse nach DIN EN 13501-1 / DIN 4102-1 Brandverhalten B2
Verpackung	Lagerung UV-geschützt in Halle

Systemkanalbogen 90 Grad stehend

Der **Systemkanalbogen 90 Grad stehend** wird für die Verlegung des Systemkanal im Gebäude benötigt. Der Bogen muss eingesetzt werden bei einem Wechsel horizontaler auf vertikale Montage und umgekehrt:

- Wand- zu Bodenmontage
- Boden- zu Wandmontage
- Wand- zu Deckenmontage
- Decken- zu Wandmontage



Abmessungen und Druckverlust

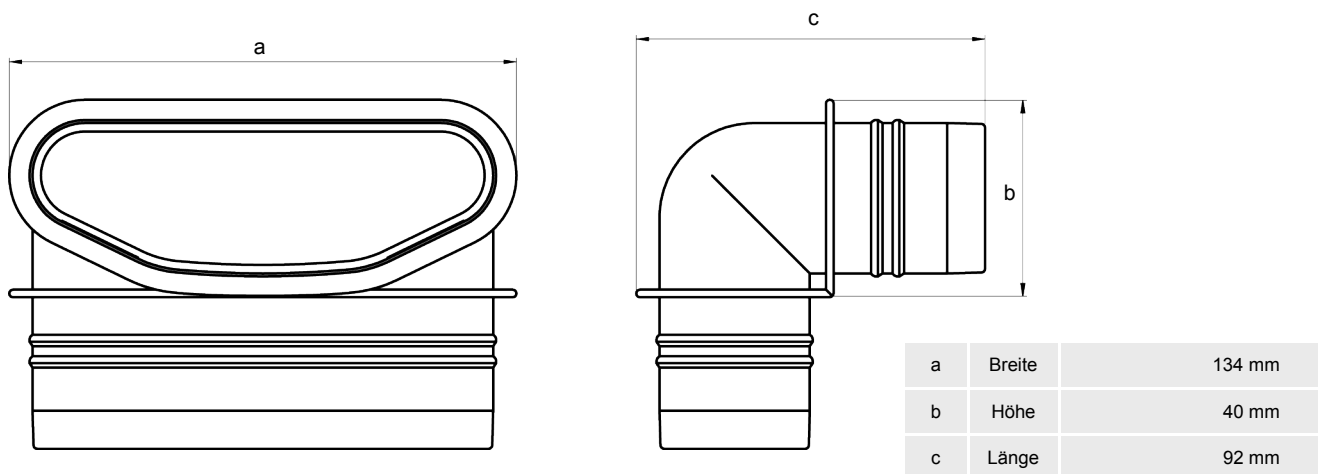


Abb. 1 Abmessungen Systemkanalbogen 90 Grad stehend

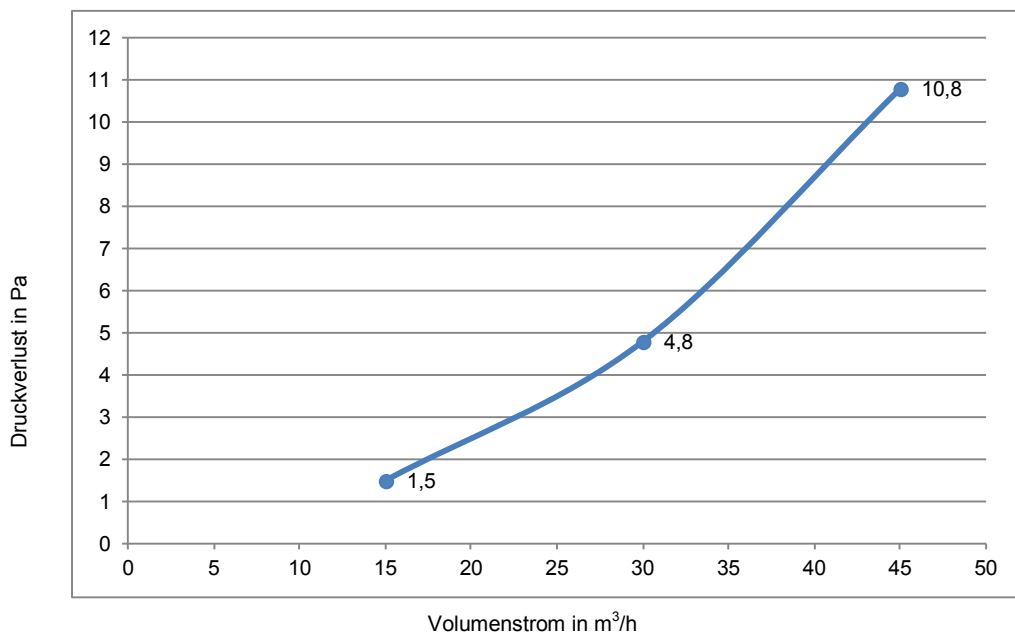
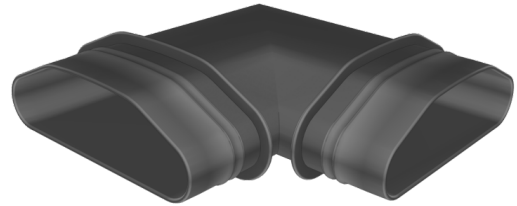


Abb. 2 Druckverlust Systemkanalbogen 90 Grad stehend

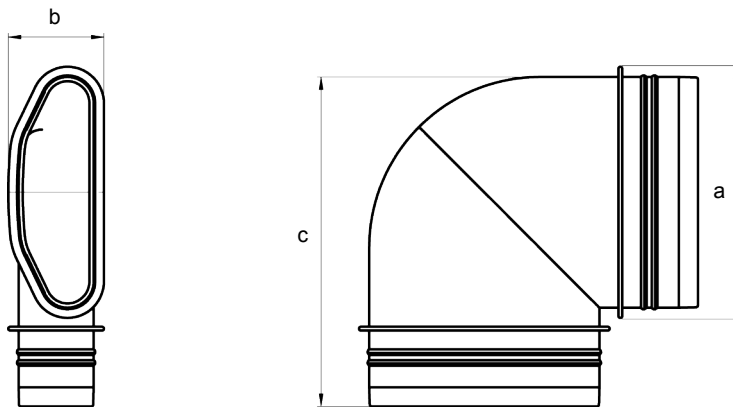
Systemkanalbogen 90 Grad liegend

Der **Systemkanalbogen 90 Grad liegend** wird für die Verlegung des Systemkanal im Gebäude benötigt. Der Bogen kommt bei einer horizontalen Boden-, Decken-, oder Wandmontage zum Einsatz.

Wird bei der Verlegung des Systemkanals der Biegeradius $\geq 3 \times$ Systemkanalbreite (399mm) unterschritten, muss ein Formteil verwendet werden.



Abmessungen und Druckverlust



a	Breite	134 mm
b	Höhe	52 mm
c	Länge	174 mm

Abb. 3 Abmessungen Systemkanalbogen 90 Grad liegend

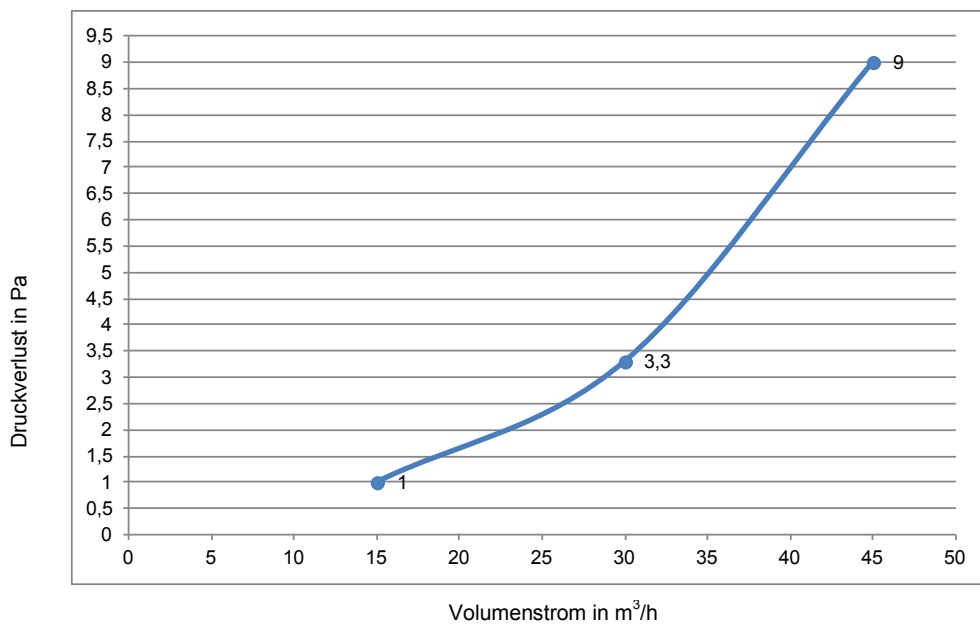
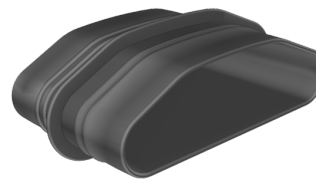


Abb. 4 Druckverlust Systemkanalbogen 90 Grad liegend

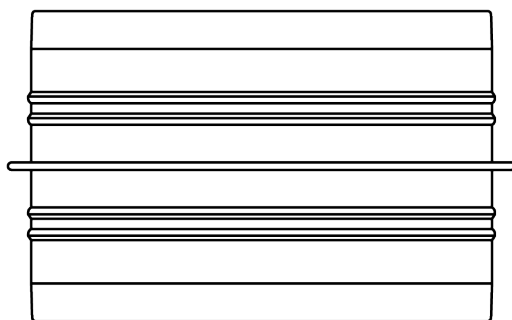
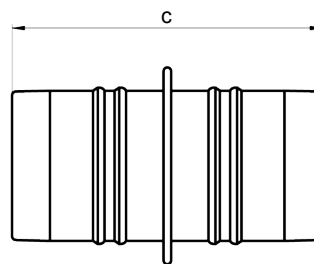
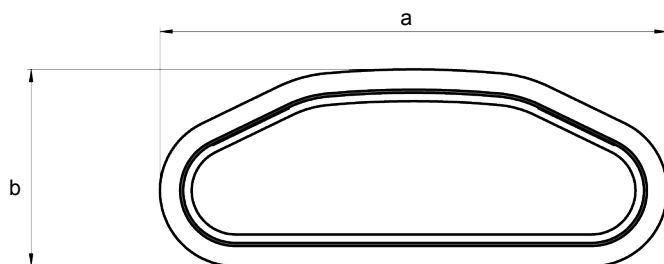
Systemkanalverbinder

Der **Systemkanalverbinder** wird für die Verbindung von zwei Systemkanälen bei einer Verlegung im Gebäude benötigt.

Der Systemkanalverbinder und die Systemkanäle sind mit der geraden Seite an Wand, Decke oder Boden zu montieren.



Abmessungen



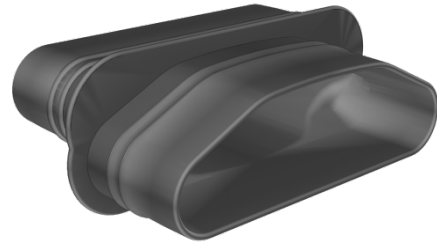
a	Breite	134 mm
b	Höhe	52 mm
c	Länge	82 mm

Abb. 5 Abmessungen Systemkanalverbinder

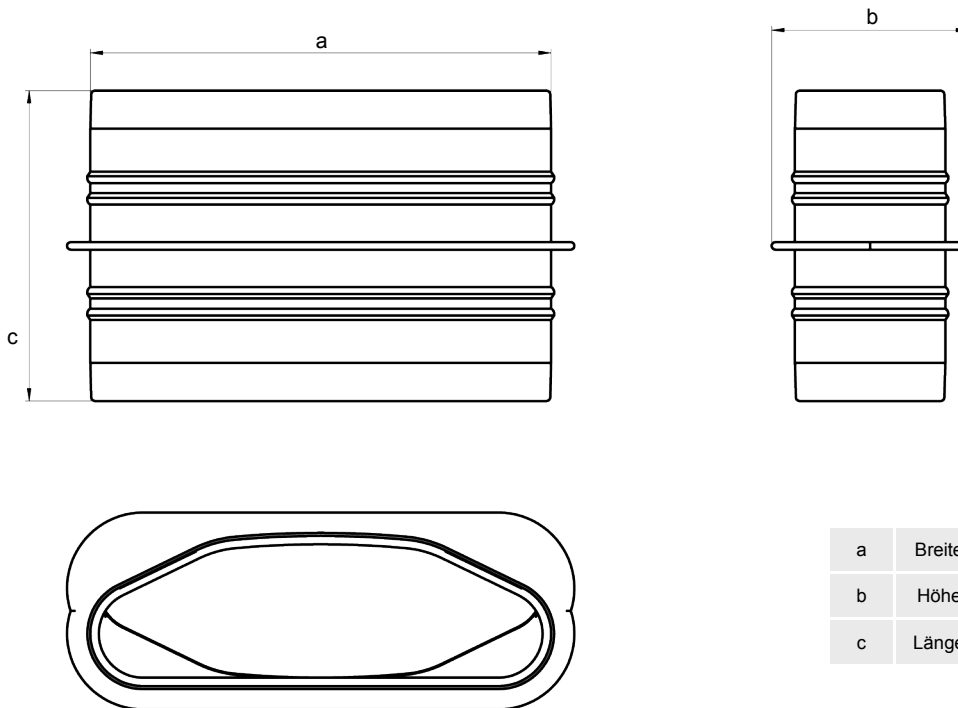
Systemkanalwendeverbinder

Der **Systemkanalwendeverbinder** wird für die Verbindung von zwei Systemkanälen bei einer Verlegung im Gebäude benötigt.

Der Systemkanal ist mit der geraden Seite an Wand, Decke oder Boden zu montieren. In einigen Gebäudesituationen wie bspw. bei einem Wechsel von Wand- zu Deckenmontage ist ein Wenden des Systemkanals erforderlich. Um diese Montagerichtung des Systemkanals zu gewährleisten, ist ein Systemkanalwendeverbinder einzusetzen.



Abmessungen

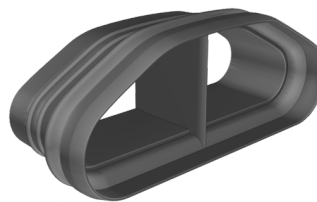


a	Breite	122 mm
b	Höhe	52 mm
c	Länge	82 mm

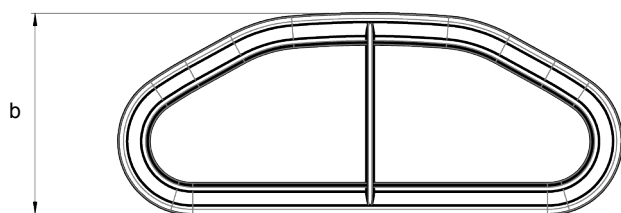
Abb. 6 Abmessungen Systemkanalwendeverbinder

Zentrieradapter Systemkanal

Der **Zentrieradapter** dient der Stabilisierung des Systemkanals. Je Systemkanalanschluss an M Luftverteiler, Zu- oder Abluftelement ist ein Zentrieradapter zu verwenden.



Abmessungen



a	Breite	133 mm
b	Höhe	53 mm
c	Länge	49 mm

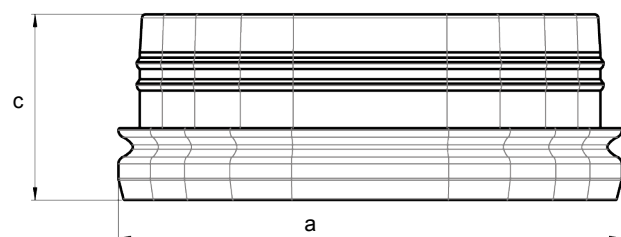


Abb. 7 Abmessungen Zentrieradapter Systemkanal