

Abluftelement Set Systemkanal/Rundrohr 75

Das **Abluftelement Set Systemkanal/Rundrohr 75** dient der Sammlung von Abluft innerhalb eines Systems zur kontrollierten Wohnraumlüftung. Volumenströme von bis zu 60 m³/h können problemlos durch das Abluftelement geleitet werden. Durch das verwendete Material (EPP – expandiertes Polypropylen) ist das Abluftelement äußerst leicht und stabil – ideale Voraussetzungen für den komfortablen Einbau in Nass- und Trockenestrich, Wänden und Decken in Massiv- und Trockenbauweise.

Das **Abluftelement Set Systemkanal/Rundrohr 75** verfügt über zwei Anschlüsse für den Systemkanal. Das Rundrohr 75 wird mittels selbstdichtenden Adapters an das Abluftelement angeschlossen. Der zunächst geschlossene Abluftstutzen schützt das Abluftelement während der Bauphase vor Verschmutzung und wird erst durch Kürzen auf Installationsmaß geöffnet. In Kombination mit Tellerventilen oder Design-Luftdurchlässen wird der Luftvolumenstrom präzise reguliert. Das Element ist auch als Zuluftelement nutzbar.



1.1 Leistungsmerkmale

- bis zu 60 m³/h Luftvolumenstrom
- zwei Anschlüsse für Rundrohr 75 über Adapter
- für Verteilung von Zuluft und Sammlung von Abluft geeignet
- komfortabler Einbau in Nass- und Trockenestrich, Wänden und Decken in Massiv- und Trockenbauweise
- selbstdichtende Steckverbindungen dank intelligenter Bauform
- mit einer Vielzahl von Abluftventilen kombinierbar

1.2 Bestellinformation

Im Lieferumfang des **Abluftelement Set Systemkanal/Rundrohr 75** sind folgende Teile enthalten. Jeder Artikel kann auch separat bestellt werden.

Lieferumfang	Menge	Bestellnr.
Abluftelement Set Systemkanal/Rundrohr 75 bestehend aus:	1	133124
Abluftelement Systemkanal	1	-
Befestigungssatz Zu-/ Abluftelement	1	-
Stopfen Systemkanal	1	-
Adapter Luftverteiler Systemkanal/Rundrohr 75	1	-

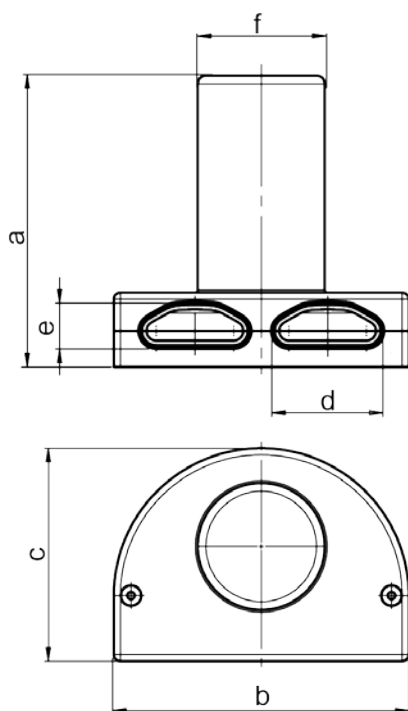
1.3 Verfügbares Zubehör

Produkt	Beschreibung	Bestellnr.	Abbildung
Tellerventil DN 125, Edelstahl	Tellerventil für Zu-/Abluft aus Edelstahl mit Einbaustutzen für Abluftelement mit verstellbarem, zentrisch angeordneten, drehbaren Ventilteller sowie Bajonettverschluss und Dichtungsband	133150	
Abluft-Tellerventil DN 125, weiß	Abluftventil mit Einbaustutzen für Abluftelement mit verstellbarem, zentrisch angeordneten, drehbaren Ventilteller sowie Bajonettverschluss und Dichtungsband	133147	
Zuluft-Tellerventil DN 125, weiß	Zuluftventil mit Einbaustutzen mit verstellbarem, zentrisch angeordneten, drehbaren Ventilteller sowie Bajonettverschluss und Dichtungsband	133149	
Design-Luftdurchlass DN 125, Edelstahl	Einstellbares Zu- oder Abluftventil mit auswaschbarem Aluminium-Streckmetallfilter sowie rückseitigem Anschlussstutzen zur direkten Montage	133153	
Design-Luftdurchlass DN 125, weiß	Einstellbares Zu-/Abluftventil mit auswaschbarem Aluminium-Streckmetallfilter sowie rückseitigem Anschlussstutzen zur direkten Montage	133152	
Trittschutz Abluftelement	Zum Schutz des Abluftelements beim Einbau in Geschossdecken, ermöglicht volle Begehbarkeit des OEM Abluftelement Set Systemkanal/Rundrohr 75, wird nach Montage des Abluftelements mittels Klebestreifen aufgebracht.	-	

2 Technische Daten

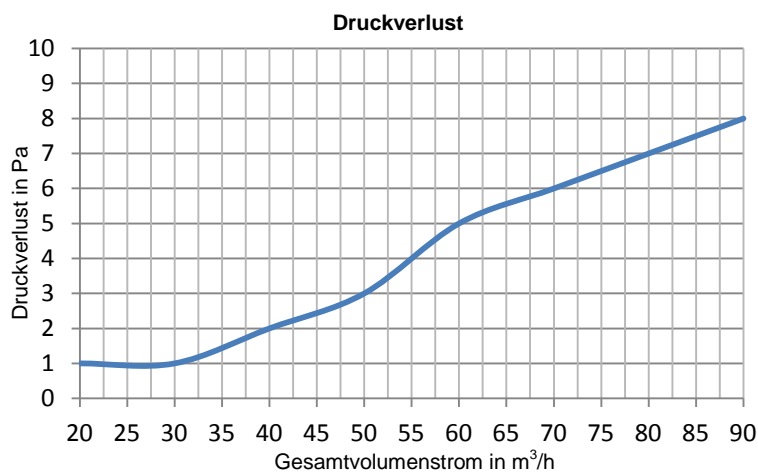
Nennvolumenstrom	Bis zu 60 m ³ /h
Anschlüsse	2 x Systemkanal mit Adapter für Anschluss Rundrohr 75
Abmessungen BxHxT (in mm)	360 x 356 x 260
Gewicht (in g)	300
Betriebstemperaturbereich	>0°C bis +40°C (frostfrei, mögliche Kondensatbildung ist zu vermeiden)
Lagertemperaturbereich	-20°C bis +40°C
Montagetemperaturbereich	>0°C bis +40°C
Luftrichtung	geeignet für Entlüftung/Belüftung
Material/Farbe	EPP – expandiertes Polypropylen/Schwarz
Verbindungstechnik	selbstdichtende Steckverbindung mit Adapter Rundrohr 75
Montageart	Fester Einbau in Nass- und Trockenestrich, Wände und Decken in massiv oder Trockenbauweise

2.1 Abmessungen



a	Höhe Abluftelement	356 mm
b	Breite Abluftelement	360 mm
c	Tiefe Abluftelement	260 mm
d	Breite Anschluss Systemkanal	136 mm
e	Höhe Anschluss Systemkanal	56 mm
f	Durchmesser Abluftstutzen	155 mm

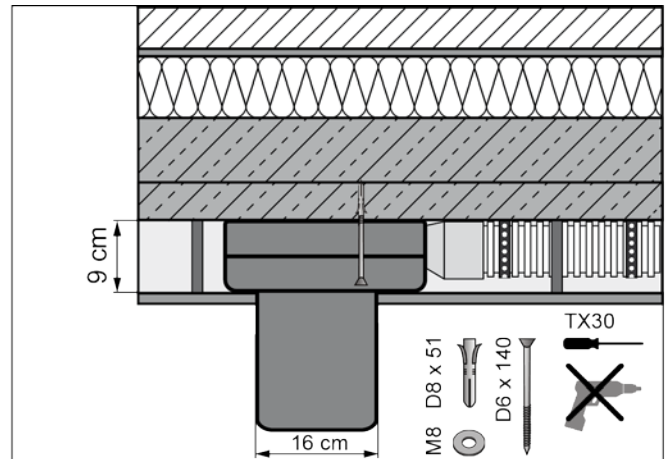
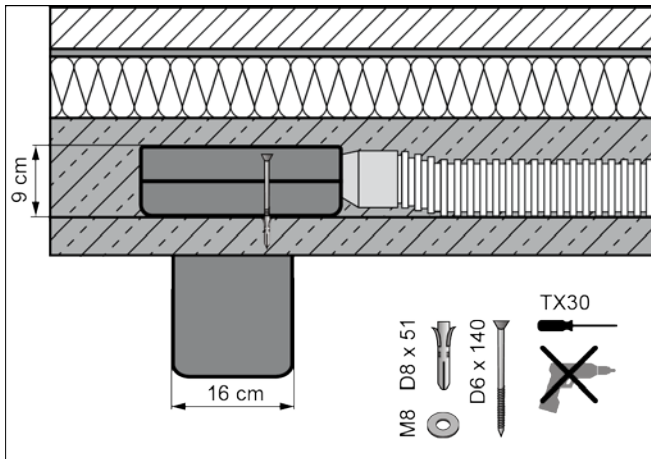
2.2 Druckverlust



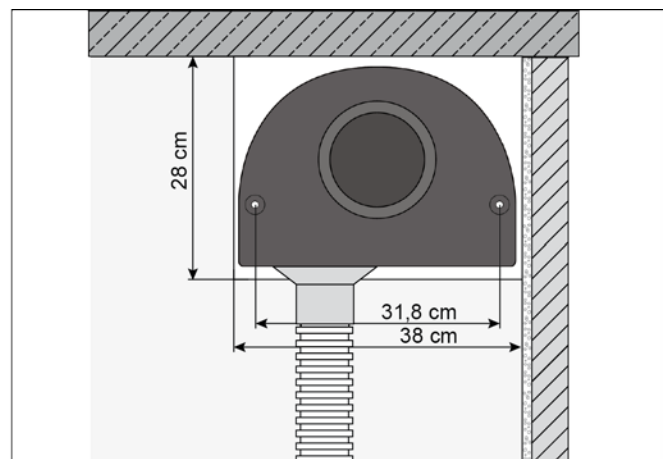
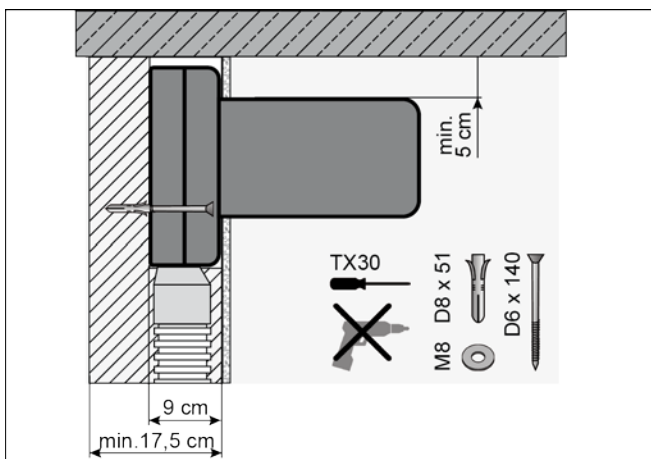
3 Planungs-/Installationshinweise

Das Abluftelement ist für den Einbau in Wänden (Massiv- und Trockenbau) sowie Decken (in Rohbetonschicht und abgehängten Decken) geeignet. Die erforderlichen Mindestabstände sind den folgenden Abbildungen zu entnehmen. Wird das Abluftelement in einer Geschossdecke verbaut, muss es darüber hinaus durch den optional erhältlichen Trittschutz Abluftelement (Bestellnr. 126496) geschützt werden. Alle erforderlichen Befestigungsmaterialien sind im Lieferumfang enthalten.

Rohbetondecken und abgehängte Decken



Massivbauwand



Trockenbauwand

