

Zu- und Abluftventile

Die Zu- und Abluftventile dienen beim Einsatz mit dem Abluftelement (auch als Zuluftelement nutzbar) der Regulierung des Luftvolumenstroms innerhalb eines Systems zur kontrollierten Wohnraumlüftung.

Alle Tellerventile verfügen über einen verstellbaren, zentrisch angeordneten Ventilteller für die stufenlose Einregulierung des Luftvolumenstromes durch einfaches Drehen.

Für den Einsatz in Räumen mit fetthaltiger Abluft wie z.B. Küchen, stehen Abluftfilter für die verschiedenen Modelle zur Verfügung.



1.1 Leistungsmerkmale

- Schnelle und einfache Installation
- Niedriger Geräuschpegel
- Großer Einstellbereich
- Komfortable Einregulierung des Luftvolumenstroms
- Zurückhaltende Optik in weiß oder schickes Design in Edelstahl

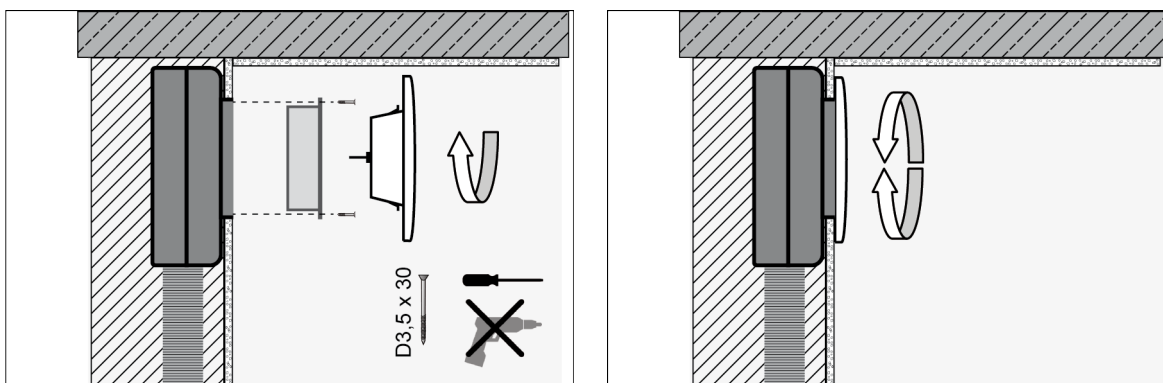
1.2 Bestellinformation

Produkt	Menge	Bestellnr.	Abbildung
Abluft-Tellerventil DN 125, weiß (inkl. Einbaustutzen)	1	133147	
Zuluft-Tellerventil DN 125, weiß (inkl. Einbaustutzen)	1	133149	
Tellerventil DN 125, Edelstahl (inkl. Einbaustutzen)	1	133150	
Filter Abluft-Tellerventil DN 125, weiß	1	133148	
Filter Tellerventil DN 125, Edelstahl	1	133151	

2 Funktion

Die Installation aller Tellerventile erfolgt durch Einstecken des Einbaustutzens in das Abluftelement. Der Einbaustutzen wird wahlweise durch drei Schrauben oder eine dünne Silikonschicht am Abluftelement fixiert. Dank des Bajonettverschlusses und des am Tellerventil angebrachten Dichtungsbandes fügt sich das Tellerventil bündig und dicht in das Abluftelement ein.

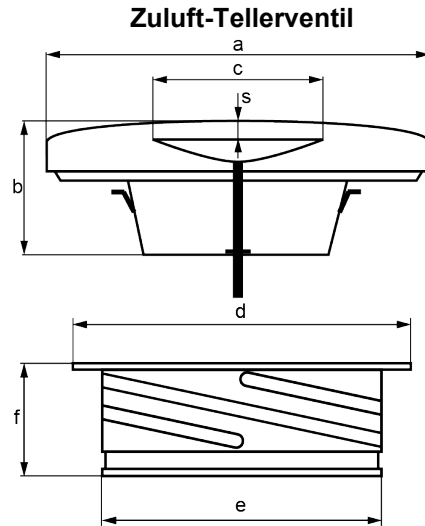
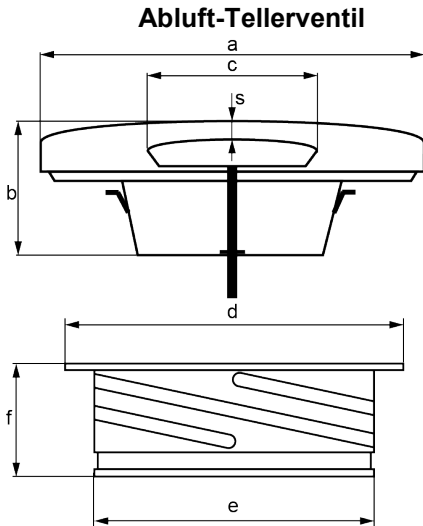
Der Luftvolumenstrom wird durch einfaches Drehen des Ventiltellers reguliert.



3 Technische Daten

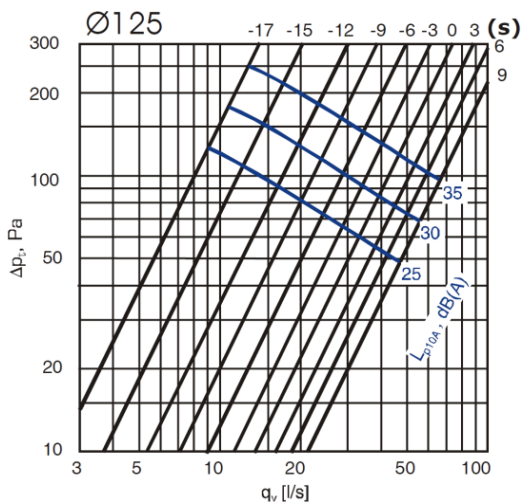
	Abluft-Tellerventil DN 125, weiß	Zuluft-Tellerventil DN 125, weiß	Tellerventil DN 125, Edelstahl
Abmessungen BxHxT (in mm)	siehe Maßskizzen		
Gewicht Stutzen / Tellerventil (in g)	120 / 230	120 / 230	90 / 190
Lufrichtung	Entlüftung	Belüftung	Be- und Entlüftung
Material/Farbe	Pulverbeschichtetes Stahlblech / Weiß	Pulverbeschichtetes Stahlblech / Weiß	Edelstahl

3.1 Abmessungen

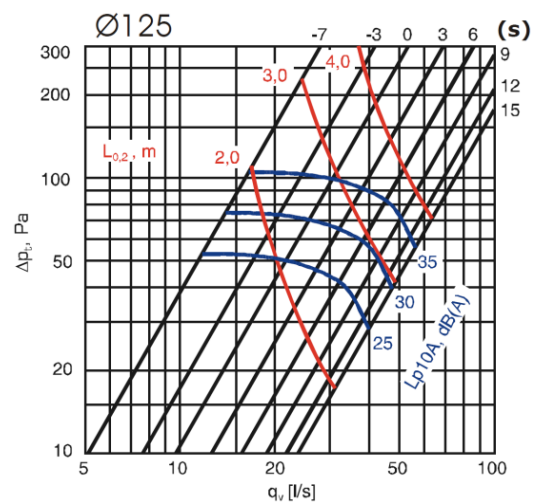


a	Außendurchmesser Tellerventil	170 mm
b	Höhe Tellerventil	46 mm
c	Durchmesser Ventilteller	99 mm
d	Durchmesser Montagestutzen (Montagering)	150 mm
e	Durchmesser Montagestutzen	124 mm
f	Höhe Montagestutzen	50 mm
s	Stellweg Tellerventil	siehe Diagramm

a	Außendurchmesser Tellerventil	170 mm
b	Höhe Tellerventil	46 mm
c	Durchmesser Ventilteller	99 mm
d	Durchmesser Montagestutzen (Montagering)	150 mm
e	Durchmesser Montagestutzen	124 mm
f	Höhe Montagestutzen	50 mm
s	Stellweg Tellerventil	siehe Diagramm.



Druckverlust und Schalldruckpegel Abluft-Tellerventile



Druckverlust und Schalldruckpegel Zuluft-Tellerventil