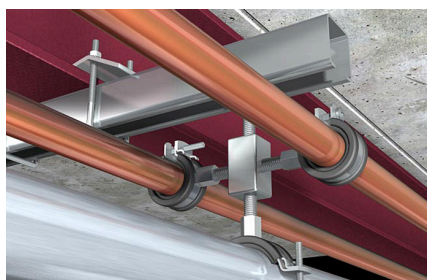


Die einteilige Gelenkrohrschele mit Pendelschraube



VORTEILE/NUTZEN

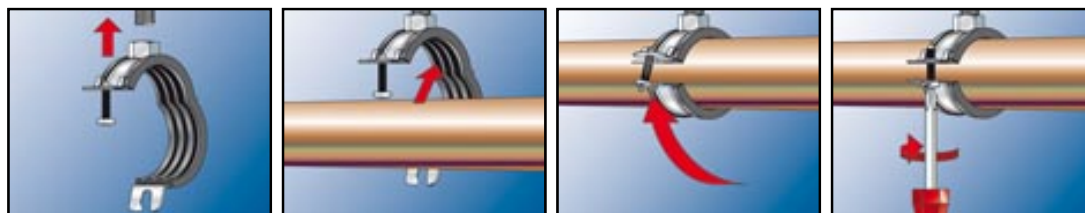
- Die Pendelschraube ermöglicht eine einfache Einhandmontage
- Die kompakte Bauweise der Rohrschele erlaubt das einfache nachträgliche Isolieren
- Die Verlosticherung der Schraube gewährleistet eine problemlose Montage

ANWENDUNGEN

- Ökonomisches Befestigen von Rohrleitungen bis 2" mit Gewindestangen oder Stockschrauben

EIGENSCHAFTEN

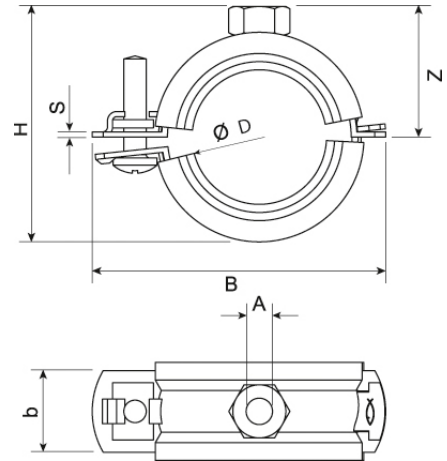
- Werkstoff: StahlID11 (Werkstoff-Nr.1.0332) nach DINEN10111
- Verzinkung: galvanisch verzinkt, 5-9m
- Anschlussmutter: widerstandsgeschweißt, M8, SW13
- Verschlusschraube: Flachkopfschraube mit Kombikreuzschlitz
- Werkstoff Schalldämmeinlage: EPDM; chlorfrei; silikonfrei
- Schalldämmung: für DIN4109
- Temperaturbereich: -40°C bis +100°C
- Härte: 45±5° ShoreA
- Brandverhalten: DIN4102: Klasse B2



TECHNISCHE DATEN



Gelenkrohrschele FGRS



Typ	Art.-Nr.	Anschlussgewinde A	Nenngröße [Zoll]	Spannbereich D [mm]	max. empf. statische Last (zentr. Zug)	Verkaufseinheit [Stück]
					$N_{empf.}$ [kN]	
FGRS 8 - 11	537212	M 8		8 - 11	0.80	100
FGRS 12 - 14	079420	M 8	1/4"	12 - 14	0.80	100
FGRS 15 - 19	079421	M 8	3/8"	15 - 19	0.80	100
FGRS 20 - 24	079422	M 8	1/2"	20 - 24	0.80	100
FGRS 25 - 30	079423	M 8	3/4"	25 - 30	0.80	100
FGRS 32 - 37	079424	M 8	1"	32 - 37	0.80	100
FGRS 40 - 44	079425	M 8	1 1/4"	40 - 44	0.90	50
FGRS 45 - 50	079426	M 8	1 1/2"	45 - 50	0.90	50
FGRS 50 - 55	079427	M 8		50 - 55	0.90	50
FGRS 56 - 63	079428	M 8	2"	56 - 63	0.90	50