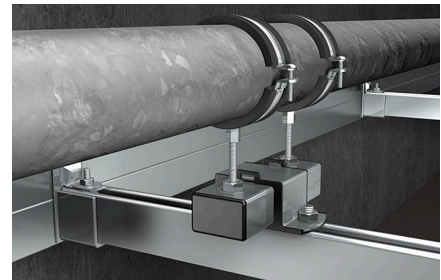
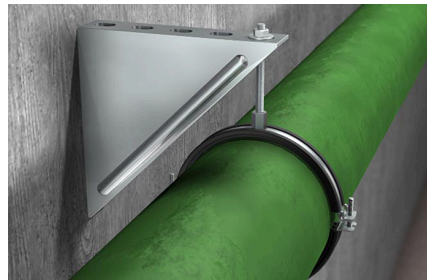


Die zweischraubige Rohrschelle mit Schnellverschluss



VORTEILE/NUTZEN

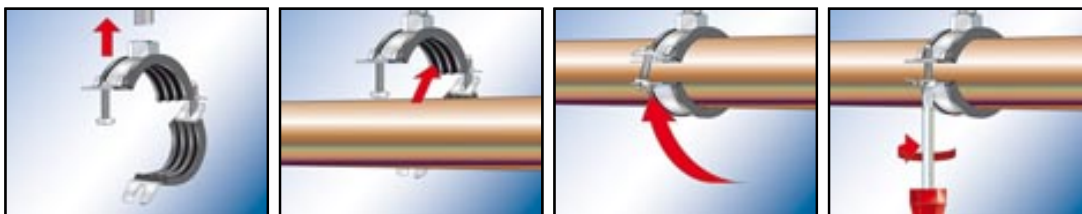
- Der Schnellverschluss ermöglicht eine einfache und zeitsparende Montage
- Die Einrastung des Sicherheitsverschlusses gewährleistet die sichere Rohrjustage ohne Aufspringen der Schelle
- Der feste Sitz der Schalldämmeinlage verhindert das Herausfallen bei der Rohrjustage
- Die Anschlussmutter mit Kombigewinde M8/M10 ermöglicht eine optimierte Lagerhaltung
- Die Zweischraubigkeit ermöglicht die optimierte Anpassung auf den Rohraußendurchmesser
- Die Verlostsicherung der Schraube gewährt eine problemlose Montage

ANWENDUNGEN

- Einfaches und leichtes Befestigen von Rohrleitungen mit Gewindestangen oder Stockschrauben

EIGENSCHAFTEN

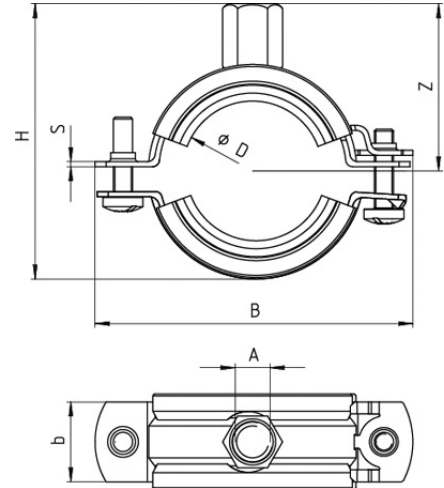
- Werkstoff: Stahl DC01 (Werkstoff-Nr. 1.0330) nach DIN EN 10130
- Verzinkung: galvanisch verzinkt, 5-9µm
- Anschlussmutter: widerstandsgeschweißt, M8 / M10, SW13
- Verschlusschraube: Flachkopfschraube mit Kombikreuzschlitz
- Werkstoff Schalldämmeinlage: EPDM; chlorfrei; silikonfrei
- Schalldämmung: für DIN4109
- Temperaturbereich: -40°C bis +100°C
- Härte: 55±5° ShoreA
- Brandverhalten: DIN4102: Klasse B2



TECHNISCHE DATEN



Rohrschelle FRS Plus



Typ	Art.-Nr.	Anschlussgewinde A	Nenngröße [Zoll]	Spannbereich D [mm]	max. empf. statische Last (zentr. Zug) $N_{empf.}$ [kN]	Verkaufseinheit [Stück]
FRS Plus 12 - 15	079440	M 8 / M 10	1/4"	12 - 15	0.80	100
FRS Plus 15 - 19	079441	M 8 / M 10	3/8"	15 - 19	0.80	100
FRS Plus 20 - 24	079442	M 8 / M 10	1/2"	20 - 24	0.80	100
FRS Plus 25 - 30	079443	M 8 / M 10	3/4"	25 - 30	0.80	100
FRS Plus 32 - 37	079444	M 8 / M 10	1"	32 - 37	0.80	100
FRS Plus 40 - 45	079445	M 8 / M 10	1 1/4"	40 - 45	1.00	50
FRS Plus 48 - 54	079446	M 8 / M 10	1 1/2"	48 - 54	1.00	50
FRS Plus 55 - 61	079447	M 8 / M 10	2"	55 - 61	1.00	50
FRS Plus 63 - 67	079449	M 8 / M 10		63 - 67	1.00	25
FRS Plus 68 - 73	079450	M 8 / M 10		68 - 73	1.80	25
FRS Plus 72 - 80	079451	M 8 / M 10	2 1/2"	72 - 80	1.80	25
FRS Plus 80 - 86	079452	M 8 / M 10		80 - 86	1.80	25
FRS Plus 87 - 92	079453	M 8 / M 10	3"	87 - 92	1.80	25
FRS Plus 95 - 103	079454	M 8 / M 10		95 - 103	1.80	25
FRS Plus 108 - 116	079455	M 8 / M 10	4"	108 - 116	1.80	20