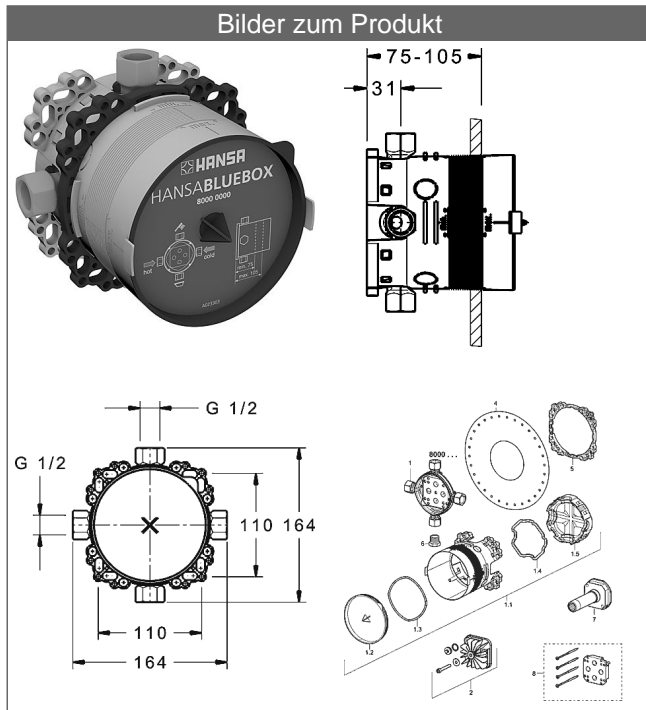



HANSABLUEBOX
Grundeinheit
Unterputz-Einbaukörper
 ohne Vorabspernung



Beschreibung

HANSABLUEBOX
 Grundeinheit
 Unterputz-Einbaukörper
 ohne Vorabspernung

- Einbautiefe: 75 mm - 105 mm
- Anschlusseinheit: entzinkungsarmes Messing (MS 63)
- Montagebox und Bauschutzkappe: Kunststoff
- (-) mit Dichtmanschette
- (-) Trockenausbau geeignet
- Multifix-Befestigungssystem
- alle Anschlüsse G1/2 (Stopfen wird mitgeliefert)
- Abdrückstopfen (vormontiert)
- Eigensicher gegen Rückfließen im häuslichen Gebrauch (nach DIN EN 1717)
- (-) Brauseabgang, bei Verwendung von HANSA-Wandanschlussbögen
- (-) Wannenabgang, bei freiem Auslauf
- (-) Wannen-Zu- und Ablaufgarnituren bei Verwendung der Funktionseinheit mit Sicherungseinrichtung

Variante	Art.-Nr.
	80000000 

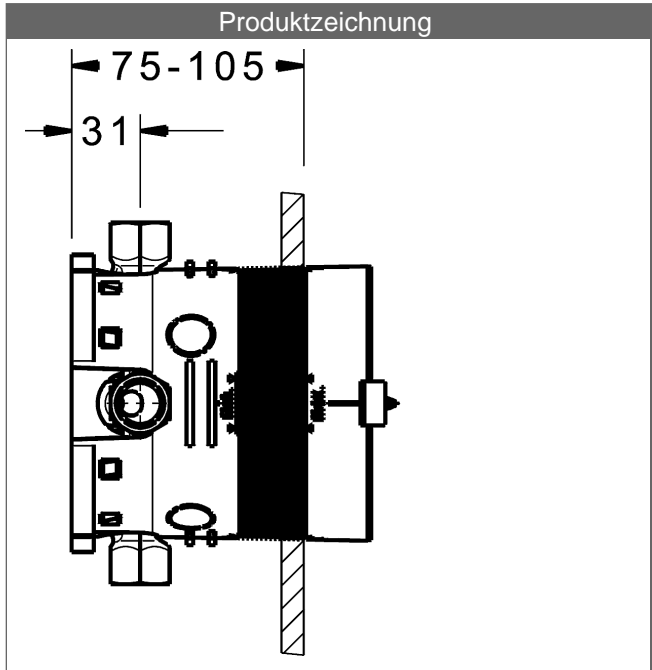
Zur kompletten Einheit bestellen Sie bitte Grundeinheit und die Funktionseinheit mit Dekorset.

Spülen nach DIN EN 806-4 mit Spülstopfen Nr. 59914185

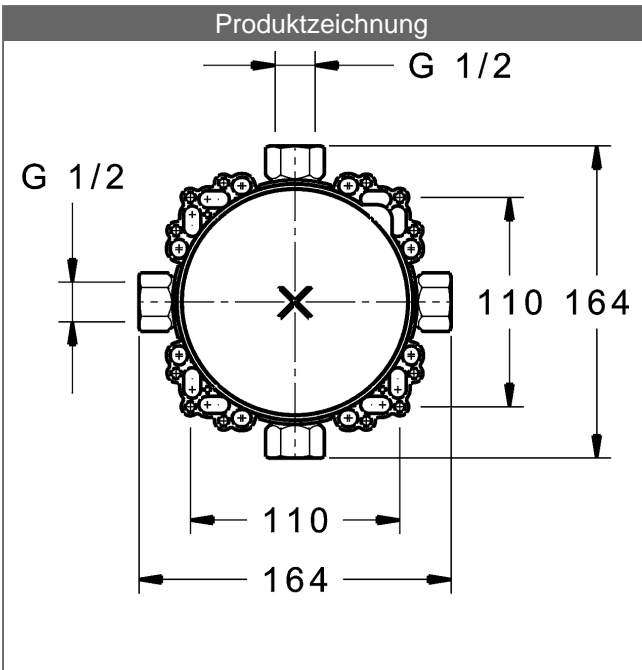
Produktbild



Produktzeichnung



Produktzeichnung



Produktzeichnung

