

PEREL®

LEDA7001NW-B
LEDA7002NW-B
LEDA7003NW-B
LEDA7005NW-B



USER MANUAL	2
HANDLEIDING	7
MODE D'EMPLOI	12
MANUAL DEL USUARIO	17
BEDIENUNGSANLEITUNG	22
INSTRUKCJA OBSŁUGI	27
MANUAL DO UTILIZADOR	32



USER MANUAL

1. Introduction



To all residents of the European Union

Important environmental information about this product

This symbol on the device or the package indicates that disposal of the device after its lifecycle could harm the environment. Do not dispose of the unit (or batteries) as unsorted municipal waste; it should be taken to a specialized company for recycling. This device should be returned to your distributor or to a local recycling service. Respect the local environmental rules.

If in doubt, contact your local waste disposal authorities.

Thank you for choosing Perel! Please read the manual thoroughly before bringing this device into service. If the device was damaged in transit, do not install or use it and contact your dealer.

2. Safety Instructions



Read and understand this manual and all safety signs before using this appliance.



This device is not suitable for ordinary lighting in household room illumination.



Respect a minimum distance of 1 m between the device's light output and any illuminated surface.

IP65

IP class 65. This appliance is suitable for outdoor use.

- This device can be used by children aged from 8 years and above, and persons with reduced physical, sensory or mental capabilities or lack of experience and knowledge if they have been given supervision or instruction concerning the use of the device in a safe way and understand the hazards involved. Children shall not play with the device. Cleaning and user maintenance shall not be made by children without supervision.
- For non-replaceable light sources:
The light source of this luminaire is not replaceable; when the light source reaches its end of life the whole luminaire shall be replaced.
- If the external flexible cable or cord of this device is damaged, it shall be exclusively replaced by the manufacturer or his service agent or a similar qualified person in order to avoid a hazard.
- Do not use the luminaire with a cracked or broken protective shield. Disconnect immediately from the power source. The protective shield is not replaceable.
- Do not use the appliance in explosive atmospheres or in the presence of flammable materials, liquids, gases and dust.
- Protect this appliance from heat sources such as radiators, heat registers, stoves, or other appliances (including amplifiers) that produce heat.
- Keep a switched-on appliance at a distance of at least 1 m from walls and other objects.
- Do not look directly into the light source and do not shine directly into the eyes.

3. General Guidelines

- Refer to the Velleman® Service and Quality Warranty on the last pages of this manual.
- All modifications of the device are forbidden for safety reasons. Damage caused by user modifications to the device is not covered by the warranty.
- Only use the device for its intended purpose. Using the device in an unauthorised way will void the warranty.
- Damage caused by disregard of certain guidelines in this manual is not covered by the warranty and the dealer will not accept responsibility for any ensuing defects or problems.
- Nor Velleman nv nor its dealers can be held responsible for any damage (extraordinary, incidental or indirect) – of any nature (financial, physical...) arising from the possession, use or failure of this product.
- Keep this manual for future reference.

4. Installation

Guidelines

- The construction to which the device is attached should be able to support 4 times the weight of the device for one hour without deformation.
- Never stand directly below the device when it is being mounted, removed or serviced. Have a qualified technician check the device once a year and once before you bring it into service.
- Overhead mounting requires extensive experience: calculating workload limits, determining the installation material to be used... Have the material and the device itself checked regularly. Do not attempt to install the device yourself if you lack these qualifications as improper installation may result in serious injuries.
- This device is not suitable for dimming.

Distances

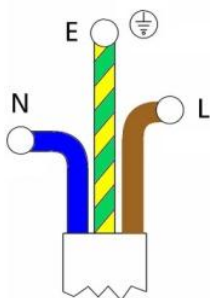
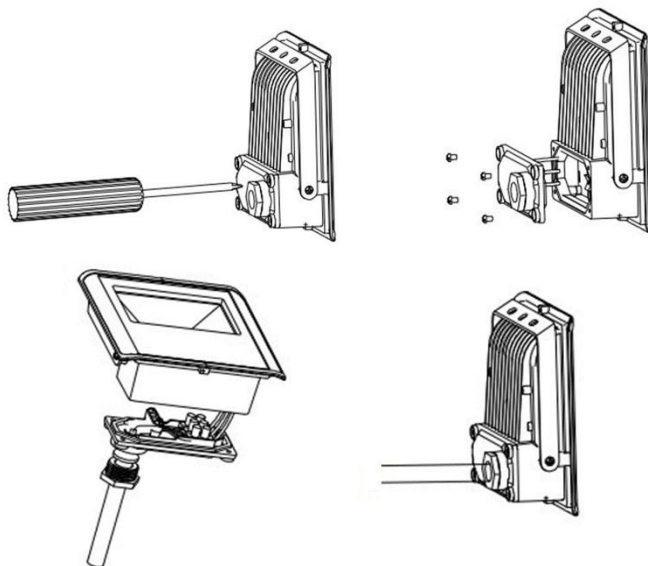
- Keep at least 20 cm distance at the top and 30 cm on either side.
- Respect a minimum distance of 1 m between the device's light output and any illuminated surface.

Location

- You can adjust the detection area according to your needs: turn the device to the left or right and aim it up or down. Note that the detector is much more sensitive to objects moving across the detection area than it is to objects coming straight at it. This is a very important consideration when selecting the mounting location.
- Please avoid installing the floodlight upside-down in order to ensure its watertightness.
- The floodlight should be fixed to a stable outdoor wall made of a non-flammable material approximately between 0.5-3.0 m above the ground and at an angle of $\pm 60^\circ$, preferably in a location under eaves where the unit is protected from the elements and shielded from direct sunlight.
- Do not block the front of the detection window and make sure the detection area holds no moving objects.
- Do not install the device close to air conditioning vents, radiators, etc.

Mounting

1. This luminaire does not have a built-in device to disconnect it from the electric mains. Make sure to electrically isolate the luminaire before installation or maintenance activities are performed.
Use the mounting bracket to determine the location of the mounting holes.
2. Drill the holes and secure the bracket using screws and wall plugs.
3. Connect the power cable to the screw terminal. Make sure there is no strain on the cable; leave sufficient slack.



N = neutral, blue
E = earth, yellow/green
L = line, brown



If the power cable is damaged, it must be replaced by the manufacturer, his service agent, or a similar qualified person in order to avoid any hazard.

4. To point the lamp in the desired direction: loosen the hinges using a screwdriver.
5. Tilt the lamp in the desired angle and tighten the hinges.

5. Care and Maintenance

Storage

Store the appliance and its accessories in a clean and dry area.

Cleaning

Before starting any cleaning or maintenance activities, unplug the appliance from its power source and let it cool down.

Wipe all exterior surfaces of the appliance clean with a soft cloth dampened with a soap and water solution. Do not immerse or submerge any part of the appliance in water or any other liquid. Never use solvents or cleaning agents containing petroleum (petrol, kerosene, oil), paint thinner, turpentine, alcohol, or ammonia.

Maintenance

All repairs should only be carried out by qualified service personnel. Do not open exterior casing of the appliance. There are no user-serviceable parts inside. Opening or visible attempts to open or repair the appliance may void any guarantee and/or cause damage to the product or personal injury.

6. Technical Specifications

	LEDA7001NW-B	LEDA7002NW-B
body colour		black
electrical data		
total nominal power	10 W	20 W
nominal voltage driver		220-240 V~, 50 Hz
power factor		> 0.9
energy consumption	0.01 kWh/1000 h	0.02 kWh/1000 h
light technical data		
colour		neutral white
colour temperature		4000 K
beam angle		120°
luminous flux	700 lm	1400 lm
colour rendering index		> 80
starting time		< 0.5 s
warm-up time (60 %)		< 1 s
lifespan		
nominal life time		25000 h
number of switching cycles		< 1 s
dimensions	127.9 x 113.4 x 52 mm	147.1 x 130.8 x 52.2 mm

	LEDA7003NW-B	LEDA7005NW-B
body colour		black
electrical data		
total nominal power	30 W	50 W
nominal voltage driver		220-240 V~, 50 Hz
power factor		> 0.9
energy consumption	0.03 kWh/1000 h	0.05 kWh/1000 h
light technical data		
colour		neutral white
colour temperature		4000 K
beam angle		120°
luminous flux	2100 lm	3500 lm
colour rendering index		> 80
starting time		< 0.5 s
warm-up time (60 %)		< 1 s
lifespan		
nominal life time		25000 h
number of switching cycles		< 1 s
dimensions	166.3 x 147.6 x 56.3 mm	188 x 166.8 x 56.3 mm

Use this device with original accessories only. Velleman nv cannot be held responsible in the event of damage or injury resulting from (incorrect) use of this device. For more info concerning this product and the latest version of this manual, please visit our website www.perel.eu. The information in this manual is subject to change without prior notice.

© COPYRIGHT NOTICE

The copyright to this manual is owned by Velleman nv. All worldwide rights reserved. No part of this manual may be copied, reproduced, translated or reduced to any electronic medium or otherwise without the prior written consent of the copyright holder.

HANDLEIDING

1. Inleiding



Aan alle ingezetenen van de Europese Unie Belangrijke milieu-informatie betreffende dit product

Dit symbool op het toestel of de verpakking geeft aan dat, als het na zijn levenscyclus wordt weggeworpen, dit toestel schade kan toebrengen aan het milieu. Gooi dit toestel (en eventuele batterijen) niet bij het gewone huishoudelijke afval; het moet bij een gespecialiseerd bedrijf terecht komen voor recyclage. U moet dit toestel naar uw verdeler of naar een lokaal recyclagepunt brengen. Respecteer de plaatselijke milieuwetgeving.

Hebt u vragen, contacteer dan de plaatselijke autoriteiten betreffende de verwijdering.

Bedankt voor uw aankoop! Lees deze handleiding grondig door voor u het toestel in gebruik neemt. Wordt het toestel beschadigd tijdens het transport, installeer het dan niet en raadpleeg uw dealer.

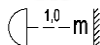
2. Veiligheidsvoorschriften



Lees en begrijp deze handleiding en de veiligheidsinstructies vóór ingebruikname.



Dit toestel is niet geschikt voor de verlichting van een huishoudelijke ruimte.



Houd een minimumafstand van 1 m tussen de lichtuitgang en het belichte oppervlak.

IP65

Beschermingsgraad IP65. Dit toestel is geschikt voor gebruik buitenshuis.

- Dit toestel is geschikt voor gebruik door kinderen vanaf 8 jaar, door personen met fysieke, zintuiglijke of verstandelijke beperkingen, of door personen met gebrek aan ervaring en kennis, op voorwaarde dat dit onder toezicht gebeurt van een persoon die verantwoordelijk is voor hun veiligheid of hun aanwijzingen heeft gegeven, hoe zij het toestel moeten gebruiken en zich bewust zijn van de risico's die het gebruik van het toestel met zich meebrengt. Kinderen mogen niet met het toestel spelen. De reiniging en het onderhoud van het toestel mogen niet worden uitgevoerd door kinderen, tenzij ze onder toezicht staan.
- Voor niet-vervangbare lichtbronnen:
De lichtbron is niet vervangbaar; vervang het toestel aan het einde van zijn levensduur.
- Indien de externe, flexibele kabel beschadigd is, dan moet deze door de fabrikant, diens servicedienst, of een gelijkwaardig bekwaam persoon vervangen worden, om gevaar te vermijden.
- Gebruik het toestel niet indien de beschermplaat gebarsten of gebroken is. Trek de stekker uit het stopcontact. De beschermplaat is niet vervangbaar.
- Gebruik het toestel niet in een omgeving met explosiegevaar of waar zich brandbare vloeistoffen, brandbare gassen of stoffen bevinden.
- Houd dit toestel uit de buurt van warmtebronnen zoals radiatoren, verwarmingselementen, fornuizen of andere toestellen (incl. versterkers) die warmte produceren.
- Houd een ingeschakeld toestel op minstens 1 m afstand van muren en andere voorwerpen.
- Kijk nooit rechtstreeks in de lichtbron en richt deze nooit direct op de ogen.

3. Algemene richtlijnen

- Raadpleeg de Velleman® service- en kwaliteitsgarantie achteraan deze handleiding.
- Om veiligheidsredenen mag u geen wijzigingen aanbrengen. Schade door wijzigingen die de gebruiker heeft aangebracht aan het toestel valt niet onder de garantie.
- Gebruik het toestel enkel waarvoor het gemaakt is. De garantie vervalt automatisch bij ongeoorloofd gebruik.
- De garantie geldt niet voor schade door het negeren van bepaalde richtlijnen in deze handleiding en uw dealer zal de verantwoordelijkheid afwijzen voor defecten of problemen die hier rechtstreeks verband mee houden.
- Noch Velleman nv noch zijn verdelers kunnen aansprakelijk gesteld worden voor schade (buitengewoon, incidenteel of onrechtstreeks) – van welke aard dan ook (financieel, fysisch...) voortvloeiend uit het bezit, gebruik of falen van dit product.
- Bewaar deze handleiding voor verdere raadpleging.

4. Montage

Richtlijnen

- De constructie waaraan het toestel wordt bevestigd, moet gedurende 1 uur 4 x het gewicht van dit toestel kunnen dragen zonder te vervormen.
- Sta nooit recht onder het toestel wanneer u het monteert, verwijdert of herstelt. Laat het toestel controleren door een geschoolde technicus voor u het in gebruik neemt en laat het 1 x per jaar volledig nakijken.
- Vermijd brute kracht tijdens de bediening. u moet de maximumbelasting van de draagconstructie kunnen berekenen, weten welk constructiemateriaal u kunt gebruiken, ... Laat het materiaal en het toestel regelmatig nakijken. Monteer het toestel niet zelf indien u er geen ervaring mee heeft. Een slechte montage kan leiden tot verwondingen.
- Dit toestel is niet geschikt om te dimmen.

Afstanden

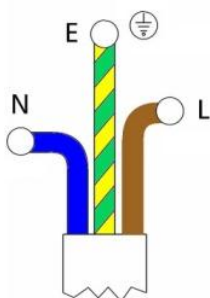
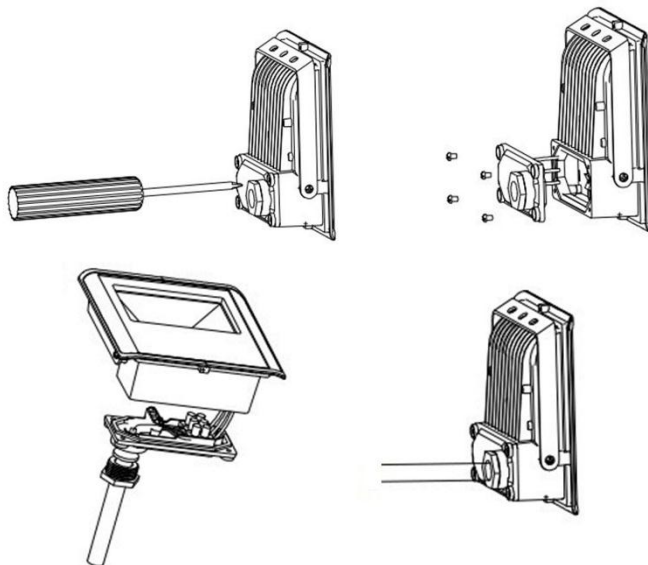
- Laat minstens 20 cm vrij aan de bovenkant en 30 cm aan weerszijden.
- Houd een minimumafstand van 1 m tussen de lichtuitgang en het belichte oppervlak.

Montageplaats

- U kunt het detectiebereik naar eigen wens instellen: draai het toestel naar links, rechts, boven of onder. De detector is gevoeliger voor voorwerpen die het detectiebereik doorkruisen dan voor voorwerpen die recht op de detector afgaan. Dit is een zeer belangrijk element bij de keuze van de montageplaats.
- Installeer het toestel nooit ondersteboven, om de waterdichtheid te garanderen.
- Bevestig het toestel aan een niet-ontvlambare buitenwand (0.5-3.0 m), in een hoek van $\pm 60^\circ$ en bij voorkeur onder een dak, waar het toestel waar het beschermt is tegen regen en direct zonlicht.
- Plaats geen voorwerpen voor het detectievenster en verwijder alle bewegende voorwerpen uit het detectiebereik.
- Installeer het toestel niet in de buurt van airco, radiatoren, enz.

Montage

1. Dit toestel is niet uitgerust met een aan/uit-schakelaar om het van het lichtnet los te koppelen. Isoleer het toestel elektrisch voor de installatie of onderhoud.
Gebruik de montagebeugel om de plaats van de montagegaten te bepalen.
2. Boor de gaten en bevestig de beugel met schroeven en muurpluggen.
3. Schuif de voedingskabel door de rubberpakking en sluit aan op de lusterklem. Zorg ervoor dat de kabel niet te strak vast zit; laat voldoende speling;



N = neutraal, blauw
E = aarding, geel/groen
L = fasedraad, bruin



Als de voedingskabel beschadigd is, moet deze door de fabrikant, techniker of een andere bevoegde persoon vervangen worden om elk mogelijk risico te vermijden.

4. Om de lamp in de gewenste stand te richten: draai de scharnieren los met een schroevendraaier.
5. Draai het toestel in de gewenste positie en zet de scharnieren vast.

5. Reiniging en onderhoud

Opslag

Bewaar het toestel en de accessoires op een propere en droge plaats.

Reiniging

Ontkoppel het toestel en laat het afkoelen voordat u het reinigt.

Reinig de behuizing met een zachte doek die licht bevochtigd is met een milde zeepoplossing. Dompel het toestel nooit onder in water of andere vloeistoffen. Gebruik nooit oplosmiddelen of reinigingsmiddelen die petroleum (benzine, kerosine, olie), verfverdunder, wasbenzine, alcohol of ammoniak bevatten.

Onderhoud

Laat het toestel herstellen door een vakman. Open nooit de behuizing van het toestel. De gebruiker mag geen onderdelen vervangen. Het openen of zichtbare pogingen tot het openen of het repareren van het toestel kan leiden tot het vervallen van de garantie en/of schade aan het toestel of letsels.

6. Technische specificaties

	LEDA7001NW-B	LEDA7002NW-B
kleur behuizing		zwart
elektrische gegevens		
nominiaal vermogen	10 W	20 W
nominale spanning (driver)		220-240 V~, 50 Hz
vermogensfactor		> 0.9
energieverbruik	0.01 kWh/1000 u	0.02 kWh/1000 u
technische gegevens		
kleur		neutraalwit
kleurtemperatuur		4000 K
stralingshoek		120°
lichtstroom	700 lm	1400 lm
kleurweergave-index		> 80
starttijd		< 0.5 s
opwarmtijd (60 %)		< 1 s
levensduur		
nominale levensduur		25000 u
aantal schakelcycli		< 1 s
afmetingen	127.9 x 113.4 x 52 mm	147.1 x 130.8 x 52.2 mm

	LEDA7003NW-B	LEDA7005NW-B
kleur behuizing		zwart
elektrische gegevens		
nominiaal vermogen	30 W	50 W
nominale spanning (driver)		220-240 V~, 50 Hz
vermogensfactor		> 0.9
energieverbruik	0.03 kWh/1000 u	0.05 kWh/1000 u
technische gegevens		
kleur		neutraalwit
kleurtemperatuur		4000 K
stralingshoek		120°
lichtstroom	2100 lm	3500 lm
kleurweergave-index		> 80
starttijd		< 0.5 s
opwarmtijd (60 %)		< 1 s
levensduur		
nominale levensduur		25000 u
aantal schakelcycli		< 1 s
afmetingen	166.3 x 147.6 x 56.3 mm	188 x 166.8 x 56.3 mm

Gebruik dit toestel enkel met originele accessoires. Velleman nv is niet aansprakelijk voor schade of kwetsuren bij (verkeerd) gebruik van dit toestel. Voor meer informatie over dit product en de laatste versie van deze handleiding, zie www.perel.eu. De informatie in deze handleiding kan te allen tijde worden gewijzigd zonder voorafgaande kennisgeving.

© AUTEURSRECHT

Velleman nv heeft het auteursrecht voor deze handleiding. Alle wereldwijde rechten voorbehouden. Het is niet toegestaan om deze handleiding of gedeelten ervan over te nemen, te kopiëren, te vertalen, te bewerken en op te slaan op een elektronisch medium zonder voorafgaande schriftelijke toestemming van de rechthebbende.

MODE D'EMPLOI

1. Introduction



Aux résidents de l'Union européenne

Informations environnementales importantes concernant ce produit

Ce symbole sur l'appareil ou l'emballage indique que l'élimination d'un appareil en fin de vie peut polluer l'environnement. Ne pas jeter un appareil électrique ou électronique (et des piles éventuelles) parmi les déchets municipaux non sujets au tri sélectif ; une déchetterie traitera l'appareil en question. Renvoyer l'appareil à votre fournisseur ou à un service de recyclage local. Respecter la réglementation locale relative à la protection de l'environnement.

En cas de questions, contacter les autorités locales pour élimination.

Nous vous remercions de votre achat ! Lire attentivement le présent mode d'emploi avant la mise en service de l'appareil. Si l'appareil a été endommagé pendant le transport, ne pas l'installer et consulter votre revendeur.

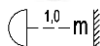
2. Consignes de sécurité



Lire et comprendre ce mode d'emploi et toutes les consignes de sécurité avant d'utiliser l'appareil.



Cet appareil ne convient pas à l'éclairage d'une pièce d'un ménage.



Respecter une distance minimum de 1 m entre la sortie lumière de l'appareil et la surface illuminée.

IP65

Indice de protection IP65. Ce produit est destiné à une utilisation à l'extérieur.

- Cet appareil peut être utilisé par des enfants âgés de 8 ans et plus et des personnes manquant d'expérience et de connaissances ou dont les capacités physiques, sensorielles ou mentales sont réduites, si elles ont été formées et encadrées quant à l'utilisation de l'appareil d'une manière sûre et connaissent les risques encourus. Ne pas laisser les enfants jouer avec l'appareil. Le nettoyage et l'entretien ne doivent pas être effectués par des enfants sans surveillance.
- Pour sources lumineuses non remplaçables :
La source lumineuse n'est pas remplaçable; lorsque la source lumineuse atteint sa fin de vie, remplacer l'appareil entier.
- Si le câble flexible externe est endommagé, il doit être remplacé par le fabricant, son service technique ou toute autre personne qualifiée, pour éviter tout danger.
- Ne pas utiliser l'appareil si la plaque de protection est fissurée ou cassée. Débrancher l'appareil du réseau électrique. La plaque de protection n'est pas remplaçable.
- Ne pas utiliser l'appareil dans un environnement présentant des risques d'explosion et où se trouvent des liquides, des gaz ou poussières inflammables.
- Protéger l'appareil des sources de chaleur telles que les radiateurs, climatiseurs, poêles ou toutes autres unités (y compris les amplificateurs) produisant de la chaleur.
- Maintenir l'appareil allumé à une distance d'au moins de 1 m des murs ou d'autres objets.
- Ne pas regarder directement dans la source lumineuse et ne pas diriger vers les yeux.

3. Directives générales

- Se référer à la garantie de service et de qualité Velleman® en fin de ce mode d'emploi.
- Toute modification est interdite pour des raisons de sécurité. Les dommages occasionnés par des modifications par le client ne tombent pas sous la garantie.
- N'utiliser l'appareil qu'à sa fonction prévue. Un usage impropre annule d'office la garantie.
- La garantie ne se s'applique pas aux dommages survenus en négligeant certaines directives de ce mode d'emploi et votre revendeur déclinera toute responsabilité pour les problèmes et les défauts qui en résultent.
- Ni Velleman SA ni ses distributeurs ne peuvent être tenus responsables des dommages exceptionnels, imprévus ou indirects, quelles que soient la nature (financière, corporelle, etc.), causés par la possession, l'utilisation ou le dysfonctionnement de ce produit.
- Garder ce mode d'emploi pour toute référence ultérieure.

4. Installation

Directives

- La construction portante de l'appareil doit être capable de supporter 4 x le poids de l'appareil pendant une heure, sans qu'une déformation de la construction en résulte.
- Éviter de se positionner en dessous de l'appareil pour l'enlever ou lors du montage ou du nettoyage. Un technicien qualifié doit réviser l'appareil avant la mise en service et ensuite une fois par an.
- L'installation de cet appareil exige une solide expérience pratique : le calcul de la charge max. de la construction, les matériaux d'installation requis,... Un technicien qualifié doit vérifier régulièrement la construction portante et l'appareil même. Ne pas essayer d'installer cet appareil si vous n'avez pas les qualifications requises ; une installation incorrecte peut entraîner des blessures.
- Cet appareil ne convient pas à l'utilisation avec un variateur.

Distances

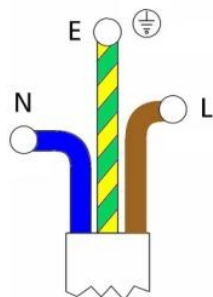
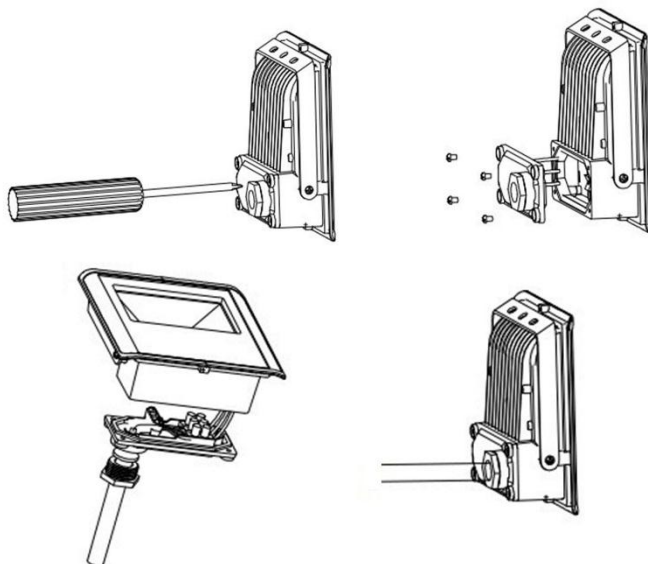
- Garder une distance d'au moins 20 cm de la partie supérieure et 30 cm de chaque côté.
- Respecter une distance minimum de 1 m entre la sortie lumière de l'appareil et la surface illuminée.

Emplacement

- Il est possible d'ajuster la zone de détection selon vos besoins : tourner l'appareil vers la gauche, vers la droite, vers le haut ou vers le bas. Le détecteur est beaucoup plus sensible aux objets traversant la zone de détection parallèle au détecteur qu'aux objets qui s'approchent du détecteur en ligne droite. Ceci est un élément primordial pour déterminer l'emplacement de montage.
- Ne pas installer l'appareil à l'envers pour assurer l'étanchéité.
- Fixer l'appareil à un mur extérieur stable incombustible à une hauteur d'environ 0.5-3.0 m, sous un angle de 60°, de préférence sous un toit à l'abri des intempéries et de la lumière solaire directe.
- Ne pas bloquer la fenêtre de détection et enlever tout objet bougeant de la zone de détection.
- Ne pas installer l'appareil près de climatiseurs, radiateurs, etc.

Montage

1. Cet appareil n'est pas équipé d'un interrupteur on/off pour le déconnecter du réseau électrique. Veiller à isoler électriquement le luminaire avant toute opération d'installation ou d'entretien.
Utiliser le support de montage pour déterminer l'emplacement des trous de montage.
2. Percer les trous et fixer l'étrier à l'aide de vis et des chevilles murales.
3. Faire passer le câble d'alimentation par le joint et connecter au serre-fils. S'assurer que le câble ne soit pas trop tendu ; laisser suffisamment de jeu.



N = neutre, bleu
E = terre, jaune/vert
L = fil de phase, marron



Un câble d'alimentation endommagé doit être remplacé par le fabricant, un technicien ou toute autre personne qualifiée pour éviter tout danger.

4. Pour pointer l'appareil dans la direction souhaitée : desserrer les charnières avec un tournevis.
5. Incliner l'appareil dans la position souhaitée et serrer les charnières.

5. Entretien

Stockage

Ranger l'appareil et ses accessoires dans un endroit propre et sec.

Nettoyage

Débrancher et laisser refroidir l'appareil avant le nettoyage ou l'entretien.

Nettoyer le boîtier de l'appareil avec un chiffon doux imprégné d'un détergent doux. Ne jamais immerger l'appareil dans l'eau ou tout autre liquide. Ne jamais utiliser de solvants ou de détergents contenant du pétrole (essence, kérosène, huile), diluant, térébenthine, alcool ou ammoniacque.

Entretien

Toute réparation doit être effectuée par un technicien qualifié. Ne jamais ouvrir le boîtier de l'appareil. L'appareil ne contient aucune pièce réparable par l'utilisateur. L'ouverture ou des tentatives visibles d'ouverture ou de réparation pourraient annuler toutes les garanties ou endommager l'appareil ou provoquer des blessures corporelles.

6. Spécifications techniques

	LEDA7001NW-B	LEDA7002NW-B
couleur du boîtier		noir
données électriques		
puissance nominale	10 W	20 W
tension nominale (driver)		220-240 V~, 50 Hz
facteur de puissance		> 0.9
consommation d'énergie	0.01 kWh/1000 h	0.02 kWh/1000 h
données techniques		
couleur		blanc neutre
température de la couleur		4000 K
angle de rayonnement		120°
flux lumineux	700 lm	1400 lm
indice de rendu de couleur		> 80
temps de démarrage (60 %)		< 0.5 s
temps de chauffe (60 %)		< 1 s
durée de vie		
durée de vie nominale		25000 h
nombre de cycles d'allumage		< 1 s
dimensions	127.9 x 113.4 x 52 mm	147.1 x 130.8 x 52.2 mm

	LEDA7003NW-B	LEDA7005NW-B
couleur du boîtier		noir
données électriques		
puissance nominale	30 W	50 W
tension nominale (driver)		220-240 V~, 50 Hz
facteur de puissance		> 0.9
consommation d'énergie	0.03 kWh/1000 h	0.05 kWh/1000 h
données techniques		
couleur		blanc neutre
température de la couleur		4000 K
angle de rayonnement		120°
flux lumineux	2100 lm	3500 lm
indice de rendu de couleur		> 80
temps de démarrage (60 %)		< 0.5 s
temps de chauffe		< 1 s
durée de vie		
durée de vie nominale		25000 h
nombre de cycles d'allumage		< 1 s
dimensions	166.3 x 147.6 x 56.3 mm	188 x 166.8 x 56.3 mm

N'employer cet appareil qu'avec des accessoires d'origine. Velleman SA ne peut, dans la mesure conforme au droit applicable être tenue responsable des dommages ou lésions (directs ou indirects) pouvant résulter de l'utilisation de cet appareil. Pour plus d'informations concernant cet article et la dernière version de ce mode d'emploi, visiter notre site web www.perel.eu. Les spécifications et le contenu de ce mode d'emploi peuvent être modifiés sans notification préalable.

© DROITS D'AUTEUR

Velleman SA est l'ayant droit des droits d'auteur de ce mode d'emploi. Tous droits mondiaux réservés. Toute reproduction, traduction, copie ou diffusion, intégrale ou partielle, du contenu de ce mode d'emploi par quelque procédé ou sur tout support électronique que ce soit est interdite sans l'accord préalable écrit de l'ayant droit.

MANUAL DEL USUARIO

1. Introducción



A los ciudadanos de la Unión Europea

Importantes informaciones sobre el medio ambiente concerniente a este producto

Este símbolo en este aparato o el embalaje indica que, si tira las muestras inservibles, podrían dañar el medio ambiente. No tire este aparato (ni las pilas, si las hubiera) en la basura doméstica; debe ir a una empresa especializada en reciclaje. Devuelva este aparato a su distribuidor o a la unidad de reciclaje local. Respete las leyes locales en relación con el medio ambiente.

Si tiene dudas, contacte con las autoridades locales para residuos.

¡Gracias por elegir Perel! Lea atentamente las instrucciones del manual antes de usar el aparato. Si ha sufrido algún daño en el transporte no lo instale y póngase en contacto con su distribuidor.

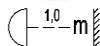
2. Instrucciones de seguridad



Lea y comprenda este manual y todas las instrucciones de seguridad antes de usar el aparato.



El tipo de bombilla utilizado en este aparato no es apto para la iluminación de una habitación.



Respete una distancia de mín. 1 m entre la salida de luz y el área iluminada.

IP65

Grado de protección IP65. Este aparato es apto para el uso tanto en exteriores.

- Este aparato no es apto para niños menores de 8 años ni para personas con capacidades físicas, sensoriales o mentales reducidas ni para personas con una falta de experiencia y conocimientos del producto, salvo si están bajo la vigilancia de una persona que pueda garantizar la seguridad. Asegúrese de que los niños no jueguen con este dispositivo. Nunca deje que los niños limpien o manipulen el aparato sin supervisión.
- Para fuentes de luz no reemplazables:
No es posible reemplazar la bombilla. si fuera necesario, reemplace el aparato entero.
- Para evitar cualquier riesgo de descarga eléctrica, la reparación de un cable flexible externo o del cable del aparato mismo debe ser realizada por el fabricante, su técnico u otro técnico cualificado.
- No utilice el aparato si la placa de protección está rota o agrietada. Desenchufe inmediatamente el aparato. No se puede reemplazar la placa de protección.
- No utilice el aparato en atmósferas explosivas o en la presencia de materiales inflamables, líquidos, gases y polvo.
- No instale el aparato cerca de fuentes de calor (p.ej. radiadores, calentadores, hornos u otros aparatos (incluso amplificadores) que generen calor.
- Mantenga el aparato encendido a una distancia de mín. 1 m de la pared y otros objetos.
- No mire directamente a la fuente de luz y no la apunte directamente a los ojos.

3. Normas generales

- Véase la Garantía de servicio y calidad Velleman® al final de este manual del usuario.
- Por razones de seguridad, las modificaciones no autorizadas del aparato están prohibidas. Los daños causados por modificaciones no autorizadas, no están cubiertos por la garantía.
- Utilice sólo el aparato para las aplicaciones descritas en este manual Su uso incorrecto anula la garantía completamente.
- Los daños causados por descuido de las instrucciones de seguridad de este manual invalidarán su garantía y su distribuidor no será responsable de ningún daño u otros problemas resultantes.
- Ni Velleman nv ni sus distribuidores serán responsables de los daños extraordinarios, ocasionales o indirectos, sea cual sea la índole (financiera, física, etc.), causados por la posesión, el uso o el fallo de este producto.
- Guarde este manual del usuario para cuando necesite consultarlo.

4. Instalación

Normas generales

- El soporte donde irá el aparato, debe ser capaz de sostener 4 veces el peso de éste durante una hora, sin que se produzca una deformación de dicho soporte.
- Evite ponerse debajo del aparato durante el montaje, la limpieza, etc. Un técnico especializado debe revisar el aparato antes de la puesta en marcha. Después, debe revisarlo una vez al año.
- La instalación de este aparato exige una sólida experiencia práctica: debe poder calcular la carga máx. del soporte, debe conocer los materiales necesarios para la instalación, etc. De vez en cuando, una verificación de la estructura y del aparato mismo debe ser llevada a cabo por un técnico especializado. No intente instalar este aparato si no tiene las cualificaciones requeridas; una instalación incorrecta puede causar lesiones.
- No es posible ajustar la intensidad de luz de este aparato.

Distancia

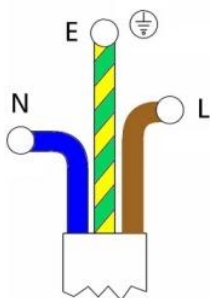
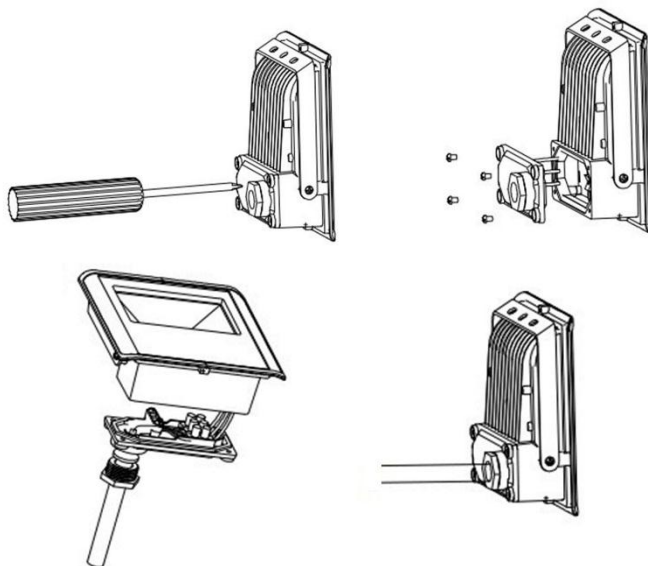
- Mantenga una distancia de mín. 20 cm de la parte superior y de mín. 30 cm de ambos laterales.
- Respete una distancia de mín. 1 m entre la salida de luz y el área iluminada.

Lugar de montaje

- Es posible ajustar el rango de detección según sus necesidades: gire el aparato hacia la izquierda, hacia la derecha, hacia arriba o hacia abajo. El detector es mucho más sensible a objetos que atraviesan la zona de detección de manera paralela al detector que a objetos que se acercan en línea recta. Esto es una consideración muy importante seleccionando un lugar de montaje.
- No instale el proyector al revés para asegurar la impermeabilidad.
- Fije este aparato a una pared estable ininflamable (0.5-3.0 m) y en un ángulo de $\pm 60^\circ$, preferentemente debajo de un alero donde no esté expuesto a la lluvia ni la luz solar directa.
- No bloquee la pantalla de detección y asegúrese de que no pueda detectar continuamente objetos móviles.
- No instale el aparato cerca de aparatos que ajustan la temperatura, como acondicionadores o aparatos de calefacción.

Instalar el aparato

1. Este aparato no está equipado con un interruptor ON/OFF para desconectarlo de la red eléctrica. Aísle el aparato eléctricamente antes de su instalación o de cualquier actividad de mantenimiento.
Utilice el soporte para determinar el lugar de los agujeros de montaje.
2. Taladre los orificios e fije el soporte con los tornillos y tacos.
3. Conecte el cable de alimentación a la clema. Asegúrese de que el cable no esté demasiado tenso. Déjelo bastante suelto



N = el neutro, azul
E = la toma de tierra, amarillo/verde
L = la fase, marrón



Un cable de alimentación dañado debe ser reemplazado por el distribuidor, un técnico u otra persona cualificada para evitar cualquier peligro.

4. Para instalar el proyector en la posición deseada: Suelte las bisagras con un destornillador.
5. Ponga el proyector en la posición deseada y vuelva a apretar las bisagras.

5. Cuidado y mantenimiento

Almacenamiento

Almacene el aparato y los accesorios en un lugar limpio y seco.

Limpieza

Antes de realizar cualquier actividad de limpieza o mantenimiento, desenchufe el aparato y deje que se enfríe.

Limpie todas las superficies exteriores de la unidad con un paño suave con agua y jabón. No sumerja ninguna parte de la unidad en agua o cualquier otro líquido. No utilice disolventes o productos de limpieza que contienen petróleo (gas, queroseno, aceite), disolvente de pintura, aguarrás, alcohol o amoníaco.

Mantenimiento

Cualquier reparación debe ser realizada por un técnico cualificado. Nunca abra el aparato. El usuario no habrá de efectuar el mantenimiento de ninguna pieza. No intente abrir ni reparar el aparato, ya que esto puede anular la garantía y/o podría causar daños al producto o lesiones personales.

6. Especificaciones

	LEDA7001NW-B	LEDA7002NW-B
color de la carcasa		negro
datos eléctricos		
potencia nominal total	10 W	20 W
tensión nominal (driver)		220-240 V~, 50 Hz
factor de potencia		> 0.9
consumo de energía	0.01 kWh/1000 h	0.02 kWh/1000 h
datos técnicos		
color		blanco neutro
temperatura del color		4000 K
ángulo del haz		120°
flujo luminoso	700 lm	1400 lm
índice de reproducción cromática (Ra)		> 80
tiempo de arranque		< 0.5 s
tiempo de calentamiento (60 %)		< 1 s
duración de vida		
duración de vida nominal		25000 h
número de ciclos de conmutación		< 1 s
dimensiones	127.9 x 113.4 x 52 mm	147.1 x 130.8 x 52.2 mm

	LEDA7003NW-B	LEDA7005NW-B
color de la carcasa		negro
datos eléctricos		
potencia nominal total	30 W	50 W
tensión nominal (driver)		220-240 V~, 50 Hz
factor de potencia		> 0.9
consumo de energía	0.03 kWh/1000 h	0.05 kWh/1000 h
datos técnicos		
color		blanco neutro
temperatura del color		4000 K
ángulo del haz		120°
flujo luminoso	2100 lm	3500 lm
índice de reproducción cromática (Ra)		> 80
tiempo de arranque		< 0.5 s
tiempo de calentamiento (60 %)		< 1 s
duración de vida nominal		25000 h
número de ciclos de conmutación		< 1 s
dimensiones	166.3 x 147.6 x 56.3 mm	188 x 166.8 x 56.3 mm

Utilice este aparato sólo con los accesorios originales. Velleman NV no será responsable de daños ni lesiones causados por un uso (indebido) de este aparato. Para más información sobre este producto y la versión más reciente de este manual del usuario, visite nuestra página www.perel.eu. Se pueden modificar las especificaciones y el contenido de este manual sin previo aviso.

© DERECHOS DE AUTOR

Velleman NV dispone de los derechos de autor para este manual del usuario. Todos los derechos mundiales reservados. Está estrictamente prohibido reproducir, traducir, copiar, editar y guardar este manual del usuario o partes de ello sin el consentimiento previo por escrito del propietario del copyright.

BEDIENUNGSANLEITUNG

1. Einführung

An alle Einwohner der Europäischen Union

Wichtige Umweltinformationen über dieses Produkt



Dieses Symbol auf dem Produkt oder der Verpackung zeigt an, dass die Entsorgung dieses Produktes nach seinem Lebenszyklus der Umwelt Schaden zufügen kann. Entsorgen Sie die Einheit (oder verwendeten Batterien) nicht als unsortierter Hausmüll; die Einheit oder verwendeten Batterien müssen von einer spezialisierten Firma zwecks Recycling entsorgt werden. Diese Einheit muss an den Händler oder ein örtliches Recycling-Unternehmen retourniert werden. Respektieren Sie die örtlichen Umweltvorschriften.

Falls Zweifel bestehen, wenden Sie sich für Entsorgungsrichtlinien an Ihre örtliche Behörde.

Vielen Dank, dass Sie sich für Perel entschieden haben! Lesen Sie diese Bedienungsanleitung vor Inbetriebnahme sorgfältig durch. Überprüfen Sie, ob Transportschäden vorliegen. Sollte dies der Fall sein, verwenden Sie das Gerät nicht und wenden Sie sich an Ihren Händler.

2. Sicherheitshinweise



Lesen und begreifen Sie diese Bedienungsanleitung und die Sicherheitshinweise vor Inbetriebnahme.



Das Gerät eignet sich nicht zur Raumbeleuchtung.



Beachten Sie eine minimale Entfernung von 1 m zwischen der Lichtausbeute und irgendeiner beleuchteten Fläche.

IP65

Schutzklasse IP65. Das Gerät eignet sich für die Anwendung im Außenbereich.

- Dieses Gerät kann von Kindern ab 8 Jahren und darüber sowie von Personen mit verringerten physischen, sensorischen oder mentalen Fähigkeiten oder Mangel an Erfahrung und Wissen benutzt werden, wenn sie beaufsichtigt oder bezüglich des sicheren Gebrauchs des Gerätes unterwiesen wurden und die daraus resultierenden Gefahren verstehen. Kinder sollten nicht mit dem Gerät spielen. Beachten Sie, dass Kinder das Gerät nicht reinigen oder bedienen.
- Für nicht austauschbare Lichtquellen:
Das Leuchtmittel ist nicht austauschbar; Ersetzen Sie bei Bedarf die Arbeitsleuchte.
- Um elektrische Schläge zu vermeiden soll der Fabrikant, seine Fachkraft oder eine andere Fachkraft das externe, flexible Kabel oder das Netzkabel des Gerätes selber bei Beschädigungen ersetzen.
- Verwenden Sie das Gerät nicht, wenn die Schutzkappe gebrochen oder gesprungen ist. Ziehen Sie sofort den Stecker aus der Steckdose. Das Schutzglas ist nicht austauschbar.
- Betreiben Sie das Gerät nicht in einer explosionsgefährdeten Umgebung, in der sich brennbare Flüssigkeiten, Gase oder Staub befinden.
- Stellen Sie das Gerät nicht in der Nähe von Hitzequellen auf wie z.B. Radiatoren, Heizkörpern, Öfen oder anderen Geräten, die Hitze erzeugen (auch Verstärkern).
- Halten Sie ein eingeschaltetes Gerät min. 1 m fern von Wänden und anderen Objekten.
- Blicken Sie niemals direkt in die Lichtquelle und richten Sie diese niemals direkt auf die Augen.

3. Allgemeine Richtlinien

- Siehe Velleman® Service- und Qualitätsgarantie am Ende dieser Bedienungsanleitung.
- Eigenmächtige Veränderungen sind aus Sicherheitsgründen verboten. Bei Schäden verursacht durch eigenmächtige Änderungen erlischt der Garantieanspruch.
- Verwenden Sie das Gerät nur für Anwendungen beschrieben in dieser Bedienungsanleitung. Bei falscher Anwendung dieses Gerätes erlischt der Garantieanspruch.
- Bei Schäden, die durch Nichtbeachtung der Bedienungsanleitung verursacht werden, erlischt der Garantieanspruch. Für daraus resultierende Folgeschäden übernimmt der Hersteller keine Haftung.
- Weder Velleman nv noch die Händler können für außergewöhnliche, zufällige oder indirekte Schäden irgendwelcher Art (finanziell, physisch, usw.), die durch Besitz, Gebrauch oder Defekt verursacht werden, haftbar gemacht werden.
- Bewahren Sie diese Bedienungsanleitung für künftige Einsichtnahme auf.

4. Installation

Richtlinien

- Die Konstruktion muss während einer Stunde eine Punktlast von maximal 4 x dem Gewicht des Gerätes tragen können, ohne dass Verformung verursacht wird.
- Stehen Sie während der Montage, Entfernung oder Wartung nie direkt unter dem Gerät. Lassen Sie das Gerät jährlich und vor der Inbetriebnahme von einem Fachmann prüfen.
- Eine gründliche praktische Erfahrung ist für die Installation des Gerätes notwendig: Sie müssen die max. Belastung der Tragkonstruktion berechnen können, wissen welches Konstruktionsmaterial Sie verwenden dürfen. Außerdem müssen Sie das verwendete Material und das Gerät regelmäßig nachsehen lassen. Montieren Sie das Gerät nie selber wenn Sie damit keine Erfahrung haben. Eine schlechte Montage kann Verletzungen verursachen.
- Das Gerät ist nicht dimmbar.

Abstand

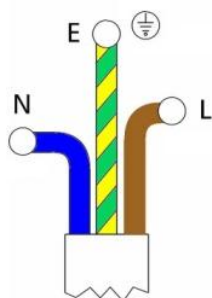
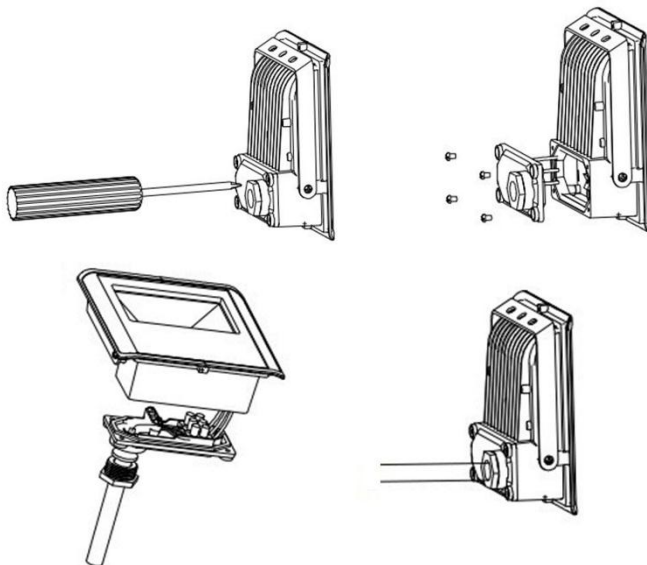
- Halten Sie einen Abstand von mindestens 20 cm zur Oberseite und mindestens 30 cm zu beiden Seiten ein.
- Beachten Sie eine minimale Entfernung von 1 m zwischen der Lichtausbeute und irgendeiner beleuchteten Fläche.

Montageort

- Der Erfassungsbereich kann nach eigenem Bedarf angepasst werden: drehen Sie das Gerät nach links, recht, oben oder unten. Der Bewegungsmelder ist viel empfindlicher für Gegenstände, die quer durch den Erfassungsbereich laufen als für Gegenstände, die auf den Bewegungsmelder zugehen. Dies ist eine sehr wichtige Erwägung bei der Wahl des Montageortes.
- Installieren Sie den Strahler nicht über Kopf, um die Wasserdichtheit zu gewährleisten.
- Befestigen Sie das Gerät an einer nicht entzündbaren Außenwand (0.5-3.0 m), in einem Winkel von $\pm 60^\circ$ und vorzugsweise unter einem Dach, das das Gerät vor Regen und direktem Sonnenlicht schützt.
- Beachten Sie, dass das Erfassungsfenster nicht blockiert wird und, dass es keine bewegende Gegenstände im Erfassungsbereich gibt.
- Installieren Sie das Gerät nicht in der Nähe von Belüftungsöffnungen, Heizungen usw.

Montage

1. Dieses Gerät verfügt nicht über einen EIN/AUS-Schalter, um es vom Netz zu trennen. Isolieren Sie das Gerät vor der Installation oder der Wartung elektrisch. Verwenden Sie die Halterung, um die Position der Montagelöcher zu bestimmen.
2. Bohren Sie die Löcher und befestigen Sie die Halterung mit Schrauben und Dübeln.
3. Verbinden Sie das Stromkabel mit der Lüsterklemme. Beachten Sie, dass das Kabel nicht zu stramm sitzt. Lassen Sie genügend Spielraum.



N = Neutraleiter, blau
 E = Schutzleiter, gelb/grün
 L = Phase, braun



Ist der Stromkabel beschädigt, dann soll der Hersteller, eine Fachkraft oder eine andere geeignete Person das Kabel ersetzen.

4. Um den Strahler in die gewünschte Position zu bringen: Lockern Sie die Scharniere mit einem Schraubendreher.
5. Setzen Sie das Gerät in die gewünschte Position und setzen Sie die Scharniere wieder fest.

5. Pflege und Wartung

Lagerung

Bewahren Sie das Gerät immer an einem trockenen und sauberen Ort auf.

Reinigung

Schalten Sie das Gerät vor Beginn der Reinigungs- oder Wartungsarbeiten spannungsfrei und lassen Sie es abkühlen.

Reinigen Sie die Außenseite des Gerätes mit einem leicht mit Wasser und Seife angefeuchteten, sanften Tuch mit ein bisschen Seife und Wasser. Tauchen Sie das Gerät niemals in Wasser oder eine andere Flüssigkeit ein. Verwenden Sie niemals Lösungs- oder Reinigungsmittel, die Petroleum (Benzin, Kerosin, Öl), Verdünner, Terpentin, Alkohol oder Ammoniak enthalten.

Wartung

Reparaturen dürfen nur vom Fachmann durchgeführt werden. Öffnen Sie niemals das Gerät. Es gibt keine zu wartenden Teile. Versuchen Sie unter keinen Umständen, das Gehäuse des Gerätes zu öffnen oder das Gerät selbst zu reparieren. Dies kann das Gerät beschädigen oder Verletzungen verursachen.

6. Technische Daten

	LEDA7001NW-B	LEDA7002NW-B
Gehäusefarbe		schwarz
elektrische Daten		
Gesamtnennleistung	10 W	20 W
Nennspannung (Treiber)		220-240 V~, 50 Hz
Leistungsfaktor		> 0.9
Energieverbrauch	0.01 kWh/1000 h	0.02 kWh/1000 h
technische Daten		
Farbe		neutralweiß
Farbtemperatur		4000 K
Abstrahlwinkel		120°
Lichtstrom	700 lm	1400 lm
Farbwiedergabe-Index (Ra)		> 80
Anfangszeit		< 0.5 s
Aufwärmzeit (60 %)		< 1 s
Lebensdauer		
Nennlebensdauer		25000 Std.
Anzahl Schaltzyklen		< 1 s
Abmessungen	127.9 x 113.4 x 52 mm	147.1 x 130.8 x 52,2 mm

	LEDA7003NW-B	LEDA7005NW-B
Gehäusefarbe		schwarz
elektrische Daten		
Gesamtnennleistung	30 W	50 W
Nennspannung (Treiber)		220-240 V~, 50 Hz
Leistungsfaktor		> 0.9
Energieverbrauch	0.03 kWh/1000 h	0.05 kWh/1000 h
technische Daten		
Farbe		neutralweiß
Farbtemperatur		4000 K
Abstrahlwinkel		120°
Lichtstrom	2100 lm	3500 lm
Farbwiedergabe-Index (Ra)		> 80
Anfangszeit		< 0.5 s
Aufwärmzeit (60 %)		< 1 s
Lebensdauer		
Nennlebensdauer		25000 Std.
Anzahl Schaltzyklen		< 1 s
Abmessungen	166.3 x 147.6 x 56,3 mm	188 x 166.8 x 56,3 mm

Verwenden Sie dieses Gerät nur mit originellen Zubehörteilen. Velleman NV übernimmt keine Haftung für Schaden oder Verletzungen bei (falscher) Anwendung dieses Gerätes. Für mehr Informationen zu diesem Produkt und die neueste Version dieser Bedienungsanleitung, siehe www.perel.eu. Alle Änderungen ohne vorherige Ankündigung vorbehalten.

© URHEBERRECHT

Velleman NV besitzt das Urheberrecht für diese Bedienungsanleitung. Alle weltweiten Rechte vorbehalten. Ohne vorherige schriftliche Genehmigung des Urhebers ist es nicht gestattet, diese Bedienungsanleitung ganz oder in Teilen zu reproduzieren, zu kopieren, zu übersetzen, zu bearbeiten oder zu speichern.

INSTRUKCJA OBSŁUGI

1. Wstęp

Przeznaczona dla mieszkańców Unii Europejskiej.

Ważne informacje dotyczące środowiska.



Niniejszy symbol umieszczony na urządzeniu bądź opakowaniu wskazuje, że utylizacja produktu może być szkodliwa dla środowiska. Nie należy wyrzucać urządzenia (lub baterii) do zbiorczego pojemnika na odpady komunalne, należy je przekazać specjalistycznej firmie zajmującej się recyklingiem. Niniejsze urządzenie należy zwrócić dystrybutorowi lub lokalnej firmie świadczącej usługi recyklingu. Przestrzegać lokalnych zasad dotyczących środowiska.

W razie wątpliwości należy skontaktować się z lokalnym organem odpowiedzialnym za utylizację odpadów.

Dziękujemy za wybór produktu firmy Perel! Prosimy o dokładne zapoznanie się z instrukcją obsługi przed użyciem urządzenia. Nie montować ani nie używać urządzenia, jeśli zostało uszkodzone podczas transportu - należy skontaktować się ze sprzedawcą.

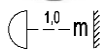
2. Wskazówki bezpieczeństwa



Przed zastosowaniem urządzenia należy zapoznać się z niniejszą instrukcją oraz symbolami bezpieczeństwa.



Niniejsze urządzenie nie nadaje się do oświetlenia pomieszczeń domowych.



Zachować minimalną odległość 1 m pomiędzy źródłem światła a oświetlaną powierzchnią.

IP65

Klasa IP 65. Urządzenie jest odpowiednie do użytku na zewnątrz.

- Z niniejszego urządzenia mogą korzystać dzieci powyżej 8 roku życia i osoby o ograniczonych zdolnościach fizycznych, zmysłowych bądź umysłowych, jak również osoby nieposiadające doświadczenia lub znajomości urządzenia, jeśli znajdują się one pod nadzorem innych osób lub jeśli zostały pouczone na temat bezpiecznego sposobu użycia urządzenia oraz zdają sobie sprawę ze związanych z nim zagrożeń. Dzieci nie mogą używać urządzenia do zabawy. Prace związane z czyszczeniem i konserwacją nie mogą być wykonywane przez dzieci pozostawione bez nadzoru.
- W przypadku niewymienialnych źródeł światła:
Źródło światła tej oprawy jest niewymienne; po zakończeniu okresu eksploatacji źródła światła należy wymienić całą oprawę oświetleniową.
- Jeśli zewnętrzny, elastyczny kabel lub przewód urządzenia jest uszkodzony, powinien zostać wymieniony przez producenta, w autoryzowanym serwisie lub przed wykwalifikowaną osobą, aby uniknąć zagrożenia.
- Nie stosować oprawy oświetleniowej z popękana lub połamana osłoną ochronną. Niezwłocznie odłączyć od źródła zasilania. Osłona ochronna nie może być wymieniana.
- Nie używać urządzenia w atmosferach wybuchowych lub w obecności łatwopalnych materiałów, cieczy, gazów oraz pyłu.
- Urządzenie należy chronić przed źródłami ciepła, takimi jak grzejniki, nawiewy ciepłego powietrza, piece lub inne urządzenia (np. wzmacniacze), które wytwarzają ciepło.
- Włączone urządzenie powinno znajdować się w odległości przynajmniej 1 m od ścian i innych przedmiotów.
- Nie patrzeć na źródło światła i nie świecić bezpośrednio w oczy.

3. Informacje ogólne

- Proszę zapoznać się z informacjami w części Usługi i gwarancja jakości Velleman® na końcu niniejszej instrukcji.
- Wprowadzanie zmian w urządzeniu jest zabronione ze względów bezpieczeństwa. Uszkodzenia spowodowane zmianami wprowadzonymi przez użytkownika nie podlegają gwarancji.
- Stosować urządzenie wyłącznie zgodnie z przeznaczeniem. Używanie urządzenia w niedozwolony sposób spowoduje unieważnienie gwarancji.
- Gwarancja nie obejmuje uszkodzeń spowodowanych nieprzestrzeganiem niniejszej instrukcji, a sprzedawca nie ponosi odpowiedzialności za wynikłe uszkodzenia lub problemy.
- Firma Velleman ani jej dystrybutorzy nie ponoszą odpowiedzialności za jakiegokolwiek szkody (nadzwyczajne, przypadkowe lub pośrednie) dowolnej natury (finansowe, fizyczne...), wynikające z posiadania, użytkowania lub awarii niniejszego produktu.
- Zachować niniejszą instrukcję na przyszłość.

4. Montaż

Wskazówki

- Konstrukcja nośna (na której mocowane jest urządzenie) musi utrzymać przez godzinę bez odkształcania obciążenie 4 razy większe niż masa urządzenia.
- Podczas montażu, zdejmowania lub serwisowania nigdy nie stawać bezpośrednio pod urządzeniem. Raz do roku oraz przed przekazaniem do serwisu urządzenie powinien sprawdzić wykwalifikowany technik.
- Montaż na wysokości wymaga doświadczenia: konieczne jest obliczenie wartości granicznych obciążenia oraz wybór materiału do montażu. Należy regularnie kontrolować materiał i urządzenie. Nie próbować samodzielnie montować urządzenia w przypadku braku wskazanych kwalifikacji, gdyż nieprawidłowy montaż może spowodować obrażenia ciała.
- Niniejsze urządzenie nie jest przeznaczone do ściemniania.

Odstępy

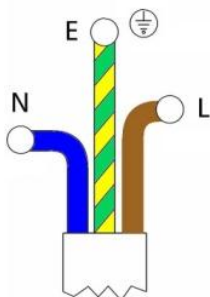
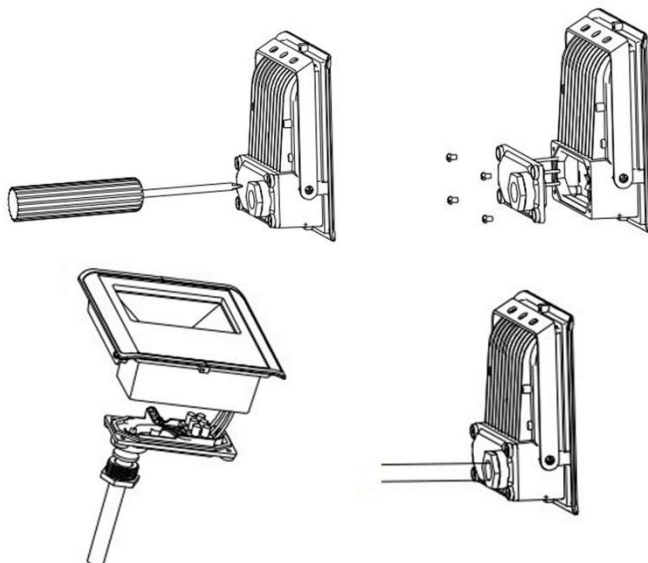
- Należy pozostawić odstęp przynajmniej 20 cm od góry i 30 cm po obydwu stronach.
- Zachować minimalną odległość 1 m pomiędzy źródłem światła a oświetlaną powierzchnią.

Lokalizacja

- Obszar wykrywania można ustawić w zależności od potrzeb: obrócić urządzenie w lewo lub w prawo, skierować w górę lub w dół. Należy pamiętać, że czujnik jest bardziej czuły na obiekty przemieszczające się w poprzek obszaru wykrywania niż na obiekty poruszające się prosto w jego kierunku. Jest to bardzo ważne dla doboru miejsca montażu.
- Aby zapewnić wodoszczelność reflektora, należy unikać montażu w pozycji odwróconej (dołem do góry).
- Reflektor należy przymocować do stabilnej ściany zewnętrznej wykonanej z niepalnego materiału na wysokości ok. 0,5-3,0 m nad ziemią pod kątem $\pm 60^\circ$, najlepiej pod okapem, chroniącym urządzenie przed wpływem warunków atmosferycznych i bezpośrednim nasłonecznieniem.
- Nie blokować przedniej części okna wykrywania oraz upewnić się, że na obszarze wykrywania nie znajdują się żadne ruchome obiekty.
- Nie montować urządzenia w pobliżu otworów wentylacyjnych klimatyzatorów, grzejników itd.

Montaż

1. Opisywana oprawa oświetleniowa nie posiada wbudowanego urządzenia odłączającego od zasilania elektrycznego. Przed przystąpieniem do montażu lub prac konserwacyjnych należy wykonać izolację elektryczną oprawy. W celu wyznaczenia położenia otworów montażowych użyć uchwyty montażowego [5].
2. Wywiercić otwory i zamocować wspornik, używając wkrętów i kołków.
3. Podłączyć kabel zasilający do zacisku śrubowego. Upewnić się, że kable nie są naprężone; pozostawić wystarczający luz.



N = neutralny, niebieski
 E = uziemienie, żółty/zielony
 L = pod napięciem, brązowy



W przypadku uszkodzenia przewodów zasilających musi być wymieniony przez producenta, przedstawiciela serwisu producenta lub wykwalifikowaną osobę celem uniknięcia zagrożenia.

4. Aby skierować lampę w wybranym kierunku: poluzować zawiasy śrubokrętem.
5. Nachylić lampę pod wybranym kątem i dokręcić zawiasy.

5. Pielęgnacja i konserwacja

Przechowywanie

Urządzenie i dołączone akcesoria przechowywać w czystym i suchym pomieszczeniu.

Czyszczenie

Przed rozpoczęciem jakichkolwiek prac związanych z czyszczeniem lub konserwacją odłączyć urządzenie od źródła zasilania i pozostawić do schłodzenia.

Przetrzeć powierzchnie zewnętrzne urządzenia miękką szmatką zwilżoną mydłem i roztworem wodnym. Nie zanurzać urządzenia w wodzie ani innej cieczy. Nigdy nie używać rozpuszczalników ani środków czyszczących na bazie ropy naftowej (benzyna, nafta, olej), rozcieńczalnika do farb, terpentyny, alkoholu lub amoniaku.

Konserwacja

Naprawy mogą być przeprowadzane wyłącznie przez wykwalifikowany personel serwisowy. Nie otwierać zewnętrznej osłony urządzenia. W urządzeniu nie ma części, które mogą być serwisowane przez użytkownika. Otwarcie urządzenia lub widoczne próby otwarcia lub naprawy urządzenia mogą skutkować utratą gwarancji i/lub uszkodzeniami produktu, czy też obrażeniami ciała.

6. Specyfikacja techniczna

	LEDA7001NW-B	LEDA7002NW-B
kolor korpusu		czarny
dane elektryczne		
całkowita moc znamionowa	10 W	20 W
regulator napięcia znamionowego		220-240 V~, 50 Hz
współczynnik mocy		> 0,9
zużycie energii	0.01 kWh/1000 h	0.02 kWh/1000 h
dane techniczne światła		
kolor		neutralny biały
temperatura barwowa		4000 K
kąąt padania wiązki światła		120°
strumień świetlny	700 lm	1400 lm
współczynnik oddawania barw		> 80
czas uruchomienia		< 0,5 s
czas nagrzewania (60 %)		< 1 s
żywootność		
trwałość znamionowa		25000 h
liczba cykli przełączania		< 1 s
wymiary	127,9 x 113,4 x 52 mm	147,1 x 130,8 x 52,2 mm

	LEDA7003NW-B	LEDA7005NW-B
kolor korpusu		czarny
dane elektryczne		
całkowita moc znamionowa	30 W	50 W
regulator napięcia znamionowego		220-240 V~, 50 Hz
współczynnik mocy		> 0,9
zużycie energii	0.03 kWh/1000 h	0.05 kWh/1000 h
dane techniczne światła		
kolor		neutralny biały
temperatura barwowa		4000 K
kąt padania wiązki światła		120°
strumień świetlny	2100 lm	3500 lm
współczynnik oddawania barw		> 80
czas uruchomienia		< 0,5 s
czas nagrzewania (60 %)		< 1 s
żywotność		
trwałość znamionowa		25000 h
liczba cykli przełączania		< 1 s
wymiary	166,3 x 147,6 x 56,3 mm	188 x 166,8 x 56,3 mm

Należy używać wyłącznie oryginalnych akcesoriów. Firma Velleman nv nie ponosi odpowiedzialności za uszkodzenia lub urazy wynikające z (niewłaściwego) korzystania z niniejszego urządzenia. Aby uzyskać więcej informacji dotyczących produktu oraz najnowszą wersję niniejszej instrukcji, należy odwiedzić naszą stronę internetową www.perel.eu. Informacje zawarte w niniejszej instrukcji obsługi mogą ulec zmianie bez wcześniejszego powiadomienia.

© INFORMACJA O PRAWACH AUTORSKICH

Właścicielem praw autorskich do niniejszej instrukcji jest firma Velleman nv. Wszelkie prawa są zastrzeżone na całym świecie. Żadna część niniejszej instrukcji nie może być kopiowana, powielana, tłumaczona ani przenoszona na jakikolwiek nośnik elektroniczny (lub w inny sposób) bez wcześniejszej pisemnej zgody właściciela praw autorskich.

MANUAL DO UTILIZADOR

1. Introdução

Aos cidadãos da União Europeia

Importantes informações sobre o meio ambiente no que respeita a este produto



Este símbolo no aparelho ou na embalagem indica que, enquanto desperdícios, poderão causar danos no meio ambiente. Não coloque a unidade (ou as pilhas) no depósito de lixo municipal; deve dirigir-se a uma empresa especializada em reciclagem. Devolva o aparelho ao seu distribuidor ou ao posto de reciclagem local. Respeite a legislação local relativa ao meio ambiente.

Em caso de dúvidas, contacte com as autoridades locais para os resíduos.

Agradecemos o facto de ter escolhido a Perel! Leia atentamente as instruções do manual antes de usar o aparelho. Caso o aparelho tenha sofrido algum dano durante o transporte não o instale e entre em contacto com o seu distribuidor.

2. Instruções de segurança



Leia este manual atentamente antes da utilização ou instalação.



Este aparelho não está indicado para a iluminação comum do espaço doméstico



Respeite uma distância de no mín. 1 m entre a saída de luz e a área iluminada.

IP65

IP de classe 65. Este aparelho é indicado para usar no exterior.

- Este aparelho pode ser usado por crianças com idade igual ou superior a 8 anos e pessoas com capacidades físicas, mentais e sensoriais reduzidas, ou com falta de experiência e conhecimentos acerca do aparelho, desde que sejam supervisionadas e informadas acerca da utilização do aparelho e possíveis acidentes. As crianças não devem brincar com o aparelho. A limpeza e manutenção não devem ser feitas por crianças sem a devida supervisão.
- Para fontes de luz não substituíveis:
A fonte de luz desta luminária não é substituível; quando a fonte de luz esgota o seu tempo de vida, deverá substituir toda a luminária.
- Se o cabo flexível externo ou o cabo de alimentação estiverem danificados, devem ser substituídos única e exclusivamente pelo fabricante, um agente autorizado, ou um técnico igualmente qualificado de modo a evitar qualquer acidente.
- Não utilize a lâmpada se a placa protetora estiver partida ou estalada. Desligue imediatamente da fonte de energia. A placa de proteção não pode ser substituída.
- Não use o aparelho em ambientes explosivos ou na presença de materiais, líquidos, gases ou poeiras inflamáveis.
- Proteja o dispositivo de fontes de calor, como radiadores, registadores de temperatura, fogões ou quaisquer outros aparelhos (incluindo amplificadores) que produzam calor.
- Se o aparelho estiver ligado, mantenha-o a pelo menos 1 m de distância de paredes ou quaisquer outros objetos.
- Não olhe diretamente para a fonte de luz e não aponte na direção dos olhos.

3. Normas gerais

- Consulte a Garantia de Serviço e Qualidade Velleman® na parte final deste manual do utilizador.
- Por razões de segurança, estão proibidas quaisquer modificações do aparelho desde que não autorizadas. Os danos causados por modificações não autorizadas do aparelho não estão cobertos pela garantia.
- Utilize o aparelho apenas para as aplicações descritas neste manual. Uma utilização incorreta anula a garantia completamente.
- Danos causados pelo não cumprimento das normas de segurança referidas neste manual anulam a garantia e o seu distribuidor não será responsável por quaisquer danos ou outros problemas daí resultantes.
- Nem Velleman NV nem os seus distribuidores podem ser responsabilizados por quaisquer danos (extraordinário, incidental ou indirecto) - de qualquer natureza decorrentes (financeira, física...) a partir da posse, uso ou falha do produto.
- Guarde este manual para posterior consulta.

4. Instalação

Normas gerais

- O suporte onde ficará o projector, deverá ser capaz de suportar 4 vezes o peso deste durante uma hora, sem que ocorra qualquer deformação do dito suporte.
- Evite estar debaixo do projector durante a montagem, limpeza, etc. Um técnico especializado deverá inspecionar o aparelho antes de ser colocado em funcionamento. Depois, deverá ser inspecionado uma vez por ano.
- A montagem suspensa requer uma vasta experiência. Deve saber conseguir calcular a carga máx. do suporte, conhecer os materiais necessários à instalação, etc. De vez em quando, deve ser feita uma verificação da estrutura e do próprio dispositivo por um técnico especializado. Não tente fazer a instalação se não tem as qualificações requeridas; uma instalação incorrecta pode provocar lesões.
- Não é possível regular a intensidade de luz do aparelho.

Distância

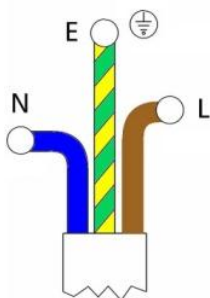
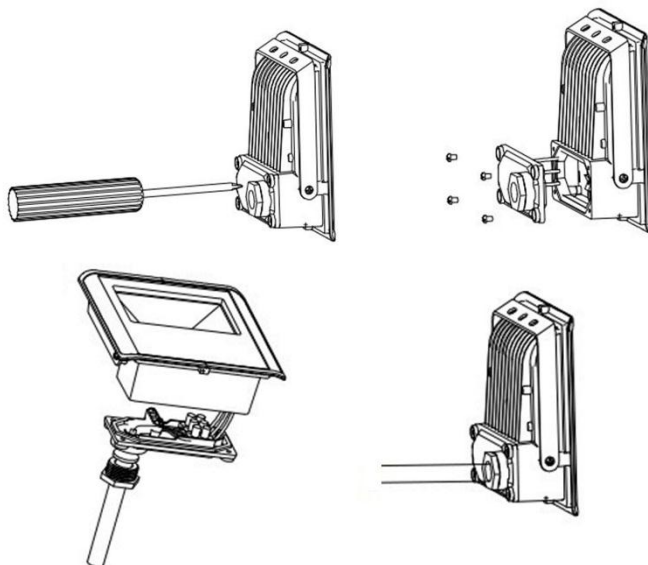
- Guarde pelo menos 20 cm de distância no topo e 30 cm em cada um dos lados.
- Respeite uma distância de no mín. 1 m entre a saída de luz e a área iluminada.

Localização

- Pode ajustar a área de detecção de acordo com as suas necessidades: rode o dispositivo para a esquerda ou para a direita e aponte para cima ou para baixo. O sensor é mais sensível aos objectos que atravessam a zona de detecção paralela ao sensor que aos objectos que se aproximam em linha reta. É um elemento essencial para determinar o local de montagem.
- Por favor, evite instalar o projector de cabeça para baixo, a fim de garantir a sua estanqueidade.
- O holofote deve ser fixado numa parede exterior com estabilidade e feita de um material não-inflamável, aproximadamente a 0.5-3.0 m acima do chão e num ângulo de $\pm 60^\circ$, num local por baixo dos beirais de modo a que a unidade fique protegida dos elementos e da luz solar directa.
- Não deve bloquear a parte da frente da janela de detecção e deve certificar-se de que na área de detecção não existem objectos em movimento.
- Não instale o dispositivo na proximidade de aparelhos de ar condicionado, radiadores, etc.

Montagem

1. Este aparelho não está equipado com um interruptor ON/OFF para o desligar da corrente elétrica. Isole o aparelho eletricamente antes da instalação ou de qualquer operação de manutenção.
Utilize o suporte para determinar a localização dos furos de montagem.
2. Faça os buracos e fixe o suporte usando os parafusos.
3. Conecte o cabo de alimentação ao terminal de parafuso. Certifique-se de que não há pressão sobre o cabo; deixe uma folga suficiente.



N = neutro, azul
E = terra, amarelo/verde
L = linha, castanho



Se o cabo estiver danificado, ele deve ser substituído pelo fabricante ou serviço técnico ou qualquer pessoa qualificada para evitar qualquer dano.

4. Para direcionar o projector na direção desejada: alivie as dobradiças usando uma chave de fendas.
5. Coloque o projector na posição desejada e volte a apertar as dobradiças.

5. Cuidados e manutenção

Armazenamento

Guarde o aparelho e os respetivos acessórios num local limpo e seco.

Limpeza

Antes de qualquer operação de limpeza ou manutenção, desligue o aparelho da fonte de alimentação e deixe-o arrefecer.

Limpe toda a superfície exterior do aparelho com um pano macio embebido numa solução de água e sabão. Não mergulhe qualquer componente do aparelho em água ou em qualquer outro líquido. Nunca use solventes ou produtos de limpeza que contenham petróleo (gasolina, querosene, óleo), diluente, terebintina, álcool ou amónia.

Manutenção

Todas e quaisquer reparações devem ser levadas a cabo por pessoal qualificado. Não abra o invólucro do aparelho. Não existem peças no interior que possam ser reparada pelo utilizador. Abertura ou tentativas óbvias de abertura ou reparação do aparelho podem anular a garantia e/ou causar danos no aparelho ou ferimentos pessoais.

6. Especificações

	LEDA7001NW-B	LEDA7002NW-B
cor do corpo		preto
dados relativo à eletricidade		
potência de tensão nominal	10 W	20 W
driver de tensão nominal		220-240 V~, 50 Hz
fator de potência		> 0.9
consumo de energia	0.01 kWh/1000 h	0.02 kWh/1000 h
dados técnicos sobre a luz		
cor		branco neutro
temperatura de cor		4000 K
ângulo do feixe de luz		120°
fluxo luminoso	700 lm	1400 lm
índice de renderção de cor		> 80
tempo de arranque		< 0,5 s
tempo de aquecimento (60 %)		< 1 s
expectativa de vida		
tempo de vida nominal		25000 h
número de ciclos de comutação		< 1 s
dimensões	127.9 x 113.4 x 52 mm	147.1 x 130.8 x 52,2 mm

	LEDA7003NW-B	LEDA7005NW-B
cor do corpo		preto
dados relativo à eletricidade		
potência de tensão nominal	30 W	50 W
driver de tensão nominal		220-240 V~, 50 Hz
fator de potência		> 0.9
consumo de energia	0.03 kWh/1000 h	0.05 kWh/1000 h
dados técnicos sobre a luz		
cor		branco neutro
temperatura de cor		4000 K
ângulo do feixe de luz		120°
fluxo luminoso	2100 lm	3500 lm
índice de rendição de cor		> 80
tempo de arranque		< 0,5 s
tempo de aquecimento (60 %)		< 1 s
expectativa de vida		
tempo de vida nominal		25000 h
número de ciclos de comutação		< 1 s
dimensões	166.3 x 147.6 x 56,3 mm	188 x 166.8 x 56,3 mm

Utilize este aparelho apenas com acessórios originais. A Velleman NV não será responsável por quaisquer danos ou lesões causados pelo uso (indevido) do aparelho. Para mais informação sobre este produto e para aceder à versão mais recente deste manual do utilizador, visite a nossa página www.perel.eu. Podem alterar-se as especificações e o conteúdo deste manual sem aviso prévio.

© DIREITOS DE AUTOR

A Velleman NV detém os direitos de autor deste manual do utilizador. Todos os direitos mundiais reservados. Nenhuma parte deste manual pode ser copiada, reproduzida, traduzida ou resumida por qualquer eletrónica, ou de outra forma, sem prévio consentimento por parte da detentora dos direitos de autor.

EN**Velleman® Service and Quality Warranty**

Since its foundation in 1972, Velleman® acquired extensive experience in the electronics world and currently distributes its products in over 85 countries.

All our products fulfill strict quality requirements and legal stipulations in the EU. In order to ensure the quality, our products regularly go through an extra quality check, both by an internal quality department and by specialized external organisations. If, all precautionary measures notwithstanding, problems should occur, please make appeal to our warranty (see guarantee conditions).

General Warranty Conditions Concerning Consumer Products (for EU):

- All consumer products are subject to a 24-month warranty on production flaws and defective material as from the original date of purchase.
- Velleman® can decide to replace an article with an equivalent article, or to refund the retail value totally or partially when the complaint is valid and a free repair or replacement of the article is impossible, or if the expenses are out of proportion.

You will be delivered a replacing article or a refund at the value of 100% of the purchase price in case of a flaw occurred in the first year after the date of purchase and delivery, or a replacing article at 50% of the purchase price or a refund at the value of 50% of the retail value in case of a flaw occurred in the second year after the date of purchase and delivery.

• Not covered by warranty:

- all direct or indirect damage caused after delivery to the article (e.g. by oxidation, shocks, falls, dust, dirt, humidity...), and by the article, as well as its contents (e.g. data loss), compensation for loss of profits;

- consumable goods, parts or accessories that are subject to an aging process during normal use, such as batteries (rechargeable, non-rechargeable, built-in or replaceable), lamps, rubber parts, drive belts... (unlimited list);

- flaws resulting from fire, water damage, lightning, accident, natural disaster, etc....;

- flaws caused deliberately, negligently or resulting from improper handling, negligent maintenance, abusive use or use contrary to the manufacturer's instructions;

- damage caused by a commercial, professional or collective use of the article (the warranty validity will be reduced to six (6) months when the article is used professionally);

- damage resulting from an inappropriate packing and shipping of the article;

- all damage caused by modification, repair or alteration performed by a third party without written permission by Velleman®;

• Articles to be repaired must be delivered to your Velleman® dealer, solidly packed (preferably in the original packaging), and be completed with the original receipt of purchase and a clear flaw description.

• Hint: In order to save on cost and time, please reread the manual and check if the flaw is caused by obvious causes prior to presenting the article for repair. Note that returning a non-defective article can also involve handling costs.

• Repairs occurring after warranty expiration are subject to shipping costs.

• The above conditions are without prejudice to all commercial warranties. The above enumeration is subject to modification according to the article (see article's manual).

NL**Velleman® service- en kwaliteitsgarantie**

Velleman® heeft sinds zijn oprichting in 1972 een ruime ervaring opgebouwd in de elektronica wereld en verdeelt op dit moment producten in meer dan 85 landen. Al onze producten beantwoorden aan strikte kwaliteitsnormen en aan de wettelijke bepalingen geldig in de EU. Om de kwaliteit te waarborgen, ondergaan onze producten op regelmatige tijdstippen een extra kwaliteitscontrole, zowel door onze eigen kwaliteitsafdeling als door externe gespecialiseerde organisaties. Mocht er ondanks deze voorzorgen toch een probleem optreden, dan kunt u steeds een beroep doen op onze waarborg (zie waarborgvoorwaarden).

Algemene waarborgvoorwaarden consumentengeoederen (voor Europese Unie):

• Op alle consumentengeoederen geldt een garantieperiode van 24 maanden op productie- en materiaalfouten en dit vanaf de oorspronkelijke aankoopdatum.

• Indien de klacht gegrond is en een gratis reparatie of vervanging van een artikel onmogelijk is of indien de kosten hiervoor buiten verhouding zijn, kan Velleman® beslissen het desbetreffende artikel te vervangen door een gelijkwaardig artikel of de aankoopsom van het artikel gedeeltelijk of volledig terug te betalen. In dat geval krijgt u een

vervangend product of terugbetaling ter waarde van 100% van de aankoopsom bij ontdekking van een gebrek tot één jaar na aankoop en

levering, of een vervangend product tegen 50% van de kostprijs of terugbetaling van 50 % bij ontdekking na één jaar tot 2 jaar.

• Val niet onder waarborg:

- alle rechtstreekse of onrechtstreekse schade na de levering veroorzaakt aan het toestel (bv. door oxidatie, schokken, val, stof, vuil, vocht...), en door het toestel, alsook zijn inhoud (bv. verlies van data), vergoeding voor eventuele winderwing.

- verbruiksgeoderen, onderdelen of hulpstukken die onderhevig zijn aan veroudering door normaal gebruik zoals bv. batterijen (zowel oplaadbare als niet-oplaadbare, ingebouwd of vervangbaar), lampen, rubberen onderdelen, aandrijfriemen... (onbeperkte lijst).

- defecten ten gevolge van brand, waterschade, bliksem, ongevallen, natuurrampen, enz.

- defecten veroorzaakt door opzet, nalatigheid of door een ondoelkundige behandeling, slecht onderhoud of abnormaal gebruik of gebruik van het toestel strijdig met de voorschriften van de fabrikant.

- schade ten gevolge van een commercieel, professioneel of collectief gebruik van het apparaat (bij professioneel gebruik wordt de garantieperiode herleid tot 6 maanden).

- schade veroorzaakt door onvoldoende bescherming bij transport van het apparaat.

- alle schade door wijzigingen, reparaties of modificaties uitgevoerd door derden zonder toestemming van Velleman®.

• Toestellen dienen ter reparatie aangeboden te worden bij uw Velleman®-verdelers. Het toestel dient vergezeld te zijn van het oorspronkelijke aankoopbewijs. Zorg voor een degelijke verpakking (bij voorkeur de originele verpakking) en voeg een duidelijke foutomschrijving bij.

• Tip: Alvorens het toestel voor reparatie aan te bieden, kijk nog eens na of er geen voor de hand liggende reden is waarom het toestel niet naar behoren werkt (zie handleiding). Op deze wijze: kunt u kosten en tijd besparen. Denk eraan dat er ook voor niet-defecte toestellen een kost voor controle aangerekend kan worden.

• Bij reparaties buiten de waarborgperiode zullen transportkosten aangerekend worden.

• Elke commerciële garantie laat deze rechten onverminderd.

Bovenstaande opsomming kan eventueel aangepast worden naargelang de aard van het product (zie handleiding van het betreffende product).

FR**Garantie de service et de qualité Velleman®**

Depuis 1972, Velleman® a gagné une vaste expérience dans le secteur de l'électronique et est actuellement distributeur dans plus de 85 pays.

Tous nos produits répondent à des exigences de qualité rigoureuses et à des dispositions légales en vigueur dans l'UE. Afin de garantir la qualité, nous soumettons régulièrement nos produits à des contrôles de qualité supplémentaires, tant par notre propre service qualité que par un service qualité externe. Dans le cas improbable d'un défaut malgré toutes les précautions, il est possible d'invoquer notre garantie (voir les conditions de garantie).

Conditions générales concernant la garantie sur les produits grand public (pour l'UE) :

• tout produit grand public est garanti 24 mois contre tout vice de production ou de matériaux à dater du jour d'acquisition effective ;

• si la plainte est justifiée et que la réparation ou le remplacement d'un article est jugé impossible, ou lorsque les coûts s'avèrent disproportionnés, Velleman® s'autorise à remplacer ledit article par un article équivalent ou à rembourser la totalité ou une partie du prix d'achat. Le cas échéant, il vous sera consenti un article de remplacement ou le remboursement complet du prix d'achat lors d'un défaut dans un délai de 1 an après l'achat et la livraison, ou un article de remplacement moyennant 50% du prix d'achat ou le remboursement de 50% du prix d'achat lors d'un défaut après 1 à 2 ans.

• sont par conséquent exclus :

- tout dommage direct ou indirect survenu à l'article après livraison (p.ex. dommage lié à l'oxydation, choc, chute, poussière, sable, impureté...) et provoqué par l'appareil, ainsi que son contenu (p.ex. perte de données) et une indemnisation éventuelle pour perte de revenus ;

- toute pièce ou accessoire nécessitant un remplacement causé par un usage normal comme p.ex. piles (rechargeables comme non rechargeables, intégrées ou remplaçables), ampoules, pièces en caoutchouc, courroies... (liste illimitée) ;

- tout dommage qui résulte d'un incendie, de la foudre, d'un accident, d'une catastrophe naturelle, etc. ;

- out dommage provoqué par une négligence, volontaire ou non, une utilisation ou un entretien incorrect, ou une utilisation de l'appareil contraire aux prescriptions du fabricant ;

- tout dommage à cause d'une utilisation commerciale, professionnelle ou collective de l'appareil (la période de garantie sera réduite à 6 mois lors d'une utilisation professionnelle);

- tout dommage à l'appareil qui résulte d'une utilisation incorrecte ou différente que celle pour laquelle il a été initialement prévu comme décrit dans la notice;

- tout dommage engendré par un retour de l'appareil emballé dans un conditionnement non ou insuffisamment protégé.

- toute réparation ou modification effectuée par une tierce personne sans l'autorisation explicite de SA Velleman®; - frais de transport de et vers Velleman® si l'appareil n'est plus couvert sous la garantie.

• toute réparation sera fournie par l'endroit de l'achat. L'appareil doit nécessairement être accompagné du bon d'achat d'origine et être dûment conditionné (de préférence dans l'emballage d'origine avec mention du défaut);

• tuyau : il est conseillé de consulter la notice et de contrôler câbles, piles, etc. avant de retourner l'appareil. Un appareil retourné jugé défectueux qui s'avère en bon état de marche pourra faire l'objet d'une note de frais à charge du consommateur;

• une réparation effectuée en-dehors de la période de garantie fera l'objet de frais de transport;

• toute garantie commerciale ne porte pas atteinte aux conditions susmentionnées.

La liste susmentionnée peut être sujette à une complémentation selon le type de l'article et être mentionnée dans la notice d'emploi.

ES

Garantía de servicio y calidad Velleman®

Desde su fundación en 1972 Velleman® ha adquirido una amplia experiencia como distribuidor en el sector de la electrónica en más de 85 países. Todos nuestros productos responden a normas de calidad rigurosas y disposiciones legales vigentes en la UE. Para garantizar la calidad, sometemos nuestros productos regularmente a controles de calidad adicionales, tanto a través de nuestro propio servicio de calidad como de un servicio de calidad externo. En el caso improbable de que surgieran problemas a pesar de todas las precauciones, es posible recurrir a nuestra garantía (véase las condiciones de garantía).

Condiciones generales referentes a la garantía sobre productos de venta al público (para la Unión Europea):

• Todos los productos de venta al público tienen un período de garantía de 24 meses contra errores de producción o errores en materiales desde la adquisición original;

• Si la queja está fundada y si la reparación o sustitución de un artículo no es posible, o si los gastos son desproporcionados, Velleman® autoriza reemplazar el artículo por un artículo equivalente o reembolsar la totalidad o una parte del precio de compra. En este caso, usted recibirá un artículo de recambio o el reembolso completo del precio de compra si encuentra algún fallo hasta un año después de la compra y entrega, o un artículo de recambio al 50% del precio de compra o el reembolso del 50% del precio de compra si encuentra un fallo después de 1 año y hasta los 2 años después de la compra y entrega.

Por consiguiente, están excluidos entre otras cosas:

- todos los daños causados directa o indirectamente al aparato (p.ej. por oxidación, choques, caída...) y a su contenido (p.ej. pérdida de datos) después de la entrega y causados por el aparato, y cualquier indemnización por posible pérdida de ganancias;

- partes o accesorios, que estén expuestos al desgaste causado por un uso normal, como por ejemplo baterías (tanto recargables como no recargables, incorporadas o reemplazables), bombillas, partes de goma, etc. (lista limitada);

- defectos causados por un incendio, daños causados por el agua, rayos, accidentes, catástrofes naturales, etc.;

- defectos causados a conciencia, descuido o por malos tratos, un mantenimiento inapropiado o un uso anormal del aparato contrario a las instrucciones del fabricante;

- daños causados por un uso comercial, profesional o colectivo del aparato (el período de garantía se reducirá a 6 meses con uso profesional);

- daños causados por un uso incorrecto o un uso ajeno al que está previsto el producto inicialmente como está descrito en el manual del usuario;

- daños causados por una protección insuficiente al transportar el aparato.

- daños causados por reparaciones o modificaciones efectuadas por una tercera persona sin la autorización explícita de Velleman®;

- se calcula gastos de transporte de y a Velleman® si el aparato ya no está cubierto por la garantía.

• Cualquier artículo que tenga que ser reparado tendrá que ser devuelto a su distribuidor Velleman®. Devuelva el aparato con la factura de compra original y transportelo en un embalaje sólido (preferentemente el embalaje original). Incluya también una buena descripción del fallo;

• Consejo: Lea el manual del usuario y controle los cables, las pilas, etc. antes de devolver el aparato. Si no se encuentra un defecto en el artículo los gastos podrían correr a cargo del cliente;

• Los gastos de transporte correrán a carga del cliente para una reparación efectuada fuera del período de garantía.

• Cualquier gesto comercial no disminuye estos derechos.

La lista previamente mencionada puede ser adaptada según el tipo de artículo (véase el manual del usuario del artículo en cuestión).

DE

Velleman® Service- und Qualitätsgarantie

Seit der Gründung in 1972 hat Velleman® sehr viel Erfahrung als Verteiler in der Elektronikwelt in über 85 Ländern aufgebaut.

Alle Produkte entsprechen den strengen Qualitätsforderungen und gesetzlichen Anforderungen in der EU. Um die Qualität zu gewährleisten werden unsere Produkte regelmäßig einer zusätzlichen Qualitätskontrolle unterworfen, sowohl von unserer eigenen Qualitätsabteilung als auch von externen spezialisierten Organisationen. Sollten, trotz aller Vorsichtsmaßnahmen, Probleme auftreten, nehmen Sie bitte die Garantie in Anspruch (siehe Garantiebedingungen).

Allgemeine Garantiebedingungen in Bezug auf Konsumgüter (für die Europäische Union):

• Alle Produkte haben für Material- oder Herstellungsfehler eine Garantieperiode von 24 Monaten ab Verkaufsdatum.

• Wenn die Klage berechtigt ist und falls eine kostenlose Reparatur oder ein Austausch des Gerätes unmöglich ist, oder wenn die Kosten dafür unverhältnismäßig sind, kann Velleman® sich darüber entscheiden, dieses Produkt durch ein gleiches Produkt zu ersetzen oder die Kaufsumme ganz oder teilweise zurückzuzahlen. In diesem Fall erhalten Sie ein Ersatzprodukt oder eine Rückzahlung im Werte von 100% der Kaufsumme im Falle eines Defektes bis zu 1 Jahr nach Kauf oder Lieferung, oder Sie bekommen ein Ersatzprodukt im Werte von 50% der Kaufsumme oder eine Rückzahlung im Werte von 50% im Falle eines Defektes im zweiten Jahr.

• Von der Garantie ausgeschlossen sind:

- alle direkten oder indirekten Schäden, die nach Lieferung am Gerät und durch das Gerät verursacht werden (z.B. Oxidation, Stöße, Fall, Staub, Schmutz, Feuchtigkeit, ...), sowie auch der Inhalt (z.B. Datenverlust), Entschädigung für eventuellen Gewinnausfall.

- Verbrauchsgüter, Teile oder Zubehörfteile, die durch normalen Gebrauch dem Verschleiß ausgesetzt sind, wie z.B. Batterien (nicht nur aufladbare, sondern auch nicht aufladbare, einbaubare oder ersetzbare), Lampen, Gummiteile, Treibriemen, usw. (unbeschränkte Liste).

- Schäden verursacht durch Brandschaden, Wasserschaden, Blitz, Unfälle, Naturkatastrophen, usw.

- Schäden verursacht durch absichtliche, nachlässige oder unsachgemäße Anwendung, schlechte Wartung, zweckentfremdete Anwendung oder Nichtbeachtung von Benutzerhinweisen in der Bedienungsanleitung.

- Schäden infolge einer kommerziellen, professionellen oder kollektiven Anwendung des Gerätes (bei gewerblicher Anwendung wird die Garantieperiode auf 6 Monate zurückgeführt).

- Schäden verursacht durch eine unsachgemäße Verpackung und unsachgemäßen Transport des Gerätes.

- alle Schäden verursacht durch unautorisierte Änderungen, Reparaturen oder Modifikationen, die von einem Dritten ohne Erlaubnis von Velleman® vorgenommen werden.

• Im Fall einer Reparatur, wenden Sie sich an Ihren Velleman®-Verteiler. Legen Sie das Produkt ordnungsgemäß verpackt (vorzugsweise die Originalverpackung) und mit dem Original-Kaufbeleg vor. Fügen Sie eine deutliche Fehlerbeschreibung hinzu.

• Hinweis: Um Kosten und Zeit zu sparen, lesen Sie die Bedienungsanleitung nochmals und überprüfen Sie, ob es keinen auf der Hand liegenden Grund gibt, ehe Sie das Gerät zur Reparatur zurückschicken. Stellt sich bei der Überprüfung des Gerätes heraus, dass kein Geräteschaden vorliegt, könnte dem Kunden eine Untersuchungspauschale berechnet.

• Für Reparaturen nach Ablauf der Garantiefrist werden Transportkosten berechnet.

• Jede kommerzielle Garantie lässt diese Rechte unberührt.

Die oben stehende Aufzählung kann eventuell angepasst werden gemäß der Art des Produktes (siehe Bedienungsanleitung des Gerätes).

PL**Velleman® usługi i gwarancja jakości**

Od czasu założenia w 1972, Velleman® zdobył bogate doświadczenie w dziedzinie światowej elektroniki. Obecnie firma dystrybuuje swoje produkty w ponad 85 krajach.

Wszystkie nasze produkty spełniają surowe wymagania jakościowe oraz wypełniają normy i dyrektywy obowiązujące w krajach UE. W celu zapewnienia najwyższej jakości naszych produktów, przechodzą one regularne oraz dodatkowe wyrывkowe badania kontroli jakości, zarówno naszego wewnętrznego działu jakości jak również wyspecjalizowanych firm zewnętrznych. Pomimo dołożenia wszelkich starań czasem mogą pojawić się problemy techniczne, prosimy odwołać się do gwarancji (patrz warunki gwarancji).

Ogólne Warunki dotyczące gwarancji:

- Wszystkie produkty konsumenckie podlegają 24-miesięcznej gwarancji na wady produkcyjne i materiałowe od daty zakupu.
 - W przypadku, gdy usterka jest niemierzalną do usunięcia lub koszt usunięcia jest nadmiernie wysoki Velleman® może zdecydować o wymianie artykułu na nowy, wolny od wad lub zwrotić zapłaconą kwotę. Zwrot gotówki może jednak nastąpić z uwzględnieniem poniższych warunków:
 - zwrot 100% ceny zakupu w przypadku, gdy wada wystąpiła w ciągu pierwszego roku od daty zakupu i dostawy
 - wymiana wadliwego artykułu na nowy, wolny od wad z odpłatnością 50% ceny detalicznej lub zwrot 50% kwoty ceny nabycia w przypadku gdy wada wystąpiła w drugim roku od daty zakupu i dostawy.
 - Produkt nie podlega naprawie gwarancyjnej:
 - gdy wszystkie bezpośrednio lub pośrednio szkody spowodowane są działaniem czynników środowiskowych lub losowych (np. przez utlenianie, wstrząsy, upadki, kurz, brud, ...), wilgotność;
 - gwarant nie ponosi odpowiedzialności za szkody wynikające z utraty danych;
 - produkty konsumenckie, części zamienne lub akcesoria podatne na proces starzenia, wynikające z normalnego użytkowania, np: baterie (ładowalne, nieladowalne, wbudowane lub wymienne), żarówki, paski napędowe, gumowe elementy napędowe... (nieograniczona lista);
 - usterka wynika z działania pożaru, zalania wszelkimi cieczami, uderzenia pionowa, upadku lub kleski żywiołowej, itp.;
 - usterka wynika z zaniedbań eksploatacyjnych tj. umyślne bądź nieumyślne zaniechanie czyszczenia, konserwacji, wymiany materiałów eksploatacyjnych, niedbalstwa lub z niewłaściwego obchodzenia się lub niezgodnego użytkowania z instrukcją producenta;
 - szkody wynikające z nadmiernego użytkowania gdy nie jest do tego celu przeznaczony tj. działalność komercyjna, zawodowa lub wspólne użytkowanie przez wiele osób - okres obowiązywania gwarancji zostanie obniżony do 6 (sześć) miesięcy;
 - Szkody wynikające ze złe zabezpieczonej wysyłki produktu;
 - Wszelkie szkody spowodowane przez nieautoryzowaną naprawę, modyfikację, przeróbkę produktu przez osoby trzecie jak również bez pisemnej zgody firmy Velleman®.
 - Uszkodzony produkt musi zostać dostarczony do sprzedawcy® Velleman, solidnie zapakowany (najlepiej w oryginalnym opakowaniu), wraz z wyposażeniem z jakim produkt został sprzedany. W przypadku wysyłki towaru w opakowaniu innym niż oryginalnym ryzyko usterki produktu oraz tego skutki przechodzą na właściciela produktu. Wraz z niesprawnym produktem należy dołączyć jasny i szczegółowy opis jego usterki, wady.
 - Wskazówka: Aby zaoszczędzić na kosztach i czasie, proszę szczegółowo zapoznać się z instrukcją obsługi; czy przyczyną wady są okoliczności techniczne czy też wynikają wyłącznie z nieznaności obsługi produktu. W przypadku wysyłki sprawnego produktu do serwisu nabywca może zostać obciążony kosztami obsługi oraz transportu.
 - W przypadku napraw pogwarancyjnych lub odpłatnych klient ponosi dodatkowo koszt wysyłki produktu do i z serwisu.
- wymienione wyżej warunki są bez uszczerbku dla wszystkich komercyjnych gwarancji.
- Powyższe postanowienia mogą podlegać modyfikacji w zależności od wyrobu (patrz art obsługi).**

PT**Garantia de serviço e de qualidade Velleman®**

Desde a sua fundação em 1972 Velleman® tem adquirido uma ampla experiência no sector da electrónica com uma distribuição em mais de 85 países.

Todos os nossos produtos respondem a exigências rigorosas e a disposições legais em vigor na UE. Para garantir a qualidade, submetemos regularmente os nossos produtos a controlos de qualidade suplementares, com o nosso próprio serviço qualidade como um serviço de qualidade externo. No caso improvável de um defeito mesmo com as

nossas precauções, é possível invocar a nossa garantia. (ver as condições de garantia).

Condições gerais com respeito a garantia sobre os produtos grande público (para a UE):

- qualquer produto grande público é garantido 24 meses contra qualquer vício de produção ou materiais a partir da data de aquisição efectiva;
 - no caso da reclamação ser justificada e que a reparação ou substituição de um artigo é impossível, ou quando os custos são desproporcionados, Velleman® autoriza-se a substituir o dito artigo por um artigo equivalente ou a devolver a totalidade ou parte do preço de compra. Em outro caso, será consentido um artigo de substituição ou devolução completa do preço de compra no caso de um defeito no prazo de 1 ano depois da data de compra e entrega, ou um artigo de substituição pagando o valor de 50% do preço de compra ou devolução de 50% do preço de compra para defeitos depois de 1 a 2 anos.
 - estão por consequência excluídos:
 - todos os danos directos ou indirectos depois da entrega do artigo (p.ex. danos ligados a oxidação, choques, quedas, poeiras, areias, impurezas...) e provocado pelo aparelho, como o seu conteúdo (p.ex. perda de dados) e uma indemnização eventual por perda de receitas;
 - consumíveis, peças ou acessórios sujeitos a desgaste causado por um uso normal, como p.ex. pilhas (recarregáveis, não recarregáveis, incorporadas ou substituíveis), lâmpadas, peças em borracha correias... (lista ilimitada);
 - todos os danos que resultem de um incêndio, raios, de um acidente, de uma catastrophe natural, etc.;
 - danos provocados por negligência, voluntária ou não, uma utilização ou manutenção incorrecta, ou uma utilização do aparelho contrária as prescrições do fabricante;
 - todos os danos por causa de uma utilização comercial, profissional ou colectiva do aparelho (o período de garantia será reduzido a 6 meses para uma utilização profissional);
 - todos os danos no aparelho resultando de uma utilização incorrecta ou diferente daquela inicialmente prevista e descrita no manual de utilização;
 - todos os danos depois de uma devolução não embalada ou mal protegida ao nível do acondicionamento.
 - todas as reparações ou modificações efectuadas por terceiros sem a autorização de SA Velleman®;
 - despesas de transporte de e para Velleman® se o aparelho não estiver coberto pela garantia.
 - qualquer reparação será fornecida pelo local de compra. O aparelho será obrigatoriamente acompanhado do talão ou factura de origem e bem acondicionado (de preferência dentro da embalagem de origem com indicação do defeito ou avaria);
 - dica: aconselha-mos a consulta do manual e controlar cabos, pilhas, etc. antes de devolver o aparelho. Um aparelho devolvido que estiver em bom estado será cobrado despesas a cargo do consumidor;
 - uma reparação efectuada fora da garantia, será cobrado despesas de transporte;
 - qualquer garantia comercial não prevalece as condições aqui mencionadas.
- A lista pode ser sujeita a um complemento conforme o tipo de artigo e estar mencionada no manual de utilização.**