

M140 Messkapselzähler MODULMETER

Montagefreundlich –
mit 'Flex Plus' Funkvorbereitung

- Mehrstrahlzähler-Trockenläufer MOF
- Neuartiges 'FLEX'-Zählwerk mit induktiver Kommunikations-Schnittstelle
- Kaltwasser bis 30 °C, Warmwasser bis 90 °C
- Nenndurchfluss Q_3 2,5
- Variante -MOC für elster Unterputzgehäuse
- Variante -MET für METRONA Unterputzgehäuse
- Variante -TE1 für techem Unterputzgehäuse
- Variante -IST für ista Unterputzgehäuse



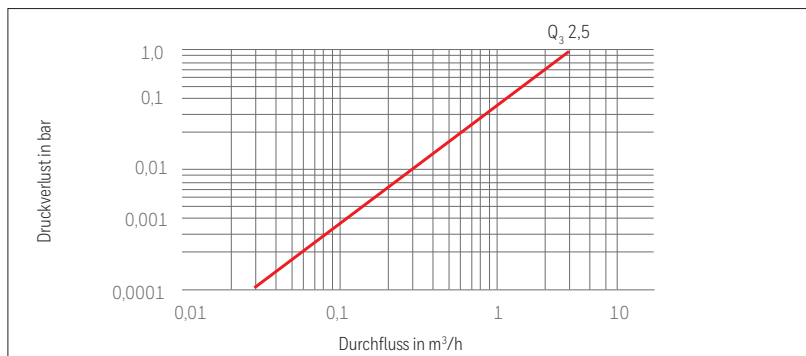
MID-Baumusterprüfbescheinigung
DE-11-MI001-PTB007

Zählertyp			MOF-MOC	MOF-MET	MOF-TE1	MOF-IST
Zählergröße / Dauerdurchfluss	Q_3	m^3/h	2,5			
entspricht bish. Nennggröße	Q_n	m^3/h	1,5			
passend für UPT			MOC	MET	TE1	IST
			Elster	METRONA	Techem	ista

Leistungsdaten

Überlastdurchfluss	Q_4	m^3/h	3,125		
Übergangsdurchfluss	Q_2	l/h	100		
Mindestdurchfluss	Q_1	l/h	62,5		
Anlauf		l/h	8		
Messbereich (MID)	Q_3/Q_1	H/V	R 40		
Dauerbelastung	Q_3	l/h	2.500		
Temperaturklasse	MAT	°C	30; 30/90		
Druckstufe	MAP	bar	10		
Durchlassfähigkeit bei 1 bar Druckverlust		m^3/h	3,2		3,3
Mechanische Klasse			M1		
Ein-/Auslaufstrecke			U0/D0		
Klimatische Umgebungsbedingungen		°C	5 bis 70		
Schutzklasse		IP	54		
Genauigkeitsklasse Kaltwasser			$\pm 2\%/ \pm 5\%$		
Genauigkeitsklasse Warmwasser			$\pm 3\%/ \pm 5\%$		
Magnetischer Schutz			EN 14154-3		

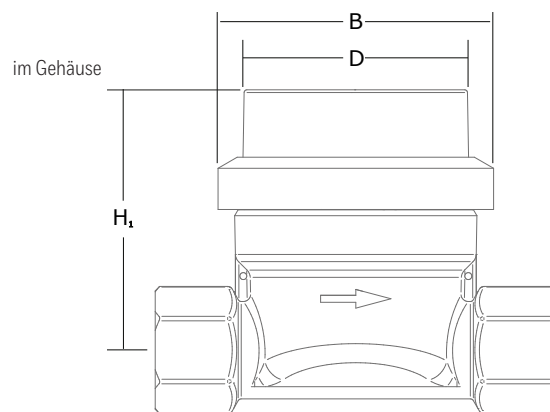
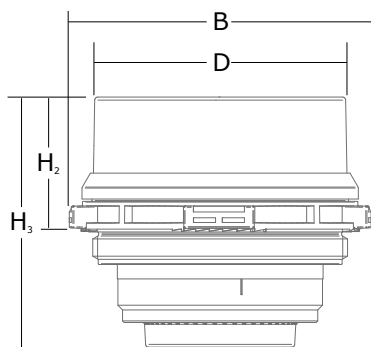
M140 Messkapselzähler MODULMETER Technische Daten



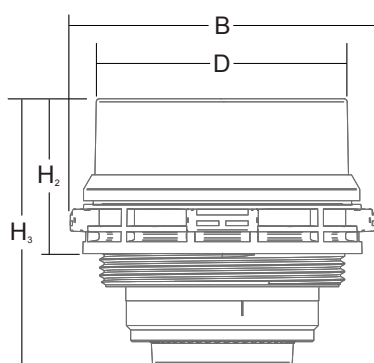
Zählertyp	MOF-MOC	MOF-MET	MOF-TE1	MOF-IST
Abmessungen				
B Breite Messkapsel	mm	77		75
D Durchmesser Zählwerkshaube	mm	64		
H ₁ Höhe inkl. UPT bis Rohrmitte	mm	80	70	76
H ₃ Messkapsel	mm	70	65	
H ₂ Messkapsel ohne Gewinde	mm	40		50
Gewicht	kg	0,13		0,16
Kompatible Funktionsmodule				
M-Bus/Puls	Hersteller			
Funk	Elster			
	Müller Electronic µflow-skyE/µflow-omsE			
	Qundis			
	Sontex Supercom 582			

Maßzeichnung

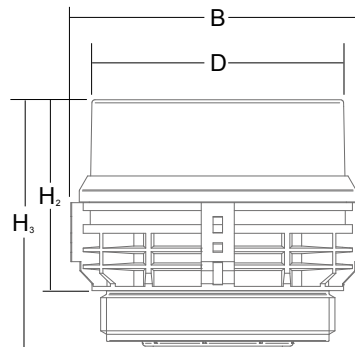
MOF-MOC
MOF-MET



MOF-TE1



MOF-IST



Mehr Informationen
www.elstermetering.com

ELSTER Messtechnik GmbH
Otto-Hahn-Ring 2-4
D-64653 Lorsch
T +49 6251 59301 0
F +49 6251 59301 81
E vertrieb.wasser@elster.com



M140_D 02.23 / 09.16
Änderungen und Irrtümer vorbehalten

Honeywell