

## Formteile Rundrohr 75

Für eine optimale Verlegung des Rundrohr 75 in allen Gebäudesituationen stehen zwei Formteile zur Verfügung: Rundrohrbogen 90 Grad 75 und Rundrohrverbinder 75.

Verbinder und Bogen ermöglichen dank komfortabler Stecktechnik eine schnelle und präzise Verlegung des Rundrohr 75. Bei der Montage ist ein Dichtring zu verwenden, der einen luftdichten Abschluss der hergestellten Verbindung gewährleistet.

Für den Anschluss des Rundrohres an den Luftverteiler sowie die Zu- und Abluftelemente wird der Adapter Luftverteiler Systemkanal/Rundrohr 75 verwendet. Der Adapter ist durch vorgefertigte Dichtringe selbstdichtend und wird direkt an den Luftverteiler angeschlossen.



### 1.1 Leistungsmerkmale

- Für die Verbindung von Lüftungsrohren für Zuluft und Abluft
- Einfache Steckverbindung
- Luftdichte Verbindung durch Profildichtring

### 1.2 Bestellinformationen

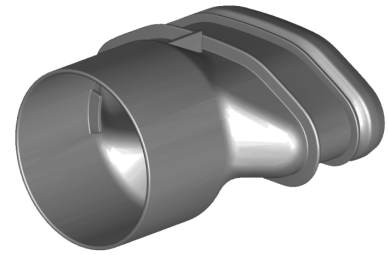
Produkt	Bestellnummer	
Adapter Luftverteiler Systemkanal/Rundrohr 75	133127	
Rundrohrbogen 90 Grad 75	133128	
Rundrohrverbinder 75	133129	
Dichtring 75	133130	

### 1.3 Technische Daten

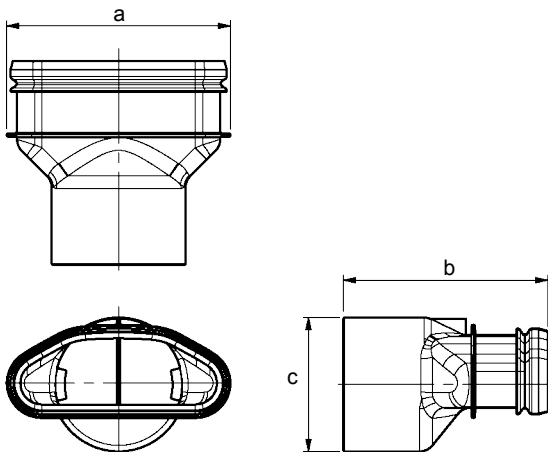
	Adapter Luftverteiler Systemkanal/Rundrohr 75	Rundrohrbogen 90 Grad 75	Rundrohrverbinder 75	Dichtring 75
Material	Kunststoff PP (Polypropylen)	Kunststoff PE-HD (Polyethylen)	Kunststoff PVC	EPDM (Ethylen-Propylen-Dien-Kautschuk)
Farbe	blaugrau	weiß	schwarz	schwarz
Luftrichtung	Belüftung (Verteilung der Zuluft) und Entlüftung (Sammlung der Abluft)			
Einsatztemperatur	>0°C bis +40°C (frostfrei, eine mögliche Kondensatbildung ist zu vermeiden)			
Lagertemperatur	- 30°C bis +60°C			
Empfohlene Verlegetemperatur	>0°C bis +40°C			
Verbindungstechnik Luftverteiler, Zuluft- und Abluftelemente	selbstdichtende Steckverbindung mit Adapter Luftverteiler Systemkanal/Rundrohr 75 (Bestellnummer 133127)			
Verbindungstechnik Formteile	Steckverbindung mit Dichtring 75 (Bestellnummer 133130)			
Montageart	Installation auf der Filigrandreiecke zum Eingießen in Beton, in Steigschächten, hinter abgehängten Decken und Wandverkleidungen (innerhalb der wärmegeprägten Gebäudehülle) und in der Dämmschicht			
Verpackung	Lagerung UV-geschützt in Halle			

## Adapter Luftverteiler Systemkanal/Rundrohr 75

Adapter zur luftdichten Verbindung von Rundrohr 75 mit Luftverteiler Systemkanal, Zulu- und Abluftelement Systemkanal.

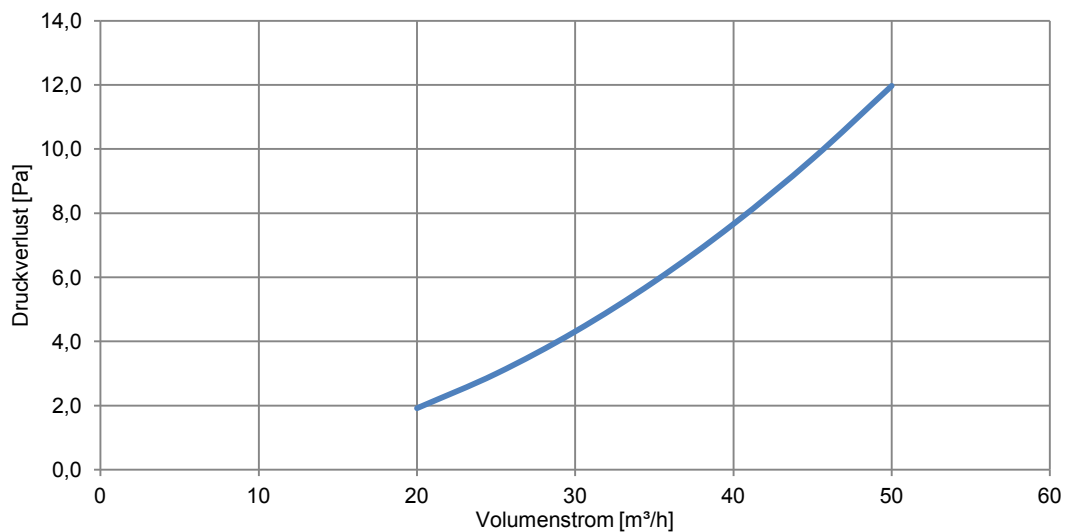


### Abmessungen



a	Breite	136,9 mm
b	Länge	125 mm
c	Durchmesser	82 mm

### Druckverlust

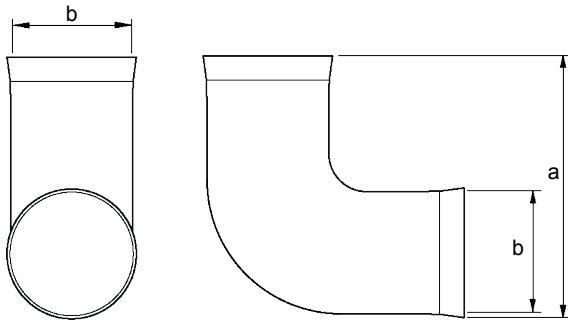


## Rundrohrbogen 90 Grad 75

**Rundrohrbogen 90 Grad 75** mit Arretierung für die Realisierung kleiner Rohrradien.



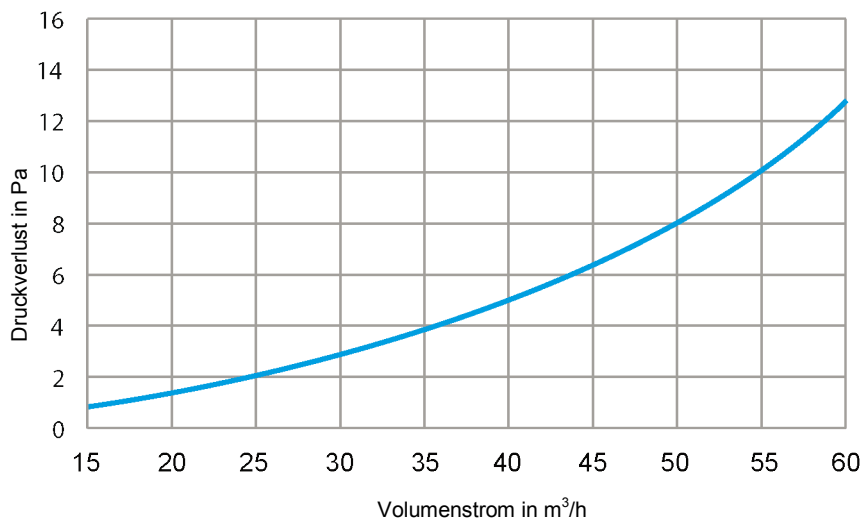
### Abmessungen und Druckverlust



a	Breite/Länge	168 mm
b	Durchmesser	75 mm

Abb. 1 Abmessungen Rundrohrbogen 75

### Druckverlust

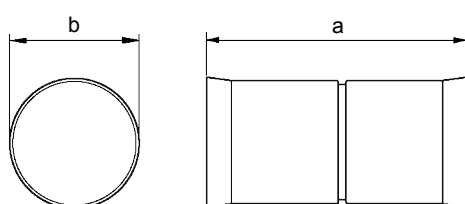


## Rundrohrverbinder 75

**Rundrohrverbinder 75** mit Arretierung zum luftdichten Verbinden der Rundrohre 75.



### Abmessungen



a	Länge	155 mm
b	Durchmesser	84 mm

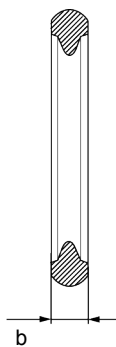
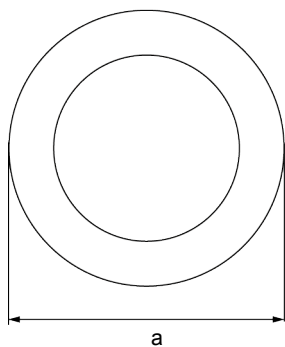
Abb. 2 Abmessungen Rundrohrverbinder 75

## Dichtring 75

**Dichtring 75** für Rundrohrbogen 90 Grad 75, Rundrohrverbinder 75 und Adapter Systemkanal/Rundrohr 75. Der Dichtring sichert nach Zusammenstecken der Rundrohre mit Formteilen den luftdichten Abschluss der Verbindung.



### Abmessungen



a	Durchmesser	76 mm
b	Breite	7 mm