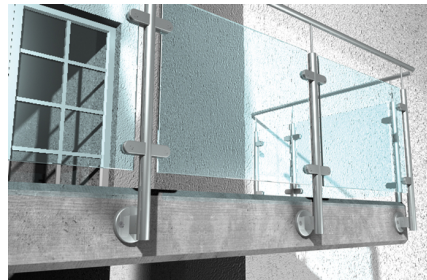


Für höchste Ansprüche. Kraftvoll und flexibel.



AUSFÜHRUNGEN

- galvanisch verzinkter Stahl
- nicht rostender Stahl
- hochkorrosionsbeständiger Stahl

BAUSTOFFE

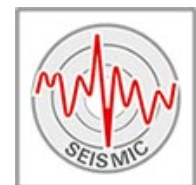
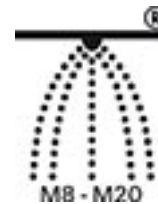
Zugelassen für:

- Beton C20/25 bis C50/60, gerissen
- Beton C20/25 bis C50/60, ungerissen

Auch geeignet für:

- Beton C12/15
- Naturstein mit dichtem Gefüge

ZULASSUNGEN



VORTEILE

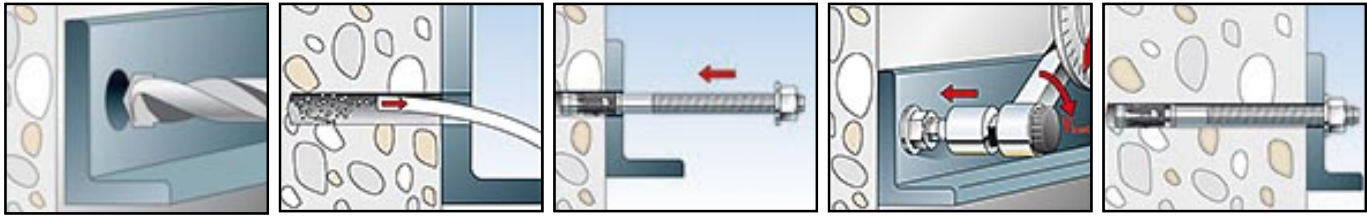
- Der FAZ II verfügt über zwei Verankerungstiefen (standard und reduziert). Die reduzierte Verankerungstiefe ermöglicht deutlich geringere Bohrlochtliefen und sorgt so für eine spürbar schnellere Montage.
- Der bewährte Spreizclip ermöglicht höchste Tragfähigkeiten. Dadurch werden weniger Befestigungspunkte und kleinere Ankerplatten benötigt.
- Wenige Hammerschläge und der minimale Anzugsschlupf sorgen für einen gefühlt einfachen und komfortablen Setzvorgang.
- Die internationalen Zulassungen garantieren maximale Sicherheit und höchste Leistungsfähigkeit. Auch Anwendungen in Erdbebengebieten (Seismik C1 + C2) sind durch diese Zulassungen abgedeckt.

ANWENDUNGEN

- Stahlkonstruktionen
- Geländer
- Konsolen
- Leitern
- Kabeltrassen
- Maschinen
- Treppen
- Tore
- Fassaden
- Holzkonstruktionen

FUNKTIONSWEISE / MONTAGE

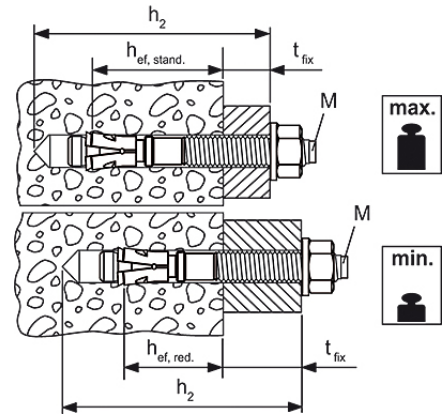
- Der FAZ II ist geeignet für die Vor- und Durchsteckmontage und auch optimal für Abstandsmontagen.
- Beim Anziehen der Mutter wird der Konusbolzen in den Spreizclip gezogen und verspannt diesen gegen die Bohrlochwand.
- Bei Erreichen des vorgegebenen Drehmoments ist der Anker zulassungskonform gesetzt.



TECHNISCHE DATEN



Bolzenanker FAZ II



galvanisch verzinkt

Typ	Art.-Nr.	ETA-Zulassung	ICC-Zulassung	Seismic-Zulassung	Bohrerennendurchmesser d_0 [mm]	Dübellänge l [mm]	max. Anbauteildicke (standard) t_{fix} [mm]	max. Anbauteildicke (reduziert) t_{fix} [mm]
FAZ II 8/10	094871	■		C1	8	75	10	
FAZ II 8/30	094877	■		C1	8	95	30	
FAZ II 8/50	094878	■		C1	8	115	50	
FAZ II 8/100	094879	■		C1	8	165	100	
FAZ II 8/160	503251	■		C1	8	225	160	
FAZ II 10/10	094981	■		C1 / C2	10	95	10	30
FAZ II 10/20	094982	■		C1 / C2	10	105	20	40
FAZ II 10/30	094983	■		C1 / C2	10	115	30	50
FAZ II 10/50	094984	■		C1 / C2	10	135	50	70
FAZ II 10/80	094985	■		C1 / C2	10	165	80	100
FAZ II 10/100	094986	■		C1 / C2	10	185	100	120
FAZ II 10/160	503252	■			10	245	160	180
FAZ II 12/10	095419	■		C1 / C2	12	110	10	30
FAZ II 12/20	095420	■		C1 / C2	12	120	20	40
FAZ II 12/30	095421	■		C1 / C2	12	130	30	50
FAZ II 12/50	095446	■		C1 / C2	12	150	50	70
FAZ II 12/80	095454	■		C1 / C2	12	180	80	100
FAZ II 12/100	095470	■		C1 / C2	12	200	100	120
FAZ II 12/160	503253	■			12	260	160	180
FAZ II 12/200	095605	■			12	300	200	220
FAZ II 16/5	522124	■		C1 / C2	16	128	5	25
FAZ II 16/25	095836	■		C1 / C2	16	148	25	45
FAZ II 16/50	095864	■		C1 / C2	16	173	50	70
FAZ II 16/100	095865	■		C1 / C2	16	223	100	120
FAZ II 16/160	503254	■		C1 / C2	16	283	160	180
FAZ II 16/200	095967	■			16	323	200	220
FAZ II 16/250	095968	■			16	373	250	270
FAZ II 16/300	096188	■			16	423	300	320
FAZ II 20/30	046632	■		C1 / C2	20	172	30	
FAZ II 20/60	046633	■		C1 / C2	20	202	60	
FAZ II 20/160	503255	■		C1 / C2	20	302	160	
FAZ II 24/30	046635	■		C1	24	205	30	
FAZ II 24/60	046636	■		C1	24	235	60	

nicht rostender Stahl der Korrosionswiderstandsklasse III, z. B. A4

Typ	Art.-Nr.	ETA-Zulassung	ICC-Zulassung	Seismic-Zulassung	Bohrerennendurchmesser d_0 [mm]	Dübellänge l [mm]	max. Anbauteildicke (standard) t_{fix} [mm]	max. Anbauteildicke (reduziert) t_{fix} [mm]
FAZ II 8/10 A4	501396	■		C1	8	75	10	
FAZ II 8/30 A4	501399	■		C1	8	95	30	
FAZ II 8/50 A4	501401	■		C1	8	115	50	
FAZ II 10/10 A4	501403	■		C1 / C2	10	95	10	30
FAZ II 10/20 A4	501406	■		C1 / C2	10	105	20	40
FAZ II 10/30 A4	501407	■		C1 / C2	10	115	30	50
FAZ II 10/50 A4	501409	■		C1 / C2	10	135	50	70
FAZ II 10/70 A4	501410	■		C1 / C2	10	155	70	90
FAZ II 10/100 A4	501411	■		C1 / C2	10	185		
FAZ II 10/160 A4	501412	■			10	245	160	180
FAZ II 12/10 A4	501413	■		C1 / C2	12	110	10	30
FAZ II 12/20 A4	501415	■		C1 / C2	12	120	20	40
FAZ II 12/30 A4	501416	■		C1 / C2	12	130	30	50
FAZ II 12/50 A4	501419	■		C1 / C2	12	150	50	70
FAZ II 12/60 A4	501420	■		C1 / C2	12	160	80	100
FAZ II 12/100 A4	501421	■		C1 / C2	12	200	100	120
FAZ II 12/160 A4	503180	■			12	260	160	180
FAZ II 16/5 A4	522125	■		C1 / C2	16	128	5	25
FAZ II 16/25 A4	501423	■		C1 / C2	16	148	25	45
FAZ II 16/50 A4	501424	■		C1 / C2	16	173	50	70
FAZ II 16/60 A4	532570	■		C1 / C2	16	183	60	80
FAZ II 16/100 A4	501425	■		C1 / C2	16	223	100	120
FAZ II 20/30 A4	501426	■		C1 / C2	20	172	30	
FAZ II 20/60 A4	503183	■		C1 / C2	20	202	60	
FAZ II 24/30 A4	501427	■		C1	24	205	30	
FAZ II 24/60 A4	503184	■		C1	24	235	60	

hochkorrosionsbeständiger Stahl der Korrosionswiderstandsklasse IV, z. B. 1.4529

Typ	Art.-Nr.	ETA-Zulassung	ICC-Zulassung	Seismic-Zulassung	Bohrerennendurchmesser d_0 [mm]	Dübellänge l [mm]	max. Anbauteildicke (standard) t_{fix} [mm]	max. Anbauteildicke (reduziert) t_{fix} [mm]
FAZ II 8/10 C	501428	■		C1	8	75	10	
FAZ II 8/30 C	501429	■		C1	8	95	30	
FAZ II 10/10 C	501430	■		C1	10	95	10	30
FAZ II 10/30 C	503185	■		C1	10	115	30	50
FAZ II 12/10 C	503186	■		C1	12	110	10	30
FAZ II 12/30 C	501431	■		C1	12	130	30	50
FAZ II 16/25 C	501432	■		C1	16	148	25	45
FAZ II 16/50 C	503187	■		C1	16	173	50	70

LASTEN

Bolzenanker FAZ II, FAZ II K und FAZ II GS (HBS) galv. verzinkt / nicht rostender Stahl A4 / hochkorrosionsbeständiger Stahl C

Zulässige Lasten ¹⁾ eines Einzeldübeln in gerissenem Normalbeton (Betonzugzone) der Festigkeit C20/25 ³⁾ (~ B25)									minimale Abstände bei gleichzeitiger Reduzierung der Last			
Typ	effektive Verankerungstiefe h_{ef} [mm]	minimale Bauteildicke h_{min} [mm]	Montage-drehmoment T_{inst} [Nm]	zulässige Zuglast $N_{zul}^{2)}$ [kN]	zulässige Querlast $V_{zul}^{2)}$ [kN]	erforderlicher Randabstand (bei einem Rand) für max. Last		erforderlicher Achsabstand für max. Last s_{cr} [mm]	min. Achsabstand	min. Randabstand		
						Zuglast $c^{5)}$ [mm]	Querlast c [mm]		$s_{min}^{4)}$ [mm]	$c_{min}^{4)}$ [mm]		
FAZ II 8	45	80	20	2,4	6,9	40	170	140	35	40		
		100					150					
FAZ II 10	40	80	45	4,3	8,7	60	220	120	40	45		
	60	100			11,4	60	250			180	60	
		120			45	225	45					
FAZ II 12	50	100	60	6,1	13,9	75	315	150	50	55		
	70	120		7,6	16,9	75	335			210	60	
		140		310	55							
FAZ II 16	65	140	110	9,0	20,7	100	380	195	65	65		
	85	170		13,4	31,4	130	585				260	80
		525		65								
FAZ II 20	100	160	200	17,1	40,0	150	680	300	125	125		
		200					600		95	85		
FAZ II 24	125	200	270	24,0	49,1	190	725	380	150	135		
		250					640		100	100		

Für die Bemessung ist der gesamte Zulassungsbescheid ETA-05/0069 zu beachten.

¹⁾ Es sind die in der Zulassung geregelten Teilsicherheitsbeiwerte der Widerstände sowie ein Teilsicherheitsbeiwert der Einwirkung $\gamma_F = 1,4$ berücksichtigt.

²⁾ Bei Kombinationen von Zug- und Querlasten oder bei Querlasten mit Hebelarm (Biegung) sowie bei reduzierten Rand- und Achsabständen (Dübelgruppen), ist eine detaillierte Dübelbemessung, z. B. mit unserem Bemessungsprogramm Compufix, erforderlich.

³⁾ Bei höheren Betonfestigkeiten bis C50/60, sind bis zu 55 % höhere zulässige Lasten möglich. Siehe Zulassung. Der Beton wird als normal bewehrt vorausgesetzt.

⁴⁾ Für s_{min} ist der zugehörige Wert c und für c_{min} ist der zugehörige Wert s der Zulassung zu entnehmen.

⁵⁾ Es wird eine Spaltbewehrung vorausgesetzt, welche die Rissbreite, unter Berücksichtigung der Spaltkräfte, auf $w_k \sim 0,3$ mm begrenzt.