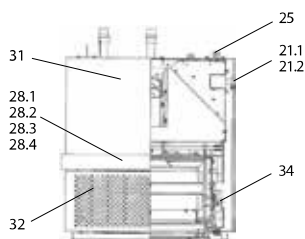
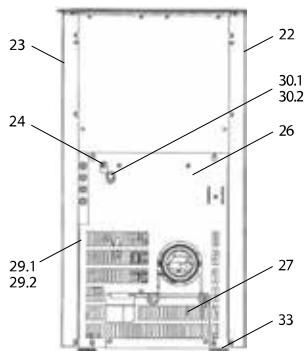
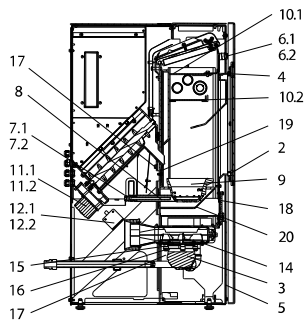
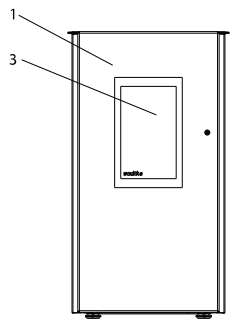


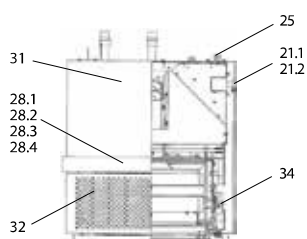
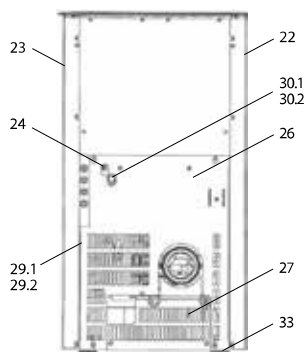
## Pat water+ (PO 04.5-12 WW)



Bedienboard S4

lfd.-Nr.	Bezeichnung / Ersatzteil	Art.-Nr.	€ ohne MwSt.	€ inklusive 19 % MwSt.	€ inklusive 20 % MwSt.
1	Feuerraumtür (mit Dichtung ohne Türglas), schwarz lackiert	052 453	585,00	696,15	702,00
2	Runddichtschnur, für Feuerraumtür (Ø = 12,0 mm; L = 1,40 m) Dichtungs-Set mit 3,0 m	000 892	32,20	38,32	38,64
3	Türglas	052 451	66,40	79,02	79,68
4	Rundhohldichtung für Türglas, selbstklebend (Ø = 6,0 mm; L = 1,30 m) Dichtungs-Set mit 3,0 m	000 897	16,00	19,04	19,20
5	Verkleidung, vorn, unten	052 454	23,70	28,20	28,44
6.1	Handentlüfter	095 563	3,80	4,52	4,56
6.2	Entlüftungsschlüssel	095 564	0,70	0,83	0,84
7.1	Zündelement Z3, komplett	050 258	98,90	117,69	118,68
7.2	Zündkabel Länge 60 cm	050 987	9,00	10,71	10,80
8	Zündpatrone, ZP3	050 251	75,80	90,20	90,96
9	Brennertopf ohne Auflage	095 015	64,50	76,76	77,40
10.1	Umlenplatte oben	095 583	34,50	41,06	41,40
10.2	Umlenplatte unten, gekantet	095 580	23,60	28,08	28,32
11.1	Schneckenmotor N100 ab S3 Steuerung	095 298	194,80	231,81	233,76
11.2	Kabel Schneckenmotor ab S3 Steuerung	095 291	3,30	3,93	3,96
12.1	Luftmengensensor LMS-S4	095 384	69,60	82,82	83,52
12.2	Kabel Luftmengensensor ab S3 Steuerung	095 295	6,10	7,26	7,32
13	Lüftermotor S5-1	050 963	286,70	341,17	344,04
14	Dichtung, Lüftermotor	095 021	4,90	5,83	5,88
15	Rauchgas-Fühlerhülse, lang (für PT1000)	070 802	20,60	24,51	24,72
16	Dichtung, Fühlerhülse (identisch mit Dichtung für UTS)	095 062	5,40	6,43	6,48
17	PT1000 Fühler, zur Verwendung als TR- oder TP-Fühler	095 297	24,70	29,39	29,64
18	Dichtung, Revisionsöffnung	095 268	5,30	6,31	6,36
19	Rückbrandsicherung	095 263	12,60	14,99	15,12
20	Zwischenboden (276,5 mm)	095 581	25,60	30,46	30,72
21.1	Bedienboard BB-S4	095 383	122,10	145,30	146,52
22.2	Kabel Bedienboard ab S3 Steuerung	095 290	13,60	16,18	16,32
22	Seitenverkleidung, links	052 455	71,10	84,61	85,32
23	Seitenverkleidung, rechts	052 456	71,10	84,61	85,32
24	Hauptsicherung, 5 A (flink)	095 320	1,05	1,25	1,26
25	Netzkabel ab S3 Steuerung	095 522	10,30	12,26	12,36
26	Rückwand (1)	050 266	96,00	114,24	115,20
27	Rückwand unten (2)	050 267	59,60	70,92	71,52
28.1	Dekorleiste Edelstahl	052 434	12,80	15,23	15,36
28.2	Dekorleiste „grün“	052 431	12,80	15,23	15,36
28.3	Dekorleiste „gelb“	052 432	12,80	15,23	15,36
28.4	Dekorleiste „koralle“	052 433	12,80	15,23	15,36

# Pat water+



## Pat water+ (PO 04.5-12 WW)

lfd.-Nr.	Bezeichnung / Ersatzteil	Art.-Nr.	€ ohne MwSt.	€ inklusive 19 % MwSt.	€ inklusive 20 % MwSt.
29.1*	Hauptplatine HP-S4; Programm P3; 10 kW	095 382	498,00	592,62	597,60
29.2*	Hauptplatine HP-S4; Programm P6; 8 kW	095 387	498,00	592,62	597,60
30.1	STB 95 °C (Sicherheitstemperaturbegrenzer)	095 116	53,60	63,78	64,32
30.2	Kabel STB	095 296	6,70	7,97	8,04
31	Behälterklappdeckel	052 458	83,40	99,25	100,08
32	Konvektionsdeckel	052 452	53,30	63,43	63,96
33	Stellfuß M8	050 281	0,85	1,01	1,02
34	FKY Temperaturfühler	095 421	26,50	31,54	31,80
	o. Abb. Reinigungsbürste mit Drahtbesatz (650 mm lang)	095 120	10,80	12,85	12,96
	o. Abb. Ofenlack-Spray 02, schwarz senotherm Classic (150 ml Dose) 000 943		17,50	20,83	21,00

\* **Achtung:** die Hauptplatinen gibt es in verschiedenen Ausführungen. Bitte beachten!