

Pelletofen

# Logastyle

Lamina Wasser

**Buderus**

Vor Installation und Wartung sorgfältig lesen.



**Inhaltsverzeichnis**

**1 Symbolerklärung und Sicherheitshinweise ..... 3**

1.1 Symbolerklärung ..... 3

1.2 Allgemeine Sicherheitshinweise ..... 3

---

**2 Angaben zum Produkt ..... 5**

2.1 Konformitätserklärung ..... 5

2.2 Produktdaten zum Energieverbrauch ..... 5

2.3 Lieferumfang ..... 5

2.4 Zwingend benötigtes Zubehör ..... 5

2.5 Optionales Zubehör ..... 5

2.6 Typschild ..... 5

2.7 Allgemeine bauaufsichtliche Zulassung ..... 5

2.8 Originalersatzteile ..... 5

2.9 Bestimmungsgemäße Verwendung ..... 5

2.10 Zulässige Brennstoffe ..... 6

2.11 Werkzeuge, Materialien und Hilfsmittel ..... 7

2.12 Produktbeschreibung ..... 7

2.13 Produktübersicht ..... 7

2.14 Abmessungen und Anschlüsse ..... 8

---

**3 Normen, Vorschriften und Richtlinien ..... 10**

---

**4 Transport ..... 10**

---

**5 Installation ..... 11**

5.1 Sicherheitshinweise zur Installation ..... 11

5.2 Aufstellbedingungen ..... 11

5.2.1 Sicherheitshinweise zur Aufstellung ..... 11

5.3 Mindestabstände ..... 11

5.4 Hydraulische Einbindung ..... 12

5.5 Ausdehnungsgefäß (Zubehör) ..... 12

5.6 Aufstellung ..... 12

5.6.1 Ofen ausrichten ..... 12

5.7 Rohrleitungen installieren ..... 13

5.7.1 Anschlüsse fertigstellen ..... 13

5.7.2 Ofen befüllen und Anschlüsse auf Dichtheit prüfen ..... 13

---

**6 Verbrennungsluftzufuhr und Abgasanschluss ..... 14**

6.1 Zulassungsgrenzen Verbrennungsluft- und Abgasleitung ..... 14

6.2 Verbrennungsluftzufuhr für raumluftabhängigen Betrieb ..... 14

6.3 Verbrennungsluftzufuhr und Abgasanschluss für raumluftunabhängigen Betrieb (RLU) ..... 14

6.3.1 Verbrennungsluftleitung ..... 14

6.3.2 Abgasanlage dimensionieren ..... 15

---

**7 Elektrischer Anschluss ..... 15**

7.1 Hinweise zum elektrischen Anschluss ..... 15

7.2 Ofen am Stromnetz anschließen ..... 15

---

**8 Inbetriebnahme ..... 16**

8.1 Voraussetzungen zur Inbetriebnahme ..... 16

8.2 Sicherheitshinweise zur Inbetriebnahme ..... 16

8.3 Bedienung ..... 16

8.4 Bedienfeld ..... 16

8.5 Funktionen des Bedienfelds ..... 17

8.6 Informationen zu den Funktionen ..... 19

8.6.1 Frostschutzfunktion ..... 19

8.6.2 Verbrennungseinstellung ..... 19

8.7 Betreiber einweisen ..... 19

---

**9 Inspektion und Wartung ..... 20**

9.1 Sicherheitshinweise zur Pflege, Reinigung und Wartung ..... 20

9.2 Ofen reinigen ..... 20

9.3 Ofen warten ..... 20

9.3.1 Grundsätzliche Wartungsarbeiten ..... 20

9.3.2 Verbrennungsluft- und Abgasrohr reinigen ..... 21

9.3.3 Rohre der Turbolatoren reinigen ..... 21

9.3.4 Abgasgebläse reinigen ..... 21

9.3.5 Türdichtungen warten ..... 21

---

**10 Umweltschutz und Entsorgung ..... 22**

---

**11 Störungen beheben ..... 23**

---

**12 Alarm zurücksetzen und Sicherheitstemperaturbegrenzer entriegeln ..... 25**

---

**13 Anhang ..... 22**

13.1 Technische Daten ..... 26

13.2 Werte zur Abgasberechnung ..... 26

13.3 Anschlussplan ..... 27

13.4 Anschluss Fühlerklemmleiste W ..... 29

13.5 Hydraulischer Anschluss ..... 29

13.6 Inbetriebnahmeprotokoll ..... 30

13.7 Inspektions- und Wartungsprotokoll ..... 31

# 1 Symbolerklärung und Sicherheitshinweise

## 1.1 Symbolerklärung

### Warnhinweise

In Warnhinweisen kennzeichnen Signalwörter die Art und Schwere der Folgen, falls die Maßnahmen zur Abwendung der Gefahr nicht befolgt werden.

Folgende Signalwörter sind definiert und können im vorliegenden Dokument verwendet sein:

 **GEFAHR:**

**GEFAHR** bedeutet, dass schwere bis lebensgefährliche Personenschäden auftreten werden.

 **WARNUNG:**

**WARNUNG** bedeutet, dass schwere bis lebensgefährliche Personenschäden auftreten können.

 **VORSICHT:**

**VORSICHT** bedeutet, dass leichte bis mittelschwere Personenschäden auftreten können.

**HINWEIS:**

**HINWEIS** bedeutet, dass Sachschäden auftreten können.

### Wichtige Informationen



Wichtige Informationen ohne Gefahren für Menschen oder Sachen werden mit dem gezeigten Info-Symbol gekennzeichnet.

### Weitere Symbole

Symbol	Bedeutung
▶	Handlungsschritt
→	Querverweis auf eine andere Stelle im Dokument
•	Aufzählung/Listeneintrag
–	Aufzählung/Listeneintrag (2. Ebene)

Tab. 1

## 1.2 Allgemeine Sicherheitshinweise

### Allgemeine Sicherheitshinweise

Nichtbeachten der Sicherheitshinweise kann zu schweren Personenschäden – auch mit Todesfolge – sowie Sach- und Umweltschäden führen.

- ▶ **Wartung** mindestens einmal jährlich durchführen. Dabei die Gesamtanlage auf einwandfreie Funktion prüfen. Mängel umgehend beheben.
- ▶ **Sich niemals selbst in Lebensgefahr bringen.** Die eigene Sicherheit geht immer vor.
- ▶ **Vor Inbetriebnahme der Heizungsanlage diese Anleitung sorgfältig durchlesen.**

### Hinweise für die Zielgruppe

Diese Installationsanleitung richtet sich an Fachleute für Gas- und Wasserinstallationen, Heizungs- und Elektrotechnik. Die Anweisungen in allen Anleitungen müssen eingehalten werden. Bei Nichtbeachten können Sachschäden und Personenschäden bis hin zur Lebensgefahr entstehen.

- ▶ Installationsanleitungen (Wärmeerzeuger, Heizungsregler, usw.) vor der Installation lesen.
- ▶ Sicherheits- und Warnhinweise beachten.
- ▶ Nationale und regionale Vorschriften, technische Regeln und Richtlinien beachten.
- ▶ Ausgeführte Arbeiten dokumentieren.

### Produktsicherheit

Der Ofen ist nach dem Stand der Technik und den anerkannten sicherheitstechnischen Regeln gebaut. Dennoch können bei der Verwendung Personenschäden oder Sachschäden entstehen.

- ▶ Produkt nur bestimmungsgemäß, in technisch einwandfreiem Zustand sowie sicherheits- und gefahrenbewusst verwenden.

### Verhalten im Notfall

- ▶ **Sich niemals selbst in Lebensgefahr bringen.**

Wenn es ohne Gefährdung der eigenen Person möglich ist:

- ▶ Andere Personen warnen und zum Verlassen des Gebäudes auffordern.
- ▶ Ofen außer Betrieb nehmen.

### Schäden durch Bedienfehler

Bedienfehler können zu Personenschäden und/oder Sachschäden führen.

- ▶ Sicherstellen, dass nur Personen Zugang haben, die in der Lage sind, das Gerät sachgerecht zu bedienen.
- ▶ Installation und Inbetriebnahme sowie Wartung und Instandhaltung dürfen nur durch einen zugelassenen Fachbetrieb ausgeführt werden.

### Brandgefahr

- ▶ Keine brennbaren Materialien oder Flüssigkeiten in der Nähe oder auf der Ofenanlage lagern oder ablegen.
- ▶ Bevor in der Nähe der Ofenanlage mit explosiven oder leicht brennbaren Materialien gearbeitet wird, die Ofenanlage ausbrennen und auskühlen lassen.
- ▶ Keine brennbaren Gegenstände (z. B. Möbel, Teppiche, Blumen) vor der Feuerraumöffnung aufstellen.

- ▶ Ofen auf einer nicht brennbaren Unterlage aufstellen.
- ▶ Beim Öffnen der Tür können Funken oder Glutstücke aus dem Feuerraum auf den Boden fallen: Funkenenschutzplatte vor den Ofen legen.
- ▶ Sicherheitsabstände um den Ofen einhalten.

#### **⚠ Gefahr durch Überhitzung**

- ▶ Ofen nur mit zugelassenem Brennstoff betreiben.
- ▶ Maximal zugelassene Brennstoffmenge nicht überschreiten.

#### **⚠ Verletzungsgefahr durch heiße Teile**

Tür, Türgriff und Ofenteile können im Betrieb heiß sein.

- ▶ Beim Öffnen und Schließen der Tür bei Bedarf einen Schutzhandschuh verwenden.
- ▶ Sicherstellen, dass sich keine Kinder unbeaufsichtigt in der Nähe des heißen Ofens aufhalten.

#### **⚠ Bauseitige Voraussetzungen**

Für den Betrieb von Ofenanlagen gelten örtlich spezifische feuerpolizeiliche und baurechtliche Vorschriften, deren Einhaltung Grundvoraussetzung für einen sicheren Betrieb ist.

- ▶ Ofenanlage durch die genehmigungspflichtige Behörde (z. B. bevollmächtigter Bezirksschornsteinfeger) abnehmen lassen.

#### **⚠ Gefahr durch unzureichende Frischluftzufuhr und Atemluft**

- ▶ Während des Heizbetriebs ausreichende Frischluftzufuhr zum Aufstellraum sicherstellen. Dies gilt auch für den zeitgleichen Betrieb der Ofenanlage und weiteren Wärmeerzeugern.
- ▶ Be- und Entlüftungsöffnungen in Türen, Fenstern und Wänden nicht verschließen oder verkleinern.
- ▶ Ausreichende Verbrennungsluftzufuhr auch bei nachträglich eingebauten Wärmeerzeugern sicherstellen.
- ▶ Bei gemeinsamem Betrieb der Ofenanlage und einer Wohnungslüftung oder Dunstabzugshaube die Beurteilungskriterien des Schornsteinfegerhandwerks beachten.
- ▶ Sicherstellen, dass alle Anschlüsse und Verbindungen zwischen Ofenanlage und Schornstein dicht sind.
- ▶ Vor dem Heizbetrieb die Absperrrichtungen im Verbrennungsluftweg öffnen.

- ▶ Luft frei halten von aggressiven Stoffen (z. B. Halogen-Kohlenwasserstoffe, die Chlor- oder Fluorverbindungen enthalten). Korrosion wird so vermieden.

- ▶ Ofen bei extremen Wetterbedingungen nicht in Betrieb nehmen.

#### **⚠ Anlagenschaden durch ungeeigneten Schornstein**

Bei höherem Förderdruck steigen die Leistung und die Emissionen, wodurch die Ofenanlage stärker belastet wird und beschädigt werden kann.

- ▶ Sicherstellen, dass Schornstein und Abgasanschluss den gültigen Vorschriften entsprechen.
- ▶ Schornsteinberechnung durchführen.
- ▶ Einhaltung des notwendigen Förderdrucks prüfen.
- ▶ Anschlüsse und Verbindungen zum Schornstein so kurz wie möglich halten und mit Steigung verlegen.

#### **⚠ Gefahr von Anlagenschäden durch Überdruck**

Um Überdruckschäden zu vermeiden, kann während der Beheizung Wasser am Sicherheitsventil des Heizwasserkreises und der Warmwasserversorgung austreten.

- ▶ Sicherheitsventile keinesfalls verschließen.

#### **⚠ Anlagenschaden durch Betrieb ohne Wasser**

Ein Betrieb ohne Wasser ist nicht zulässig.

- ▶ Vor Erstinbetriebnahme das Gerät mit Wasser befüllen.
- ▶ Gerät nur mit einer ausreichenden Menge Wasser (Betriebsdruck) betreiben.

#### **⚠ Lebensgefahr durch elektrischen Strom**

- ▶ Elektrischen Anschluss nur durch eine Elektrofachkraft ausführen lassen. Anschlussplan beachten.
- ▶ Vor der Installation: Spannungsversorgung allpolig unterbrechen. Gegen unbeabsichtigtes Wiedereinschalten sichern.
- ▶ Dieses Gerät nicht in Feuchträumen montieren.
- ▶ Anlage nach den geltenden Vorschriften erden.

## ⚠ Sicherheit elektrischer Geräte für den Hausgebrauch und ähnliche Zwecke

Zur Vermeidung von Gefährdungen durch elektrische Geräte gelten entsprechend EN 60335-1 folgende Vorgaben:

„Dieses Gerät kann von Kindern ab 8 Jahren und darüber sowie von Personen mit verringerten physischen, sensorischen oder mentalen Fähigkeiten oder Mangel an Erfahrung und Wissen benutzt werden, wenn sie beaufsichtigt oder bezüglich des sicheren Gebrauchs des Gerätes unterwiesen wurden und die daraus resultierenden Gefahren verstehen. Kinder dürfen nicht mit dem Gerät spielen. Reinigung und Benutzer-Wartung dürfen nicht von Kindern ohne Beaufsichtigung durchgeführt werden.“

„Wenn die Netzanschlussleitung beschädigt wird, muss sie durch den Hersteller oder seinen Kundendienst oder eine ähnlich qualifizierte Person ersetzt werden, um Gefährdungen zu vermeiden.“

## ⚠ Reinigung, Wartung und Störungsbehebung

- ▶ Nur Originalersatzteile und -zubehör verwenden.
- ▶ Reinigung und Wartung mindestens 1x jährlich durchführen. Dabei die Gesamtanlage auf ihre einwandfreie Funktion prüfen. Aufgefundene Mängel umgehend beheben.

## ⚠ Einweisung des Betreibers

- ▶ Betreiber in die bestimmungsgemäße Verwendung des Ofens einweisen.
- ▶ Betreiber in das richtige und das umweltschonende Heizen einweisen.
- ▶ Betreiber die Wirkungsweise und Bedienung des Geräts erklären.
- ▶ Inbetriebnahme- und Übergabeprotokoll in diesem Dokument ausfüllen.
- ▶ Technische Dokumente dem Betreiber übergeben.
- ▶ Betreiber darauf hinweisen, dass er die Anlage nicht verändern darf.

## 2 Angaben zum Produkt

### 2.1 Konformitätserklärung

Dieses Produkt entspricht in Konstruktion und Betriebsverhalten den europäischen und nationalen Anforderungen.

**CE** Mit der CE-Kennzeichnung wird die Konformität des Produkts mit allen anzuwendenden EU-Rechtsvorschriften erklärt, die das Anbringen dieser Kennzeichnung vorsehen.

Der vollständige Text der Konformitätserklärung ist im Internet verfügbar: [www.buderus.de](http://www.buderus.de).

Die Leistungserklärung ist in der Bedienungsanleitung enthalten. Alternativ können Sie die Leistungserklärung anfordern. Wenden Sie sich dazu an die Adresse auf der Rückseite dieser Anleitung.

### 2.2 Produktdaten zum Energieverbrauch

Die Produktdaten zum Energieverbrauch finden Sie in der Bedienungsanleitung für den Betreiber.

### 2.3 Lieferumfang

- ▶ Verpackung bei Anlieferung auf Unversehrtheit prüfen.
- ▶ Lieferumfang auf Vollständigkeit prüfen:
  - Pelletofen (verpackt auf Palette)
  - Türgriff zum Öffnen der Feuerraumtür (auf der Innenseite der Tür)
  - Turbolatorrüttelgriff
  - Metallischer Zuluftschlauch
  - Reinigungsbürste
  - Technische Dokumentation

### 2.4 Zwingend benötigtes Zubehör

- Ausdehnungsgefäß

### 2.5 Optionales Zubehör

- Verbrennungsluftadapter
- Warmwasseranschluss-Set

### 2.6 Typschild

Das Typschild befindet sich auf der Rückseite des Ofens.

### 2.7 Allgemeine bauaufsichtliche Zulassung

Die allgemeine bauaufsichtliche Zulassung ist erteilt.

### 2.8 Originalersatzteile

Die Artikelnummern der Originalersatzteile finden Sie im Ersatzteilkatalog.

### 2.9 Bestimmungsgemäße Verwendung

Der Pelletofen Logastyle Lamina Wasser ist ein Raumheizer für Holzpellets nach EN 14785 und wird im weiteren auch als Ofen bezeichnet.

Der Pelletofen dient zur gleichzeitigen Erwärmung der Raumluft und des Heizwassers eines angeschlossenen Heizungssystems.

Der Pelletofen ist nur für die Wohnraumbeheizung zugelassen.

Die Aufstellung zum Beispiel im Freien oder in Feuchträumen ist nicht zulässig.

- ▶ Pelletofen mit einer Mindestrücklauftemperatur von 45 °C betreiben.
- ▶ Pelletofen mit geschlossenen und verriegelten Türen betreiben.

### Zuluft und Emission

Der Pelletofen ist für den raumluftunabhängigen (RLU) Betrieb vorgesehen, kann jedoch auch raumluftabhängig betrieben werden.

Der Pelletofen erfüllt die Abgaswerte (Emissionswerte) der 2. Stufe der 1. Bundes-Immissionsschutz-Verordnung (BImSchV).

### Abluft, Dunstabzugshauben, Wohnungslüftung

Bei gleichzeitiger Verwendung des Ofens mit raumluftunabhängigem Anschluss mit luftabsaugenden Anlagen (z. B. Dunstabzugshaube, Lüftungs-/Abluftanlagen) muss sichergestellt sein, dass im Aufstellraum nicht mehr als 8 Pa Unterdruck gegenüber dem Freien entstehen kann.

#### GEFAHR:

#### Vergiftungsgefahr durch Abgase!

Bei gleichzeitiger Nutzung von luftabsaugenden Anlagen (z. B. Dunstabzugshaube, Lüftungsanlage, Toilettenentlüftung) und einer raumluftabhängigen Feuerstätte besteht Vergiftungsgefahr.

- ▶ Während des Heizbetriebs ausreichende Frischluftzufuhr zum Aufstellraum sicherstellen.
- ▶ Bei gemeinsamem Betrieb der Feuerstätte und luftabsaugenden Anlagen die Beurteilungskriterien des Schornsteinfegerhandwerks beachten.
- ▶ Rücksprache mit der zuständigen Genehmigungsbehörde halten (z. B. bevollmächtigter Bezirksschornsteinfeger).

Raumluftabhängige Feuerstätten beziehen ihre Verbrennungsluft aus dem Aufstellraum und führen ihre Abgase durch eine Abgasanlage (z. B. Schornstein) ins Freie.

- ▶ Verbrennungsluftversorgung sicherstellen.
- ▶ Sicherheitseinrichtung einbauen, z. B. Verriegelung der Luftabsaugung über einen Fensterkippschalter.

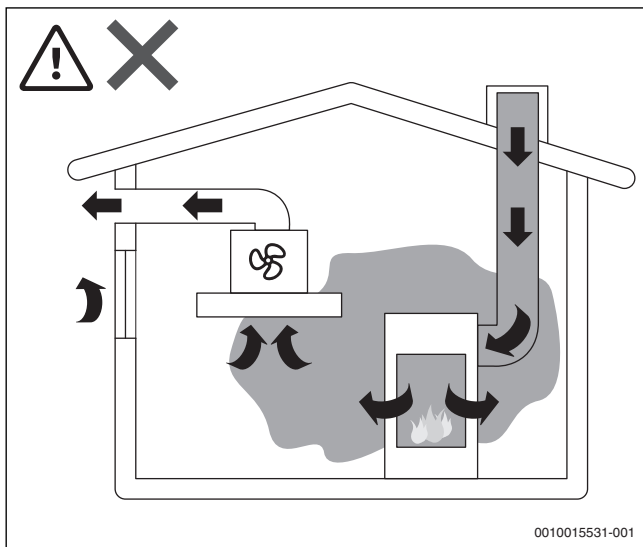


Bild 1 Falscher Weg der Frischluftzufuhr

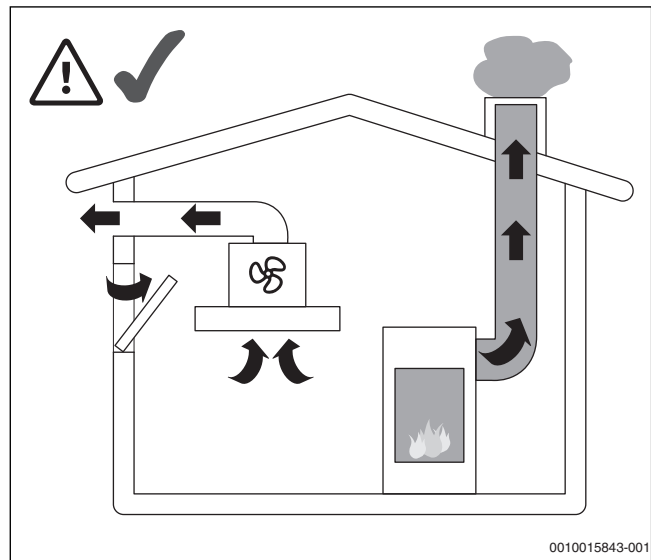


Bild 2 Richtiger Weg der Frischluftzufuhr

Beispiel:

In Verbindung mit einer eingeschalteten Dunstabzugshaube wird der Küche und den benachbarten Räumen ein Teil der Raumluft entzogen. Ohne ausreichende Zuluft entsteht ein Unterdruck. Die Feuerstätte erhält zu wenig Verbrennungsluft. Giftige Gase aus der Feuerstätte, dem Schornstein oder Abzugsschacht können in die Wohnräume zurückgesaugt werden.

- ▶ Immer ausreichende Zuluft sicherstellen.

#### Reinigung und Wartung

Die Einhaltung der Reinigungs- und Wartungsintervalle gehört ebenfalls zur bestimmungsgemäßen Verwendung.

#### 2.10 Zulässige Brennstoffe

Als Brennstoff dürfen ausschließlich Holzpellets nach EN ISO 17225-2 Qualitätsklasse A1-6 mm verwendet werden.



Wir empfehlen, ENplus-Pellets zu verwenden. Bei Verwendung von Holzpellets anderer Qualitätsklassen können sich die Reinigungsintervalle verkürzen und es kann zu Störungen kommen.

Holzpellets sind kleine zylindrische Presslinge aus naturbelassenem Holz, vorwiegend aus Säge- und Hobelspänen.

Die feinkörnigen Holzreste werden ohne Zugabe von Bindemitteln unter hohem Druck verdichtet und pelletiert, d. h. in zylindrische Form gepresst.

Anforderung	Einheit	EN ISO 17225-2 (A1-6 mm)
Durchmesser	mm	6
Länge	mm	3,15...40
Schüttgewicht	kg/m <sup>3</sup>	600
Wassergehalt	%	≤ 10,0
Aschegehalt (wasserfrei)	%	≤ 0,5
Heizwert	MJ/kg (kWh/kg)	≥ 16,5 (≥ 4,6)

Tab. 2 Anforderungen an die Pelletqualität (Auszug aus der EN ISO 17225-2)

## 2.11 Werkzeuge, Materialien und Hilfsmittel

Für die Installation, Montage und Wartung benötigen Sie:

- Werkzeug aus den Bereichen Ofen- und Lüftungsbau, Kamin- und Kachelofenbau sowie Wasserinstallation

Darüber hinaus sind zweckmäßig:

- Industriestaubsauger mit Ascheabscheider zur Reinigung
- Arbeitshandschuhe

## 2.12 Produktbeschreibung

Die in der Brennerschale liegenden Pellets werden automatisch gezündet und mithilfe der von unten einströmenden Verbrennungsluft verbrannt. Der Korpus des Ofens wird durch die bei der Verbrennung, entstehende

Wärme erhitzt. Die Wärme wird an die Umgebungsluft abgegeben und erwärmt durch die natürliche Luftumwälzung die Raumluft.

Die aufsteigenden Heizgase erwärmen das Heizwasser im Wärmeübertrager. Danach strömen die abgekühlten Heizgase durch das Abgasanschlussrohr in die Abgasanlage.

Der Ofen ist mit einem thermischen Mischventil und einer Pumpe im Rücklauf ausgestattet. Feuerungsregelung und Brennstoffzufuhr werden durch den eingebauten Regler gesteuert.

## 2.13 Produktübersicht

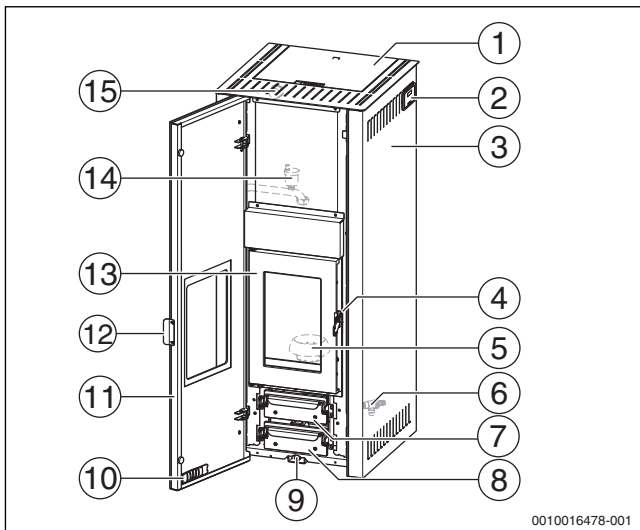
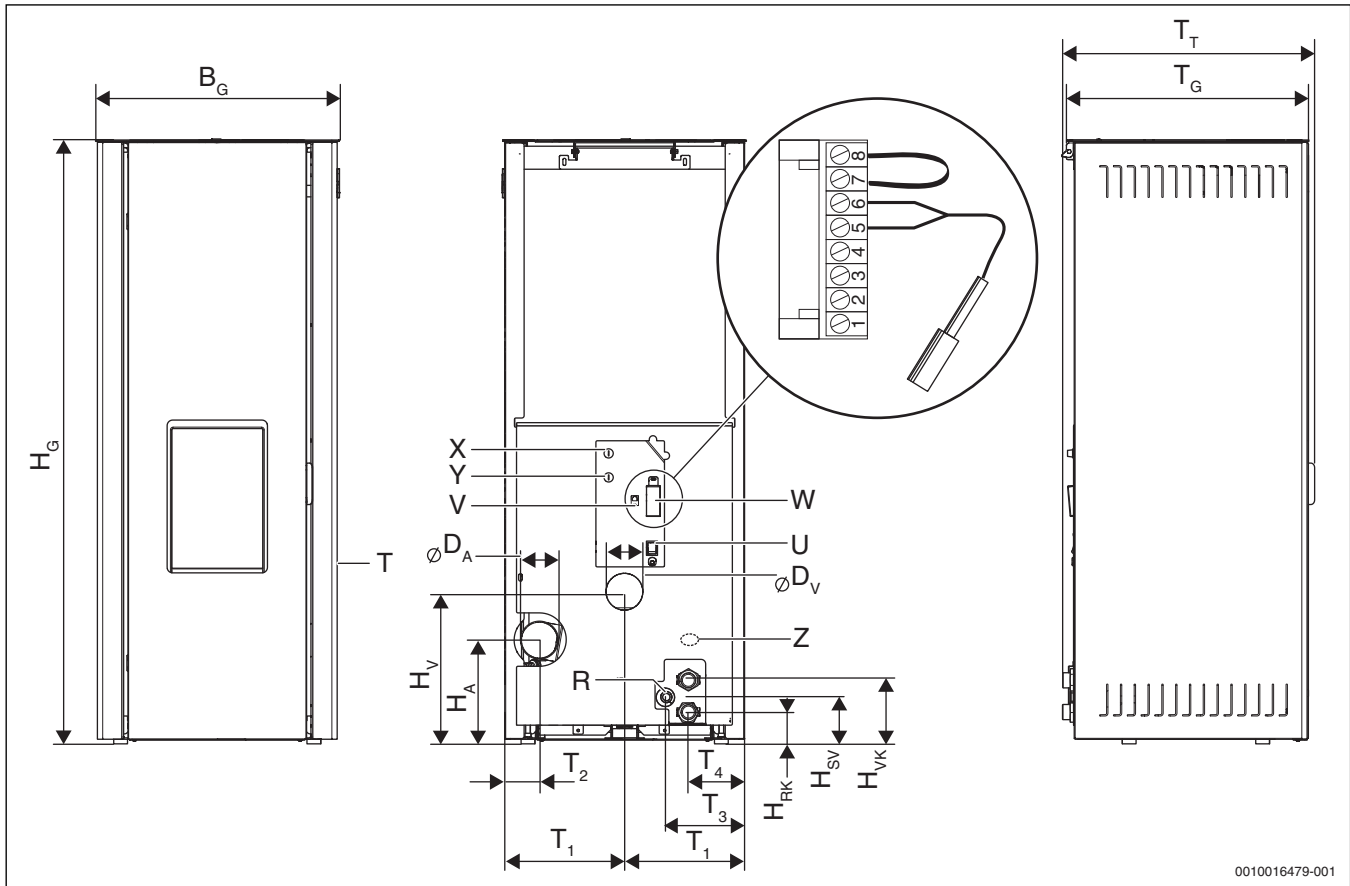


Bild 3 Produktübersicht

- [1] Deckel des Pelletbehälters
- [2] Bedienfeld
- [3] Seitenverkleidung
- [4] Türgriff Feuerraumtür
- [5] Brennerpotf mit Brennerschale
- [6] Füll- und Entleerhahn
- [7] Aschekasten
- [8] Deckel Abgassammler
- [9] Turbolatorenrüttelgriff
- [10] Griff zum Öffnen der Feuerraumtür
- [11] Tür
- [12] Türgriff
- [13] Feuerraumtür
- [14] Automatisches Entlüftungsventil
- [15] Manometer und Deckelkontakt (unter dem Deckel des Pelletbehälters)

## 2.14 Abmessungen und Anschlüsse



0010016479-001

Bild 4 Abmessungen und Anschlüsse

Anschlüsse	
X	= STB (hydraulische Absicherung)
Y	= STB (Pelletbehälter)
V	= Anschluss RJ11
W	= Fühlerklemmleiste (Belegung je nach Anwendung)
U	= Netzschalter
T	= Türkontakt
Z	= Kontrollöffnung Pumpe

Tab. 3 Anschlüsse



Abmessungen		Einheit	Logastyle Lamina Wasser
Gesamthöhe	H <sub>G</sub>	mm	1313
Gesamtbreite	B <sub>G</sub>	mm	528
Gesamttiefe	T <sub>G</sub>	mm	565
Gesamttiefe mit Türgriff	T <sub>T</sub>	mm	577
Ø Abgasstutzen	Ø D <sub>A</sub>	mm	80
Ø Verbrennungsluftstutzen	Ø D <sub>V</sub>	mm	60
Abstand Mitte Verbrennungsluftstutzen zur Seitenverkleidung	T <sub>1</sub>	mm	260,5
Abstand Mitte Abgasstutzen zur Seitenverkleidung	T <sub>2</sub>	mm	75
Abstand Sicherheitsventil zur Seitenverkleidung	T <sub>3</sub>	mm	170
Abstand Vorlauf und Rücklauf zur Seitenverkleidung	T <sub>4</sub>	mm	122
Höhe Abgasanschluss	H <sub>A</sub>	mm	225
Höhe Verbrennungsluftstutzen	H <sub>V</sub>	mm	329
Höhe Rücklauf	H <sub>RK</sub>	mm	69
Ø Rücklauf	Ø RK	Zoll	¾
Höhe Sicherheitsventil	H <sub>SV</sub>	mm	102
Ø Sicherheitsventil	Ø SV	Zoll	¾
Auslösedruck Sicherheitsventil	R	bar	2
Höhe Vorlauf	H <sub>VK</sub>	mm	138
Ø Vorlauf	Ø VV	Zoll	¾

Tab. 4 Abmessungen

### 3 Normen, Vorschriften und Richtlinien

Die Ofenanlage muss nach den geltenden Vorschriften angeschlossen und betrieben werden. Zur Installation und Benutzung der Ofenanlage müssen folgende Dokumente und/oder Vorschriften beachtet werden:

- Technische Dokumente des Produkts
- Örtliche feuerpolizeiliche Vorschriften
- Baurechtliche Vorschriften
- Zuständige Landesbau- und -feuerungsverordnung
- Örtliche Aufstellbedingungen inklusive der Normen, die sich auf nationale und europäische Normen beziehen
- Schornsteinbemessung nach EN 13384-1, EN 13384-2

Es gelten z. B. für **Deutschland**:

- Raumheizer für Holzpellets nach DIN EN 14785
- Schornstein und Abgasanschluss nach DIN 18160
- Schornsteinbemessung nach DIN EN 13384-1, DIN EN 13384-2
- Technische Regeln für die Trinkwasserinstallation DIN 1988
- Verunreinigung von Trinkwasser EN 1717
- Sicherheitstechnische Ausrüstung von Wärmeerzeugungsanlagen EN 12828
- Heizsysteme in Gebäuden nach DIN EN 12828
- VDE-Vorschriften

### 4 Transport



#### VORSICHT:

#### Verletzungsgefahr durch das Tragen schwerer Lasten!

Falsches Anheben und Tragen schwerer Lasten kann zu Verletzungen führen.

- ▶ Transportkennzeichnungen auf den Verpackungen beachten.
- ▶ Gerät nur an den dafür vorgesehenen Stellen anheben.
- ▶ Gerät mit einer ausreichenden Anzahl von Personen anheben und tragen.  
**- oder -**
- ▶ Geeignete Transportmittel verwenden (z. B. Hubwagen, Sackkarre mit Spanngurt).
- ▶ Gerät gegen Verrutschen, Kippen und Herunterfallen sichern.



#### VORSICHT:

#### Verletzungsgefahr durch unsachgemäßen Transport!

Durch die Kopflastigkeit des Geräts besteht die Gefahr, dass das Gerät kippen kann.

- ▶ Gerät nur senkrecht anheben.
- ▶ Geeignete Transportmittel verwenden.
- ▶ Gerät gegen Kippen und Verrutschen sichern.

Der Ofen wird verpackt und mit Transportsicherungen versehen auf Palette geliefert. Informieren Sie sich über Gewicht und Abmessungen der Verpackungseinheit.

Wir empfehlen, den Ofen verpackt zum Aufstellort zu transportieren.

- ▶ Sicherstellen, dass die Transportmittel und -wege zum gefahrlosen Transport geeignet sind und genügend Personen zur Verfügung stehen.
- ▶ Sackkarre oder Hubwagen nur an der gekennzeichneten Stelle des verpackten Ofens anstellen. Sie vermeiden dadurch mögliche Beschädigungen empfindlicher Teile an der Vorderseite des Ofens (z. B. Glas der Türen).
- ▶ Ofen mit einem Spanngurt am Transportmittel sichern.
- ▶ Ofen zum Aufstellort transportieren.

## 5 Installation

### 5.1 Sicherheitshinweise zur Installation

#### HINWEIS:

#### Anlagenschaden durch Unterschreiten des Mindestförderdrucks bei Nennwärmeleistung!

- ▶ Sicherstellen, dass der Schornstein und der Abgasanschluss den gültigen Vorschriften entsprechen.
- ▶ Rücksprache mit der zuständigen Genehmigungsbehörde halten (z. B. bevollmächtigter Bezirksschornsteinfeger).
- ▶ Einhaltung des notwendigen Förderdrucks prüfen.

#### Sicherheitshinweise zum Abgasanschluss

- ▶ Sicherstellen, dass die Dichtheit sämtlicher Anschlüsse und Verbindungen zwischen Ofen und Schornstein gewährleistet ist.
- ▶ Anschlüsse zum Schornstein auf kürzestem Weg und mit Steigung verbinden.

#### HINWEIS:

#### Sachschaden am Bodenbelag!

Glas- oder Keramikunterlagen können durch Ziehen und Verkanten des Ofens brechen.

- ▶ Ofen vorsichtig bewegen, geeignete Hilfsmittel verwenden.

### 5.2 Aufstellbedingungen

#### 5.2.1 Sicherheitshinweise zur Aufstellung



Beachten Sie für die Installation und den Betrieb der Anlage die landesspezifischen und örtlichen Normen und Richtlinien. Lassen Sie die Ofenanlage durch die genehmigungspflichtige Behörde (z. B. bevollmächtigter Bezirksschornsteinfeger) abnehmen.

Bevor der Ofen aufgestellt werden kann, müssen die bauseitigen Voraussetzungen erfüllt sein. Für die Einhaltung der Aufstellbedingungen sind Betreiber und ausführender Fachbetrieb verantwortlich.

#### Aufstellraum

- Der Aufstellraum muss für den gefahrlosen Betrieb geeignet sein.
- Der Aufstellraum muss frostfrei sein.
- Die ausreichende Frischluftzufuhr muss sichergestellt sein. Dazu sind gegebenenfalls bauseitige Maßnahmen (Außenluftöffnung oder Verbrennungsluftrohr ins Freie) nötig.

#### Aufstellort

- Die Aufstellfläche muss ausreichend tragfähig sein.
- Die Aufstellfläche muss eben und waagrecht sein.
- Die Mindestabstände müssen eingehalten werden (→ Bild 5, Seite 11).
- Der Ofen darf nur auf einer nicht brennbaren Unterlage aufgestellt werden.

### Schornstein

- Schornstein und Abgasanschluss müssen den gültigen Vorschriften entsprechen.
- Der Schornstein muss rußbrandbeständig sein (mindestens Temperaturklasse T400).
- Der Zugang zur Reinigung der Feuerstätte, des Verbindungsstücks und des Schornsteins muss gewährleistet sein.
- Eine Schornsteinberechnung muss durchgeführt sein.
- Der rechnerische Nachweis für die Eignung des Schornsteins muss vom Anlagenersteller erbracht werden.
- Der erforderliche Förderdruck muss eingehalten werden. Bei höherem Förderdruck steigen die Leistung und die Emissionen, wodurch die Ofenanlage stärker belastet wird und beschädigt werden kann. Bei niedrigerem Förderdruck sinkt die Leistung, es steigt die Emission und das Abbrandverhalten wird beeinträchtigt.

### 5.3 Mindestabstände

Aus Gründen des Brandschutzes sind um die Ofenanlage Mindestabstände festgelegt.

- ▶ Mindestabstände einhalten.
- ▶ Brennbar und temperaturempfindliche Baustoffe um die Anschlussöffnung zum Schornstein entfernen.
- ▶ Mindestabstände frei von brennbaren Gegenständen und Materialien halten, z. B. Möbel, Textilien.
- ▶ Sicherheitsabstände der Rohrhersteller um die Abgasrohre beachten.

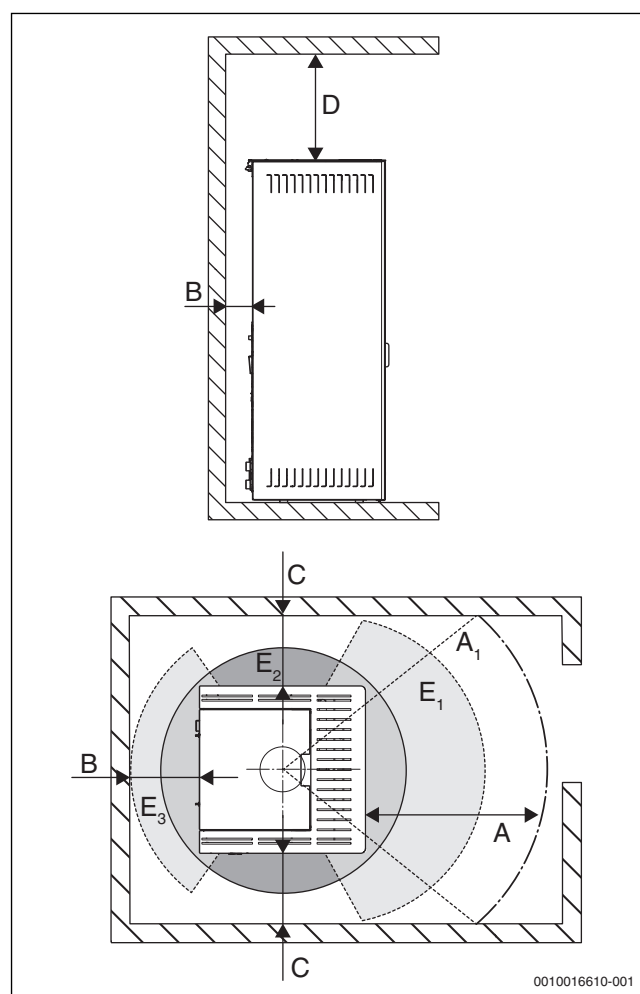


Bild 5 Mindestabstände

Position	Einheit	Bereich	Abstand
A	mm	Strahlungsbereich des Feuers ab Sichtfensterscheibe bis zu brennbaren Gegenständen (z. B. Wand oder Möbel)	≥ 800
A <sub>1</sub>	–	Seitliche Begrenzung des Strahlungsbereichs. Maßlinie von der Mitte des Feuer-raums entlang der Innenkante der Aschetür bis zum Strahlungsbereich	–
B	mm	Sicherheitsabstand rückseitig bis zur Wand	≥ 200
C	mm	Ofenverkleidung zu brennbaren Teilen	≥ 200
D	mm	Sicherheitsabstand zur Decke	≥ 600
E <sub>1</sub>	mm	Fußbodenschutz nach vorne	500
E <sub>2</sub>	mm	Fußbodenschutz zur Seite	100
E <sub>3</sub>	mm	Fußbodenschutz nach hinten und im Bereich des Abgasrohres	200

Tab. 5 Mindestabstände

## 5.4 Hydraulische Einbindung

Für den Ofen sind 5 Konfigurationen zur Einbindung in die Heizungsanlage vorgesehen.

Der Ofen wird in Konfiguration 4 (Pufferbeladung) ausgeliefert.

**Die weiteren Konfigurationen sind von Buderus in Deutschland nicht freigegeben!**

### Konfiguration 4

Diese Konfiguration sieht den Anschluss an einen Pufferspeicher vor. Der Ofen wird in Abhängigkeit von der Pufferspeichertemperatur ein- und anhand der Rücklauftemperatur ausgeschaltet.

In dieser Konfiguration kann auch eine Frostschutzfunktion eingestellt werden (→ Kapitel 8.6.1, Seite 19).

Eine Beispielhydraulik ist in Kapitel 13.5, Seite 29 dargestellt. Der Pufferspeicher-Temperaturfühler ist an der Klemmleiste W (→ Bild 4, Seite 8) angeschlossen.

- ▶ Pufferspeicher-Temperaturfühler abkleben und verlängern.
- ▶ Pufferspeicher-Temperaturfühler nach Anschlussbeispiel (→ Bild 13, Seite 29) anschließen und im Pufferspeicher platzieren.

## 5.5 Ausdehnungsgefäß (Zubehör)

### HINWEIS:

#### Sach- oder Geräteschaden durch fehlendes oder falsch dimensioniertes Ausdehnungsgefäß!

Ein Betrieb ohne Ausdehnungsgefäß, mit falsch dimensioniertem oder falsch eingestelltem Ausdehnungsgefäß kann die Anlage oder das Gerät beschädigen.

- ▶ Ausdehnungsgefäß entsprechend den Anlagengegebenheiten dimensionieren, einstellen und einbauen.



In diesem Ofen ist kein Ausdehnungsgefäß enthalten!

Ein Ausdehnungsgefäß muss nach den gültigen Normen und entsprechend dem Wasserinhalt, der Anlagehöhe und den Anlagentemperaturen ausgelegt werden.

- ▶ Ausdehnungsgefäß im Rücklauf des Ofens einbauen.
- ▶ Keine Absperrrichtungen zwischen Ausdehnungsgefäß und Ofen einbauen.

## 5.6 Aufstellung

### 5.6.1 Ofen ausrichten

- ▶ Verpackung entfernen und umweltgerecht entsorgen.
- ▶ Ofen auf eventuelle Transportschäden prüfen.

Zur Transportsicherung ist der Ofen auf die Palette geschraubt.

- ▶ Tür öffnen.
- ▶ Rückwand demontieren.
- ▶ Schrauben der Transportsicherung auf der Palette lösen.
- ▶ Tür schließen und sichern.
- ▶ Ofen von der Palette heben.

**Achtung:** Der Ofen muss senkrecht angehoben werden. Beim Drehen auf einer Kante kann die Verkleidung beschädigt werden!

- ▶ Ofen unter Beachtung der Aufstellbedingungen und der Sicherheitsabstände am Aufstellort positionieren.
- ▶ Ofen mithilfe einer Wasserwaage durch Regulieren der Stellfüße ausrichten.

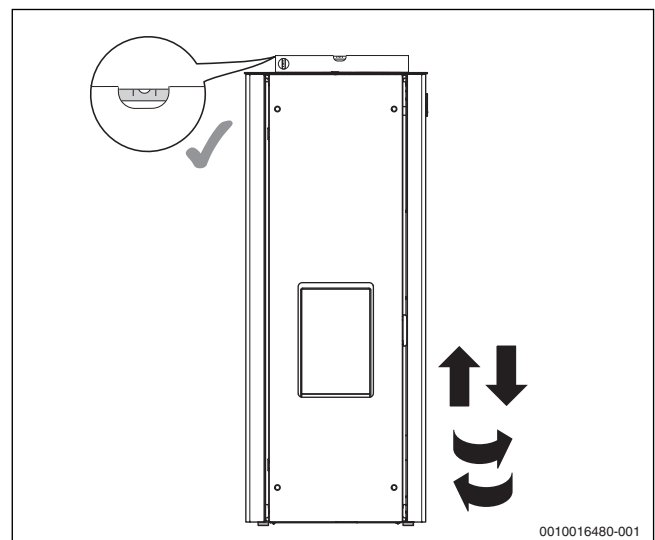


Bild 6 Ofen ausrichten

## 5.7 Rohrleitungen installieren

Bei der Installation:

- ▶ Technische Daten beachten, z. B. maximaler Betriebsdruck des Ofens und der Anlagenkomponenten, Auslösedruck des Sicherheitsventils.

### Rohrleitungen und Rohrverbindungen

Der Ofen und der Pufferspeicher müssen mit Rohrleitungen und Rohrverbindungen angeschlossen werden, die bis 160 °C temperaturbeständig sind.

Bei einfachen Leitungslängen von bis zu 15 m empfehlen wir Kupferrohr 22x1 mm zu verwenden.

Bei größeren Leitungslängen muss eine Rohrnetzberechnung durchgeführt und der Rohrdurchmesser den Gegebenheiten der Ofenanlage angepasst werden.

### Mindestrücklauftemperatur

Der Ofen muss mit einer Mindestrücklauftemperatur von 45 °C betrieben werden.

#### 5.7.1 Anschlüsse fertigstellen

- ▶ Im Rücklaufrohr am tiefsten Punkt der Ofenanlage einen Füll- und Entleerhahn zum Füllen oder Entleeren der Ofenanlage montieren.
- ▶ Pufferspeicher anschließen (→ Installationsanleitung des Pufferspeichers).
- ▶ Rohrleitungen nach kompletter Installation der Ofenanlage spülen.
- ▶ Nach der Dichtheitsprüfung Rohrleitungen entsprechend den gültigen Vorschriften dämmen.

#### 5.7.2 Ofen befüllen und Anschlüsse auf Dichtheit prüfen



#### WARNUNG:

#### Gesundheitsgefahr durch Verunreinigung des Trinkwassers!

- ▶ Landesspezifische Vorschriften und Normen zur Vermeidung von Verunreinigung des Trinkwassers beachten (z. B. EN 1717).

#### HINWEIS:

#### Anlagenschaden durch Wassermangel!

Die Ofenanlage darf nicht ohne ausreichendes Wasservolumen betrieben werden.

- ▶ Wenn das Heizwassersystem der Ofenanlage mit einem anderen Heizwassersystem verbunden ist, die entsprechenden Anleitungen beachten.



#### GEFAHR:

#### Personenschaden und/oder Anlagenschaden durch Überdruck bei der Dichtheitsprüfung!

Druck-, Regel- oder Sicherheitseinrichtungen können bei großem Druck beschädigt werden.

- ▶ Wenn der Heizwasserkreislauf oder der Kühlkreis zu Prüfzwecken abgesperrt wurden, diese nach der Prüfung sofort wieder öffnen.



Die Höhe des Prüfdrucks ist von den Anlagenkomponenten und vom Heizungsnetz abhängig.

- ▶ Landesspezifische Vorschriften und Normen beachten.

### Vor dem Befüllen

- ▶ Vordruck des Ausdehnungsgefäßes auf die Anlagenverhältnisse einstellen.
- ▶ Schwerkraftbremse, Kugelhähne mit integriertem Thermometer sowie alle weiteren Absperrrichtungen öffnen.

### Ofen befüllen

Um den Luftertrag so gering wie möglich zu halten:

- ▶ Ofen separat befüllen.
- ▶ Rechte und linke Seitenwand demontieren.
- ▶ Vor- und Rücklauf absperren.
- ▶ Entlüftungsventil (→ Bild 3, [14], Seite 7) im Ofen öffnen.
- ▶ Füllschlauch mit Rückflussverhinderer am Füll- und Entleerhahn (→ Bild 3, [6], Seite 7) anschließen.
- ▶ Ofen befüllen.
- ▶ Pumpe über den Funktionstest zum Entlüften einschalten.

Wenn der Ofen gefüllt ist:

- ▶ Pumpe abschalten, Füll- und Entleerhahn schließen.
- ▶ Füllschlauch entfernen.

Nachdem die Anlage gefüllt wurde:

- ▶ Rücklauf öffnen und dabei über den Handentlüfter auf der linken Seite des Ofens den Rücklauf entlüften.
- ▶ Vorlauf öffnen.
- ▶ Entlüftungsventil (→ Bild 3, [14], Seite 7) im Ofen schließen.
- ▶ Rechte und linke Seitenwand montieren.

### Anlage befüllen

Die Heizungsanlage muss vor der Inbetriebnahme auf Dichtheit geprüft werden.

- ▶ Ofenanlage über die bauseitige Fülleinrichtung befüllen. Dabei die zulässigen Drücke aller Komponenten beachten.
- ▶ Während des Füllvorgangs das Leitungssystem entlüften.
- ▶ Anlage abdrücken.
- ▶ Anschlüsse und Verbindungen auf Dichtheit prüfen.
- ▶ Nach der Dichtheitsprüfung alle außer Funktion gesetzten Bauteile wieder funktionsfähig setzen.
- ▶ Sicherstellen, dass alle Druck-, Regel- und Sicherheitseinrichtungen korrekt arbeiten.

### Betriebsdruck einstellen

Bei der Inbetriebnahme muss der Betriebsdruck 0,3 bar über dem Vordruck des Ausdehnungsgefäßes liegen.

- ▶ Ofenanlage über die bauseitige Fülleinrichtung füllen oder entleeren, bis der Betriebsdruck (mindestens 1 bar) eingestellt ist.
- ▶ Eingestellten Betriebsdruck und Wasserbeschaffenheit in der Bedienungsanleitung dokumentieren.
- ▶ Maximalen Betriebsdruck des Ofens beachten (→ Kapitel 13, Seite 22).

## 6 Verbrennungsluftzufuhr und Abgasanschluss

### 6.1 Zulassungsgrenzen Verbrennungsluft- und Abgasleitung



Beim Anschluss an eine Verbrennungsluft-Abgasanlage beachten:

- ▶ Landesspezifische Anforderungen (insbesondere die darin enthaltenen Angaben zur Mündungsgestaltung) einhalten.
- ▶ Vorgaben der zur Anlage gehörenden allgemeinen bauaufsichtlichen Zulassung einhalten.

Der Ofen erfüllt die Anforderungen der Zulassungsgrundsätze des DIBT für raumluftunabhängige Feuerstätten und feste Brennstoffe nach DIN 18897-1 in den Anschlussarten FC<sub>62x</sub>.

Für die Verbrennungsluftzufuhr und den Abgasanschluss:

- ▶ Nur zugelassene Rohrsysteme verwenden.
- ▶ Schornsteinberechnung durchführen.
- ▶ Berechnung der Verbrennungsluftrohre durchführen.

### 6.2 Verbrennungsluftzufuhr für raumluftabhängigen Betrieb

Der Ofen bezieht seine Verbrennungsluft aus dem Aufstellraum. Über die Verbrennungsluftöffnung wird die Verbrennungsluft dem Ofen zugeführt.

Der Anschluss eines Verbrennungsluftrohrs entfällt.

- ▶ Die zur Verbrennung erforderliche Verbrennungsluft sicherstellen.



Die Lüftung des Aufstellraums gemäß Muster-Feuerungsverordnung ist Voraussetzung für den **raumluftabhängigen** Betrieb.

- ▶ Belüftungsöffnung ins Freie mit einem minimalen Querschnitt von 150 cm<sup>2</sup> herstellen **oder**
- ▶ Verbrennungsluftverbund mit anderen Räumen herstellen.

#### Verbrennungsluft raumluftabhängig

Wenn die Verbrennungsluft aus dem Aufstellraum entnommen wird, muss der mitgelieferte flexible Zuluftschlauch am Verbrennungsluftstutzen montiert werden. Der Schlauch muss nach unten gebogen werden, um Resonanzen zu vermeiden.

- ▶ Zuluftschlauch am Verbrennungsluftstutzen montieren.

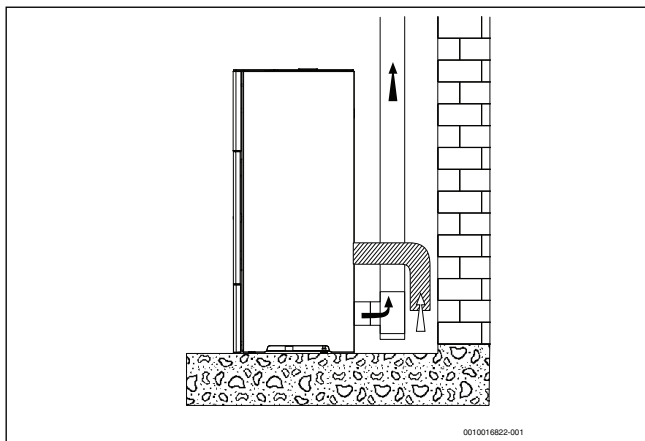


Bild 7 Verbrennungsluftleitung raumluftabhängig

#### Außenluftanschluss

Wenn die Verbrennungsluft über einen Außenluftanschluss angesaugt wird, kann die Verbrennungsluftleitung mit einer Absperrvorrichtung versehen werden. Dabei muss die Stellung der Absperrvorrichtung von außerhalb der Verbindungsleitung erkennbar sein. Die Absperrvorrichtung darf die Prüf- und Reinigungsarbeiten nicht behindern und sie darf sich nicht selbstständig schließen.

Um Kondensatanfall zu verhindern, muss bei einem Außenluftanschluss die Verbrennungsluftleitung isoliert und so verlegt werden, dass kein Wasser oder sonstige Stoffe in den Ofen eindringen können. Eventuell anfallendes Kondensat muss nach außen abfließen können.

- ▶ Landesspezifische und örtliche Brandschutzbestimmungen beachten!

### 6.3 Verbrennungsluftzufuhr und Abgasanschluss für raumluftunabhängigen Betrieb (RLU)



#### WARNUNG:

#### Vergiftungsgefahr durch ungeeignete Abgasrohre!

- ▶ Für den raumluftunabhängigen Betrieb geeignete Verbrennungsluftrohre (RLU) verwenden.
- ▶ Verbrennungsluftleitung durch einen Fachbetrieb installieren lassen.

Der Ofen bezieht seine Verbrennungsluft über eine raumluftunabhängige Verbrennungsluftzufuhr. Das Verbrennungsluftrohr wird von hinten am Ofen angeschlossen.

Bei gleichzeitiger Verwendung des Ofens RLU mit luftabsaugenden Anlagen (z. B. Dunstabzugshaube, Lüftungs-/Abluftanlagen) muss sichergestellt sein, dass im Aufstellraum nicht mehr als 8 Pa Unterdruck gegenüber dem Freien entstehen kann.

Der Ofen erfüllt die Anforderungen der Zulassungsgrundsätze des DIBT für raumluftunabhängige Feuerstätten und feste Brennstoffe nach DIN 18897-1 in den Anschlussarten FC<sub>62x</sub>.



Das Gesamtsystem Verbrennungsluftleitung-Ofen-Abgasleitung muss der zugelassenen Anschlussart des Ofens entsprechen. Die Zusatzkennzeichnung „x“ besagt, dass die Feuerstätte erhöhte Dichtheitsanforderungen erfüllt und daher unabhängig von der Raumluft des Aufstellraums betrieben werden darf.



Beim Anschluss an eine nicht mit dem Ofen geprüfte Verbrennungsluft-Abgasanlage Folgendes beachten:

- ▶ Landesspezifische Anforderungen (insbesondere die darin enthaltenen Angaben zur Mündungsgestaltung) einhalten.
- ▶ Vorgaben der zur Anlage gehörenden allgemeinen bauaufsichtlichen Zulassung einhalten.

#### 6.3.1 Verbrennungsluftleitung



Der sichere Betrieb des Ofens ist von einer ausreichenden Luftversorgung abhängig.

#### Verbrennungsluftleitung RLU

Höhere Widerstände durch Verwendung von Bögen, Umlenkungen oder langen Leitungsstücken bei der Auslegung der Verbrennungsluftrohre besonders berücksichtigen.

Wenn der Ofen in RLU-Ausführung betrieben wird:

- ▶ Dichtigkeit des Verbrennungsluftrohrs sicherstellen.

### 6.3.2 Abgasanlage dimensionieren

- ▶ Vorhandene Wärmeerzeuger in die Berechnung und Auslegung der Abgasanlage mit einbeziehen.

#### HINWEIS:

#### Sachschaden durch Kondensat!

Durch die niedrige Abgastemperatur kann es zu Kondenswasserbildung kommen, die zu Fehlfunktionen und zu Schäden am Ofen führen kann.

- ▶ Kondensatablauf im T-Stück des Abgasrohrs einbauen.

Bei der Berechnung des Abgassystems und der Montage:

- ▶ Waagerechte Leitungen so kurz wie möglich halten und mit einer Steigung von 3...5 % verlegen.

Wenn der Abgasanschluss nicht auf direktem Weg in den Schornstein geführt wird:

- ▶ Senkrechte Anlaufstrecke von mindestens 1,5 m berücksichtigen.

Das Abgassystem muss ausreichend Prüföffnungen für die Reinigung und Wartung enthalten.

## 7 Elektrischer Anschluss

### 7.1 Hinweise zum elektrischen Anschluss



#### WARNUNG:

#### Lebensgefahr durch elektrischen Strom!

Das Berühren von elektrischen Teilen, die unter Spannung stehen, kann zum Stromschlag führen.

- ▶ Vor Arbeiten an elektrischen Teilen: Spannungsversorgung allpolig unterbrechen (Sicherung/LS-Schalter) und gegen unbeabsichtigtes Wiedereinschalten sichern.
- ▶ Spannungsfreiheit feststellen.
- ▶ Schutzmaßnahmen nach örtlichen Vorschriften ausführen, z. B. Erdung der Anlage, Einbau eines Fehlerstrom-Schutzschalters.
- ▶ Keine weiteren Verbraucher am Netzanschluss des Geräts anschließen.

### 7.2 Ofen am Stromnetz anschließen

- ▶ Ofen mit dem mitgelieferten Netzkabel am Stromnetz anschließen.

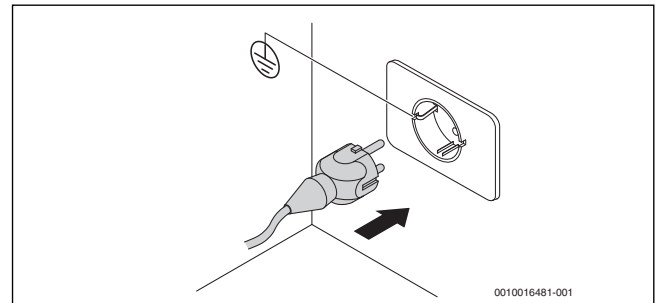


Bild 8 Netzanschluss

- ▶ Sicherstellen, dass der Netzstecker auch nach Installation des Ofens leicht zugänglich ist.

Bei Beschädigungen des Netzkabels:

- ▶ Netzkabel vom technischen Kundendienst oder von einem qualifizierten Techniker austauschen lassen.

#### Anlage erden

Die Anlage muss geerdet und gemäß den geltenden Gesetzen mit einem Fehlerstrom-Schutzschalter ausgestattet sein.

- ▶ Sicherstellen, dass der Schutzleiter durchgängig verbunden und funktionsfähig ist.

Beispiele für die Erdung nach den geltenden Vorschriften:

- Erdung des Ofens
- Erdung der Rohrleitungen
- Erdung des Abgassystems



## 8 Inbetriebnahme



Es wird dringend empfohlen, die Erstinbetriebnahme durch den Buderus-Kundendienst oder eine von Buderus für dieses Produkt qualifizierte und zertifizierte Fachfirma durchführen zu lassen.

### 8.1 Voraussetzungen zur Inbetriebnahme

Bevor der Ofen erstmalig in Betrieb genommen werden kann, müssen die Voraussetzungen für die sichere und bestimmungsgemäße Verwendung erfüllt sein.

- ▶ Voraussetzungen für die sichere und bestimmungsgemäße Verwendung prüfen:
  - Die Ofenanlage entspricht den geltenden Vorschriften und wurde durch die zuständige Genehmigungsbehörde (z. B. bevollmächtigter Bezirks-Schornsteinfeger) abgenommen.
  - Die ausreichende Frischluftzufuhr zum Aufstellraum ist sichergestellt.
  - Der Ofen ist vollständig installiert und angeschlossen.
  - Die Sicherheitsabstände zur Wand und zur Decke sowie zu brennbaren Materialien werden eingehalten (→ Kapitel 5.3, Seite 11).
- ▶ Pellets in den Pelletbehälter füllen.
- ▶ Bedienungsanleitung beachten.
- ▶ Betreiber in die bestimmungsgemäße Verwendung des Ofens einweisen.
- ▶ Leistungserklärung im Anhang der Bedienungsanleitung mit den Daten vom Typschild ergänzen. Die Leistungserklärung dient zur Vorlage bei der zuständigen Genehmigungsbehörde (z. B. bevollmächtigter Bezirks-Schornsteinfeger).
- ▶ Inbetriebnahmeprotokoll (→ Anhang, Tabelle 13, Seite 30) vollständig ausfüllen.

### 8.2 Sicherheitshinweise zur Inbetriebnahme

Wenn Einzelkomponenten zur Anbindung an das Heizsystem benutzt werden:

- ▶ Installationsanleitung beachten.
- ▶ Sicherheitsfunktionen und Betriebsbedingungen gewährleisten.

### ⚠ Gesundheitsgefahr durch Verunreinigung des Trinkwassers!

- ▶ Landesspezifische Vorschriften und Normen zur Vermeidung von Verunreinigung des Trinkwassers beachten (z. B. EN 1717).

### ⚠ Anlagenschaden durch Wassermangel!

Die Ofenanlage darf nur mit ausreichendem Wasservolumen (Betriebsdruck) betrieben werden.

- ▶ Wenn das Heizwassersystem der Ofenanlage mit einem anderen Heizwassersystem verbunden ist, die entsprechenden Anleitungen beachten.

### ⚠ Anlagenschaden durch Überdruck

Zur Vermeidung von Überdruck in der Ofenanlage kann während des Heizens Wasser an Sicherheitseinrichtungen austreten.

- ▶ Sicherheitseinrichtungen (z. B. Sicherheitsventile, thermische Ablaufsicherung) keinesfalls verschließen oder außer Betrieb setzen.

### ⚠ Anlagenschaden durch unsachgemäße Inbetriebnahme!

- ▶ Sicherstellen, dass nur ein zugelassener Fachbetrieb die Inbetriebnahme ausführt.

### 8.3 Bedienung

Die genaue Bedienung des Ofens ist in der Bedienungsanleitung beschrieben.

- ▶ Bedienungsanleitung beachten.

### 8.4 Bedienfeld

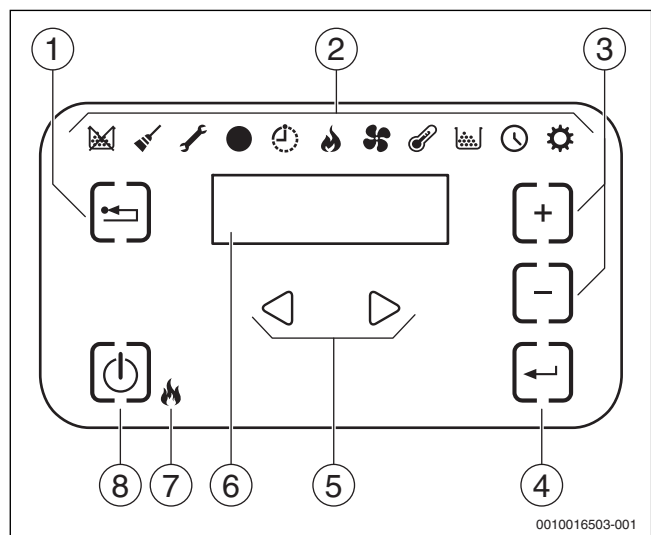


Bild 9 Bedienfeld

- [1] Taste „Abbrechen“, um auf die vorherige Ebene zurückzukehren. Bei längerem Drücken wird der Störungscode angezeigt.
- [2] Anzeigeleiste mit LEDs für die Funktionen. Die aktive Funktion leuchtet.
- [3] Tasten zum Blättern und Bearbeiten der Betriebsparameter. Wenn die Betriebsparameter blinken, können die Werte geändert werden.
- [4] Eingabetaste (Enter) für die Bestätigung des Parameters oder der Auswahl.
- [5] Pfeiltasten für die Navigation durch die Funktionen.
- [6] LED-Display.
- [7] Status-LED des Ofens.
- [8] Taste Ein/Aus.

Wenn eine Taste lange gedrückt wird, ertönt ein Signalton.

Wenn die Taste aus Versehen gedrückt wurde:

- ▶ Taste loslassen.

Wenn die Taste betätigt wird, um eine Funktion aufrecht zu erhalten (z. B. beim Füllen):

- ▶ Taste gedrückt halten, bis der Vorgang abgeschlossen ist.



## 8.5 Funktionen des Bedienfelds

### Statusmeldungen und Parameter

**HINWEIS:**

**Anlagenschaden durch falsche Einstellung!**

Das Verändern der voreingestellten Werte kann zu Anlagenschaden führen.

- ▶ Parameter 4, 8, 9, 14...30 und 32...40 nur von einer Fachkraft ändern lassen.

Die angezeigten Ebenen und Parameter hängen von den Voreinstellungen ab. Parameter, die nicht für die gewählte Funktion benötigt werden, werden nicht angezeigt.



Grundeinstellungen sind in der folgenden Tabelle in der Spalte Einstellwerte **fett** hervorgehoben.



Nach Änderung der Konfiguration kann einige Sekunden lang eine Kommunikationsstörung angezeigt werden.

- ▶ Ofen ausschalten und nach einigen Sekunden wieder einschalten.

Symbol	Bedeutung	Untermenü	Erläuterung	Einstellwerte	
	Pellettank fast leer	-	▶ Pelletbehälter füllen.	-	
	Wartung	-	▶ Wartung durchführen.	-	
	Service	-	Eine Störung liegt vor.	-	
	Empfänger der Fernbedienung	-	Funktion nicht aktiv	-	
	Timer aktiv	-	Zeigt an, ob die Funktion „Timer“ aktiv ist.	-	
	Status-LED (neben der Taste Ein/Aus)	-	LED leuchtet: Der Ofen ist eingeschaltet und in Betrieb.	-	
		-	LED blinkt: Der Ofen ist im Standby-Modus.	-	
		-	LED aus: Der Ofen ist ausgeschaltet.	-	
	Leistung	-	Einstellung der Leistungsstufen	1...5	
	Konvektionsluftgebläse	-	Funktion nicht aktiv	-	
	Puffer-temperatur	-	Anzeige und Einstellung der Puffersolltemperatur	40...70 °C	
	Brennstoff	-	Funktion nicht aktiv	-	
	Timer	-	Der Timer kann aktiviert oder deaktiviert werden.	ON/ <b>OFF</b>	
	Als Kinderschutzfunktion und um ein ungewolltes Verstellen zu verhindern, sind die folgenden Einstellungen durch das Passwort „7“ geschützt.				
	Setup	[1]	Wochentimer	Zuweisung der Programme (max. 3) an die Wochentage	[d1, Montag]...[d7, Sonntag]
		[2]	Programme	Einstellung des Programms	[P1]...[P6]
		[3]	Uhrzeit/Datum	Einstellung der Uhrzeit und des Datums	-
		[4]	Verbleibende Stunden	Anzeige der verbleibenden Stunden bis zur Wartung. Mit dem Wert "Hi" wird eine Zahl über 999 Stunden angegeben.	-
		[5]	Systeminformationen	Anzeige der aktuellen Software-Version	-

Symbol	Bedeutung	Untermenü	Erläuterung	Einstellwerte
[8]		Einschaltdifferenz	Temperaturwert, der unterhalb der Solltemperatur liegt und bei dessen Unterschreitung der Ofen automatisch eingeschaltet wird. Beispiel: Pufferspeicher-Solltemperatur = 70 °C, Einschaltdifferenz = 5 K. 70 °C – 5 K = 65 °C Bei Unterschreitung von 65 °C am Pufferspeicher-Temperaturfühler schaltet der Ofen ein.	0... <b>20</b> ...40 °C
[9]		Frostschutztemperatur	Mindesttemperatur, bei deren Unterschreitung der Ofen automatisch eingeschaltet wird.	OFF 3... <b>10</b> ...50 °C
[10]		Tastensperre	Einstellung der Tastensperre	<b>OFF</b> : Tastensperre ausgeschaltet Lo: Nur Ein-/Ausschalttaste aktiviert Hi: Tastensperre eingeschaltet
[11]		Displayhelligkeit	Einstellung der Displayhelligkeit	OFF 1... <b>3</b> ...5
[12]		Displaymodus	Einstellung der Datenanzeige	OFF: Die letzten vom Benutzer aufgerufenen Daten werden angezeigt. <b>1</b> : Funktionsparameter (Puffertemperatur, Uhrzeit) werden zyklisch angezeigt <b>2</b> : Puffertemperatur <b>3</b> : Uhrzeitanzeige
[13]		Signaltonlautstärke	Einstellung der Signaltonlautstärke	OFF, 1... <b>5</b>
[14]		Verbrennungseinstellung	Änderung der Verbrennungseinstellung	<b>1</b> ... <b>2</b> (→ Kapitel 8.6.2, Seite 19)
[30]		Servicemenü	Anzeigen/Bearbeiten der Konfiguration (passwortgeschützt, ist ausschließlich dem Heizungsfachbetrieb vorbehalten)	PWD: 54
[31]		Manuelle Aktivierung der Förderschnecke	Manuelle Aktivierung der Förderschnecke	PWD: 54 ► Bedienungsanleitung beachten.
[33]		Funktionstest Pumpe	Servicemenü nur für Servicetechniker	PWD: 54(→ Kapitel 5.7.2, Seite 13)
[35]		Luftsensor	Servicemenü nur für Servicetechniker. Einstellung des Luftsensors modulierend oder in Stufen	PWD: 54
[40]		Servicemenü	Servicemenü nur für Servicetechniker. Passwortgeschützt, ist ausschließlich dem Heizungsfachbetrieb vorbehalten	-

Tab. 6 Funktionen des Bedienfelds

## 8.6 Informationen zu den Funktionen

### 8.6.1 Frostschutzfunktion

Die Frostschutzfunktion wirkt nur auf den Pufferspeicher.

Wenn der Pufferspeicher in einem geschütztem Raum steht und die Anlage, die durch den Pufferspeicher versorgt wird, auskühlt, muss der Frostschutz für diese Bereiche durch die Entladeregelung oder andere Maßnahmen gewährleistet werden.

Damit die Frostschutzfunktion arbeiten kann, müssen folgende Voraussetzungen erfüllt sein:

- Pelletbehälter ist ausreichend gefüllt
- Mindestens ein Zeitprogramm ist an einem Tag zum Aufheizen aktiviert
- Eine an die Anlage angepasste Frostschutztemperatur (Parameter 9) ist eingestellt

Die Frostschutzfunktion heizt den Speicher außerhalb der programmierten Aufheizzeit auf die Frostschutztemperatur auf.

Beispieleinstellungen:

Pufferspeicher-Temperatur (Urlaub) = 60 °C

Zeitprogramm = d1 (Montag) P1 (8:00...10:00 Uhr, 60 °C)

Frostschutztemperatur = 10 °C

Der Pufferspeicher wird am Montag in der Zeit von 8:00 bis 10:00 Uhr auf 60 °C aufgeheizt. Danach kann die Temperatur im Pufferspeicher bis auf 10 °C sinken.

Bei Unterschreitung der 10 °C am Pufferspeicher-Temperaturfühler schaltet sich der Ofen ein.

### 8.6.2 Verbrennungseinstellung

#### HINWEIS:

#### Geräteschaden durch falsche Einstellung!

Bei Verwendung von falschem Brennstoff, bei falschen Verbrennungseinstellungen oder bei mangelhafter Reinigung kann es zum Ausfall des Geräts kommen.

- ▶ Zulässige Brennstoffe beachten (→ Kapitel 2.10, Seite 6).
- ▶ Reinigung und Wartung beachten (→ Kapitel 9, Seite 20).
- ▶ Verbrennung korrekt einstellen.

#### Verbrennungseinstellung 1 (Grundeinstellung)

Der Ofen ist vom Hersteller auf die Grundeinstellung eingestellt.

Bei Einstellung 1 wird die Verbrennung nicht unterbrochen.

Solange eine Anforderung besteht, werden Pellets der Verbrennung zugeführt. Der Regler moduliert nach den eingestellten und hinterlegten Werten.

#### Verbrennungseinstellung 2



Trotz anderer Verbrennungslufteinstellungen müssen die Reinigungsintervalle eingehalten werden.

Bei langen Laufzeiten, starker Verschmutzung oder erhöhter Schlackebildung kann die Verbrennungseinstellung geändert werden.

Bei Einstellung 2 wird die Verbrennung alle 80 Minuten für 40 Sekunden unterbrochen und der Luftdurchsatz erhöht. Der Regler moduliert nach den eingestellten und hinterlegten Werten.

#### Luftsensor (Untermenü 35)

Der Luftsensor ist in der Grundeinstellung eingeschaltet. Das Abgasgebläse moduliert, um die optimalen Verbrennungsbedingungen herzustellen. Es versucht, Schwankungen im Förderdruck auszugleichen. Wenn der Luftsensor ausgeschaltet ist, arbeitet das Abgasgebläse mit festen Werten für jede Leistungsstufe.

## 8.7 Betreiber einweisen

Nach Abschluss der Inbetriebnahme muss der Betreiber in den sicheren, sachgerechten und umweltschonenden Gebrauch der Ofenanlage eingewiesen werden.

- ▶ Vollständige und sachgerechte Inbetriebnahme sowie die Durchführung aller notwendigen Prüfungen im Inbetriebnahmeprotokoll (→ Kapitel 13.6, Seite 30) dokumentieren.
- ▶ Inbetriebnahmeprotokoll vollständig ausgefüllt an den Betreiber übergeben.
- ▶ Betreiber auf seine Pflichten im Zusammenhang mit der Nutzung einer Ofenanlage hinweisen.
- ▶ Dem Betreiber die zulässigen Brennstoffe erläutern und ihn auf die Folgen der Verwendung nicht zulässiger Brennstoffe hinweisen.
- ▶ Dem Betreiber Hinweise zum umweltschonenden Heizen geben.
- ▶ Dem Betreiber alle zugehörigen Dokumente übergeben.

## 9 Inspektion und Wartung

### 9.1 Sicherheitshinweise zur Pflege, Reinigung und Wartung

#### ⚠ Gefahr durch undichte Abgasanlage

Bei undichter Abgasanlage können Abgase in die Umgebungsluft austreten.

- ▶ Sicherstellen, dass alle Anschlüsse und Verbindungen zwischen Ofenanlage und Schornstein dicht sind.
- ▶ Fehlende Dichtungen ersetzen, defekte oder harte Dichtungen austauschen.

#### ⚠ Lebensgefahr durch Schornsteinbrand!

Bei unzureichender Reinigung oder schlechter Verbrennung lagern sich Verbrennungsrückstände (z. B. Ruß) im Abgassystem ab.

- ▶ Kaminofen und Abgassystem regelmäßig reinigen.
- ▶ Nur zugelassene Brennstoffe verwenden.
- ▶ Wenn sich Ruß entzündet: alle Luftzuführungen zum Kaminofen und die Feuerraumtür schließen.

#### ⚠ Verletzungsgefahr durch heiße Anlagenteile!

- ▶ Vor allen Reinigungsarbeiten und Wartungen Ofenanlage abkühlen lassen.
- ▶ Feuer nicht mit Wasser löschen.

#### ⚠ Verletzungsgefahr durch scharfe Kanten!

Bei Montage- oder Reinigungsarbeiten können scharfe Kanten an den Bauteilen zu Verletzungen führen.

- ▶ Bei Montage- oder Reinigungsarbeiten: Schutzhandschuhe tragen.

#### ⚠ Anlagenschaden durch unsachgemäße Wartung der Ofenanlage!

- ▶ Sicherstellen, dass ein zugelassener Fachbetrieb die Ofenanlage wartet.
- ▶ Sicherstellen, dass ein zugelassener Fachbetrieb beschädigte Teile erneuert.

#### ⚠ Brandgefahr durch Entsorgung der Asche in ungeeigneten Behältern!

- ▶ Asche in geschlossenen, nicht brennbaren Behältern entsorgen.
- ▶ Keine heiße Asche entsorgen.

#### ⚠ Lebensgefahr durch elektrischen Strom!

Das Berühren von elektrischen Teilen, die unter Spannung stehen, kann zum Stromschlag führen.

Vor Arbeiten an elektrischen Teilen:

- ▶ Spannungsversorgung allpolig unterbrechen (Sicherung/LS-Schalter) und gegen unbeabsichtigtes Wiedereinschalten sichern (z. B. Netzstecker aus der Steckdose ziehen).

### 9.2 Ofen reinigen

Die Reinigung des Ofens ist im Detail in der Bedienungsanleitung beschrieben.

- ▶ Bedienungsanleitung beachten.

Die Reinigungs- und Wartungsintervalle sind abhängig von Nutzungsintensität, Heizgewohnheiten und Qualität des Brennstoffs.

Durch unzureichende Reinigung erhöht sich der Brennstoffverbrauch. Es kann zu Umweltbelastungen und zu Anlagenschäden kommen.

### 9.3 Ofen warten

Neben der turnusmäßigen Reinigung empfehlen wir eine gründliche Wartung des Ofens nach Beendigung der Heizperiode.

Eine Wartung muss immer dann durchgeführt werden, wenn eine Wartungsmeldung ansteht.

Die Reinigungs- und Wartungsintervalle sind abhängig von folgenden Faktoren:

- Nutzungsintensität
- Heizgewohnheiten
- Qualität des Brennstoffs
- Gesetzliche Vorschriften
- ▶ Nach der Verbrennung von 2000 kg Pellets oder einem Jahr den Ofen und das Abgassystem reinigen.
- ▶ Inspektion und Wartung einmal jährlich durchführen.
- ▶ Ofenanlage auf einwandfreie Funktion prüfen.
- ▶ Aufgefundene Mängel umgehend beheben.

#### 9.3.1 Grundsätzliche Wartungsarbeiten



Für Schäden, die durch nicht vom Hersteller gelieferte Ersatzteile entstehen, kann keine Haftung übernommen werden.

- ▶ Nur Originalersatzteile verwenden.

Bei der Wartung muss der Ofen gereinigt werden wie in der Bedienungsanleitung beschrieben.

Der Mindestumfang der Wartungsarbeiten ist in folgender Tabelle enthalten.

## Reinigungs- und Wartungsintervalle

	Täglich	Wöchentlich	Monatlich	Jährlich oder nach 2000 kg Pellets
Brennerschale	X			
Aschekasten/-fach		X		
Boden um den Ofen reinigen		X		
Glasscheibe		X		
Ofen (Feuerraum, Brenntopf)			X	
Zündpatrone		X		
Pellettank reinigen			X	
Verbrennungsluftrohre				X
Dichtungen für Tür und Brennerschale				O
T-Stück im Abgasrohr				O
Abgasrohre				O
Gebläse				O

Tab. 7 Reinigungs- und Wartungsintervalle (X = Betreiber, O = Heizungsfachbetrieb)

### 9.3.2 Verbrennungsluft- und Abgasrohr reinigen

#### Abgasrohre reinigen

Das Abgassystem muss nach der Verbrennung von 2000 kg Pellets oder spätestens nach einem Jahr durch einen Heizungsfachbetrieb gereinigt und gewartet werden.

- ▶ Wartungsanweisungen des Rohrherstellers beachten.
- ▶ Prüföffnung im Abgasrohr öffnen.
- ▶ Rückstände, z. B. Asche und Rußablagerungen, aus allen Abgasrohren entfernen (z. B. mit einem Aschesauger).

#### Verbrennungsluftrohre reinigen

- ▶ Wartungsanweisungen des Rohrherstellers beachten.
- ▶ Rückstände aus den Verbrennungsluftrohren entfernen.
- ▶ Wetterschutzgitter reinigen.

### 9.3.3 Rohre der Turbolatoren reinigen

Um die 8 Rohre der Turbolatoren zu reinigen:

- ▶ Bürste oberhalb des Feuerraums von oben in die Rohre bis zu den Turbolatoren einführen.
- ▶ Rohre durch Auf- und Abbewegen der Bürste reinigen.

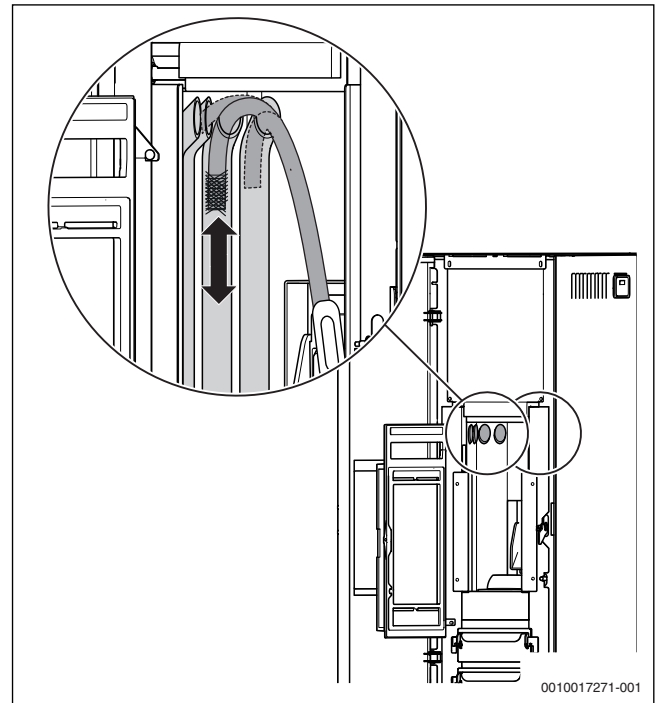


Bild 10 Rohre der Turbolatoren (2 x 4) mit der Bürste reinigen

- ▶ Turbolatoren betätigen.
- ▶ Abgassammler reinigen.

### 9.3.4 Abgasgebläse reinigen

- ▶ Aschekasten entnehmen.
- ▶ Aschefach aussaugen.

Am Ende des Aschefachs ist das Verbindungsrohr (Öffnung) zum Abgasgebläse zu sehen.

- ▶ Verbindungsrohr aussaugen.

### 9.3.5 Türdichtungen warten

Dichtungen unterliegen durch den Gebrauch und die thermische Belastung einem natürlichen Alterungsprozess. Wenn die Dichtungen nicht regelmäßig geprüft und bei Bedarf ausgetauscht werden, kann es zu einem Falschlufteintritt oder einem Abgasaustritt kommen.

- ▶ Türdichtungen jährlich auf Verschleiß (Dichtheit, Elastizität, Beulen usw.) prüfen und wenn nötig auswechseln.

## 10 Umweltschutz und Entsorgung

Der Umweltschutz ist ein Unternehmensgrundsatz der Bosch-Gruppe. Qualität der Produkte, Wirtschaftlichkeit und Umweltschutz sind für uns gleichrangige Ziele. Gesetze und Vorschriften zum Umweltschutz werden strikt eingehalten.

Zum Schutz der Umwelt setzen wir unter Berücksichtigung wirtschaftlicher Gesichtspunkte bestmögliche Technik und Materialien ein.

### Verpackung

Bei der Verpackung sind wir an den länderspezifischen Verwertungssystemen beteiligt, die ein optimales Recycling gewährleisten.

Alle verwendeten Verpackungsmaterialien sind umweltverträglich und wiederverwertbar.

### Altgerät

Altgeräte enthalten Wertstoffe, die wiederverwertet werden können. Die Baugruppen sind leicht zu trennen. Kunststoffe sind gekennzeichnet. Somit können die verschiedenen Baugruppen sortiert und wiederverwertet oder entsorgt werden.

### Elektro- und Elektronik-Altgeräte



Dieses Symbol bedeutet, dass das Produkt nicht zusammen mit anderen Abfällen entsorgt werden darf, sondern zur Behandlung, Sammlung, Wiederverwertung und Entsorgung in die Abfallsammelstellen gebracht werden muss.

Das Symbol gilt für Länder mit Elektronikschrottvorschriften, z. B. „Europäische Richtlinie 2012/19/EG über Elektro- und Elektronik-Altgeräte“. Diese Vorschriften legen die Rahmenbedingungen fest, die für die Rückgabe und das Recycling von Elektronik-Altgeräten in den einzelnen Ländern gelten.

Da elektronische Geräte Gefahrstoffe enthalten können, müssen sie verantwortungsbewusst recycelt werden, um mögliche Umweltschäden und Gefahren für die menschliche Gesundheit zu minimieren. Darüber hinaus trägt das Recycling von Elektronikschrott zur Schonung der natürlichen Ressourcen bei.

Für weitere Informationen zur umweltverträglichen Entsorgung von Elektro- und Elektronik-Altgeräten wenden Sie sich bitte an die zuständigen Behörden vor Ort, an Ihr Abfallentsorgungsunternehmen oder an den Händler, bei dem Sie das Produkt gekauft haben.

Weitere Informationen finden Sie hier:

[www.weee.bosch-thermotechnology.com/](http://www.weee.bosch-thermotechnology.com/)

### Batterien

Batterien dürfen nicht im Hausmüll entsorgt werden. Verbrauchte Batterien müssen in den örtlichen Sammelsystemen entsorgt werden.

## 11 Störungen beheben

Störungen werden wie folgt angezeigt:

- Mit einem Signalton
- Mit einer LED-Anzeige
- Der Ofen wird abgeschaltet.


Durch anhaltendes Drücken der Taste  wird der Störungscode auf dem Display angezeigt.

Bei mehreren Störungen wird nur der letzte Störungscode angezeigt.



Ein Zurücksetzen von Störungen durch Ziehen des Netzsteckers ist nicht möglich. Der Ofen startet nach der Spannungswiederkehr an dem Programmpunkt, an dem er ausgegangen ist.



Nach Störungen (z. B. längerer Stromausfall) muss ein Reset durchgeführt werden:

- ▶ Brennerschale reinigen.
- ▶ Taste  einige Sekunden gedrückt halten.

Störungscode	Beschreibung	Ursachen	Abhilfe	LED
E001	Bedienfeld defekt	Bedienfeld defekt	<ul style="list-style-type: none"> <li>▶ Anschlüsse prüfen.</li> <li>▶ Bedienfeld bei Bedarf austauschen.</li> </ul>	
E002	Infrarotsensor defekt	Infrarotsensor defekt	<ul style="list-style-type: none"> <li>▶ Bedienfeld bei Bedarf austauschen.</li> </ul>	
E004	Kommunikationsfehler	Verbindungskabel zwischen Platine und Bedienfeld unterbrochen oder getrennt	<ul style="list-style-type: none"> <li>▶ Anschlüsse des Verbindungskabels prüfen.</li> <li>▶ Doppelstecker und Anschlüsse prüfen.</li> <li>▶ Verbindungskabel oder Doppelstecker bei Bedarf austauschen.</li> <li>▶ Bedienfeld bei Bedarf austauschen.</li> </ul>	
E101	Fehler beim Einschalten: Brennerstart fehlgeschlagen	Keine Pellets vorhanden	<ul style="list-style-type: none"> <li>▶ Pellets nachfüllen.</li> </ul>	
		Pelletqualität schlecht	<ul style="list-style-type: none"> <li>▶ Pelletqualität beachten (→ Kapitel 2.10, Seite 6).</li> </ul>	
		Zündelement schmutzig oder Zündelektronik defekt	<ul style="list-style-type: none"> <li>▶ Zündelement reinigen.</li> <li>▶ Widerstand der Zündelektronik prüfen.</li> <li>▶ Widerstand bei Bedarf austauschen.</li> </ul>	
	Fehler bei Betrieb: Ofen zu heiß	Brennertopf falsch positioniert oder verschmutzt	<ul style="list-style-type: none"> <li>▶ Brennertopf reinigen</li> <li>▶ Brennertopf richtig positionieren.</li> </ul>	
E101	Fehler bei Betrieb: Ofen zu heiß	Zu geringer Betriebsdruck	<ul style="list-style-type: none"> <li>▶ Ofen abkühlen lassen.</li> <li>▶ Betriebsdruck prüfen und Wasser nachfüllen.</li> </ul>	
		Luft im Ofen oder Kavitation (Pumpe blinkt, → Bild 11, Anschluss Z, Seite 25)	<ul style="list-style-type: none"> <li>▶ Ofen abkühlen lassen.</li> <li>▶ Ofen entlüften.</li> <li>▶ Betriebsdruck prüfen und Wasser nachfüllen.</li> </ul>	
		Keine Wärmeabnahme vom System	<ul style="list-style-type: none"> <li>▶ Heizungssystem überprüfen.</li> </ul>	
		Pumpe defekt	<ul style="list-style-type: none"> <li>▶ Pumpe prüfen.</li> <li>▶ Pumpe bei Bedarf austauschen.</li> </ul>	
E105	Störung des Rücklauf-temperaturfühlers	Rücklauf-temperaturfühler nicht angeschlossen oder defekt	<ul style="list-style-type: none"> <li>▶ Anschluss des Rücklauf-temperaturfühlers prüfen.</li> <li>▶ Rücklauf-temperaturfühler bei Bedarf austauschen.</li> </ul>	
E106	Störung des Pufferspeicher-temperaturfühlers	Pufferspeicher-temperaturfühler defekt	<ul style="list-style-type: none"> <li>▶ Anschluss des Pufferspeicher-temperaturfühlers prüfen.</li> <li>▶ Pufferspeicher-temperaturfühler bei Bedarf austauschen.</li> </ul>	
E108	Störung des Tür- oder Deckelkontakts (Sicherheitsfunktion)	Tür oder Deckel des Pelletbehälters offen Tür- oder Deckelkontakt defekt	<ul style="list-style-type: none"> <li>▶ Tür oder Deckel des Pelletbehälters schließen.</li> <li>▶ Tür- oder Deckelkontakt des Pelletbehälters prüfen, bei Bedarf austauschen.</li> </ul>	

Störungscode	Beschreibung	Ursachen	Abhilfe	LED
E109	Fehler bei Prüfung zum Brennerstart: Zu geringer Schornsteinförderdruck, Unterdruck der Brennkammer nicht ausreichend oder STB hat ausgelöst	STB nicht zurückgesetzt	▶ STB zurücksetzen.	
		Abgassystem verschmutzt	▶ Abgassystem prüfen und reinigen. ▶ Brennertopf und Ofen reinigen.	
		Feuerraum oder Abgassystem undicht	▶ Dichtungen Tür, Aschekasten und Abgassystem prüfen. ▶ Dichtungen ersetzen.	
		Unzureichende Verbrennungsluft Dichtungen undicht	▶ Verbrennungsluftleitung reinigen. ▶ Dichtungen ersetzen.	
	Fehler bei Betrieb: Ofen zu heiß	Pumpe defekt	▶ Pumpe prüfen. ▶ Pumpe bei Bedarf austauschen. ▶ STB entriegeln.	
		Pelletbehälter überhitzt	▶ Wärmeabgabe prüfen. ▶ Brennstoffzufuhr prüfen. ▶ Ofen ausschalten und Pelletbehälter abkühlen lassen. ▶ STB entriegeln.	
Luft im Ofen oder Kavitation		▶ Ofen abkühlen lassen. ▶ Ofen entlüften. ▶ Betriebsdruck prüfen und Wasser nachfüllen. ▶ STB entriegeln.		
	Keine Wärmeabnahme vom System	▶ Heizungssystem überprüfen. ▶ STB entriegeln.		
E110	Störung des Vorlauf-temperaturfühlers	Vorlauftemperaturfühler defekt	▶ Anschluss des Vorlauf-temperaturfühlers prüfen. ▶ Vorlauf-temperaturfühler bei Bedarf austauschen.	
E111	Störung des Feuerraum-temperaturfühlers	Feuerraumtemperaturfühler defekt	▶ Feuerraum reinigen. ▶ Anschluss des Feuerraum-temperaturfühlers prüfen. ▶ Feuerraumtemperaturfühler bei Bedarf austauschen.	
A002	Wartungshinweis (Symbole blinken)	Wartungsintervall ist überschritten	▶ Wartung durchführen.	 
A004	Datum, Uhrzeit und Schaltuhrprogramme ohne Funktion	Pufferbatterie der Platine ist leer	▶ Pufferbatterie austauschen (CR 2032/3V). Info: Beim Tausch der Batterie werden alle Einstellungen zurück gesetzt, wenn der Ofen nicht am Netz angeschlossen ist.	
A005	Störung des Drehzahl-sensors am Abgas-ventilator	Kabel, Anschluss oder Drehzahlsensor defekt	▶ Defekte Bauteile austauschen.	
A007	Störung des Differenz-druckfühlers (Symbol blinkt)	Differenzdruckfühler oder Platine defekt	▶ Platine austauschen.	
–	Schwarze Glasscheibe	Schlechte Verbrennung	▶ Brennerschale reinigen. ▶ Feuerraum reinigen. ▶ Abgassystem reinigen.	
–	Reinigung des Ofens	Feuerraum, Brennertopf oder Abgassystem verschmutzt	▶ Ofen, Brennertopf und Abgassystem reinigen.	
		Druckmessrohre getrennt oder verstopft	▶ Druckmessrohre prüfen und reinigen.	
		Verbrennungsluftrohre, -öffnung verstopft	▶ Verbrennungsluftrohre, -öffnung prüfen und reinigen.	



Störungscode	Beschreibung	Ursachen	Abhilfe	LED
-	Brennerstart fehlgeschlagen	Keine Pellets vorhanden Zündpatrone verschmutzt oder defekt Dichtungen undicht Brennerschale nicht richtig eingelegt	▶ Pellets nachfüllen. ▶ Zündpatrone reinigen. ▶ Zündpatrone bei Bedarf austauschen. ▶ Dichtungen austauschen. ▶ Brennerschale richtig einlegen.	 
-	Starkes Brummen (Resonanz) beim Brennen	Druckschwankungen bei der Verbrennungsluft	▶ Flexrohr oder externe Verbrennungsluftleitung an die Verbrennungsluftöffnung anschließen. ▶ Verbrennungsluftweg prüfen.	


Tab. 8 Störungen, mögliche Ursachen und Abhilfe

## 12 Alarm zurücksetzen und Sicherheitstemperaturbegrenzer entriegeln

### Alarm zurücksetzen

Nach Prüfung der Meldung und Beseitigung der Störung kann der Alarm zurückgesetzt werden.

Um den Alarm zurückzusetzen:

- ▶ Brennerschale reinigen.
- ▶ Taste Ein/Aus  einige Sekunden gedrückt halten.



Der Ofen beendet erst das Programm, das vor der Störung aktiv war.

Anschlüsse	
X	= STB (hydraulische Absicherung)
Y	= STB (Pelletbehälter)
V	= Anschluss RJ11
W	= Fühlerklemmleiste (Belegung je nach Anwendung)
U	= Netzschalter
Z	= Kontrollöffnung Pumpe

Tab. 9 Anschlüsse Rückseite

- ▶ Kappe des STB abschrauben.
- ▶ Stift eindrücken.
- ▶ Kappe aufschrauben.

### Sicherheitstemperaturbegrenzer entriegeln

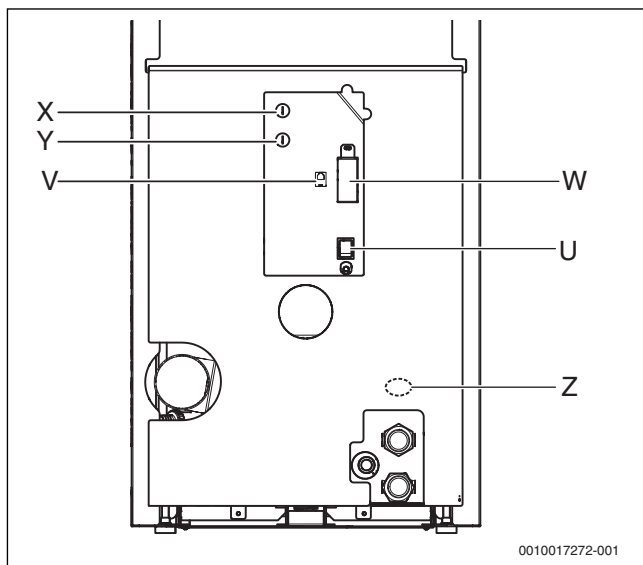


Bild 11 Anschlüsse Rückseite

## 13 Anhang

### 13.1 Technische Daten

Heizeinsatz-Typ	Einheit	Logastyle Lamina Wasser	
		Nennlast	Teillast
Gesamtwärmeleistung	kW	9,26	3,45
Wärmeleistung Wasser	kW	7,66	2,4
Wirkungsgrad	%	95,31	95,61
Notwendiger Förderdruck (Start/Betrieb)	Pa	0,0/12 (+-2)	
Brennstoffverbrauch	kg/h	2,02	0,75
Inhalt Pelletbehälter (ca.)	kg	45	
Mindestraumgröße	m <sup>3</sup>	50	
Maximale Vorlauftemperatur	°C	80	
Maximaler Betriebsdruck	bar	2	
Wasserinhalt	Liter	20	
Volumenstrom Pumpe bei 5 m Förderhöhe	l/h	1600	
Gewicht	kg	180	
Stromanschluss (Schukostecker)	V/Hz	230/50	
Leistungsaufnahme (Start/Betrieb)	W	450/45	
Pufferspeicher-Temperaturfühler Ø	mm	6 (NTC 10 k Ω)	
DIBt raumluftunabhängig beantragt	-	Ja	
DIBt-Zulassungs-Nr.	-	Z-43.11-444	

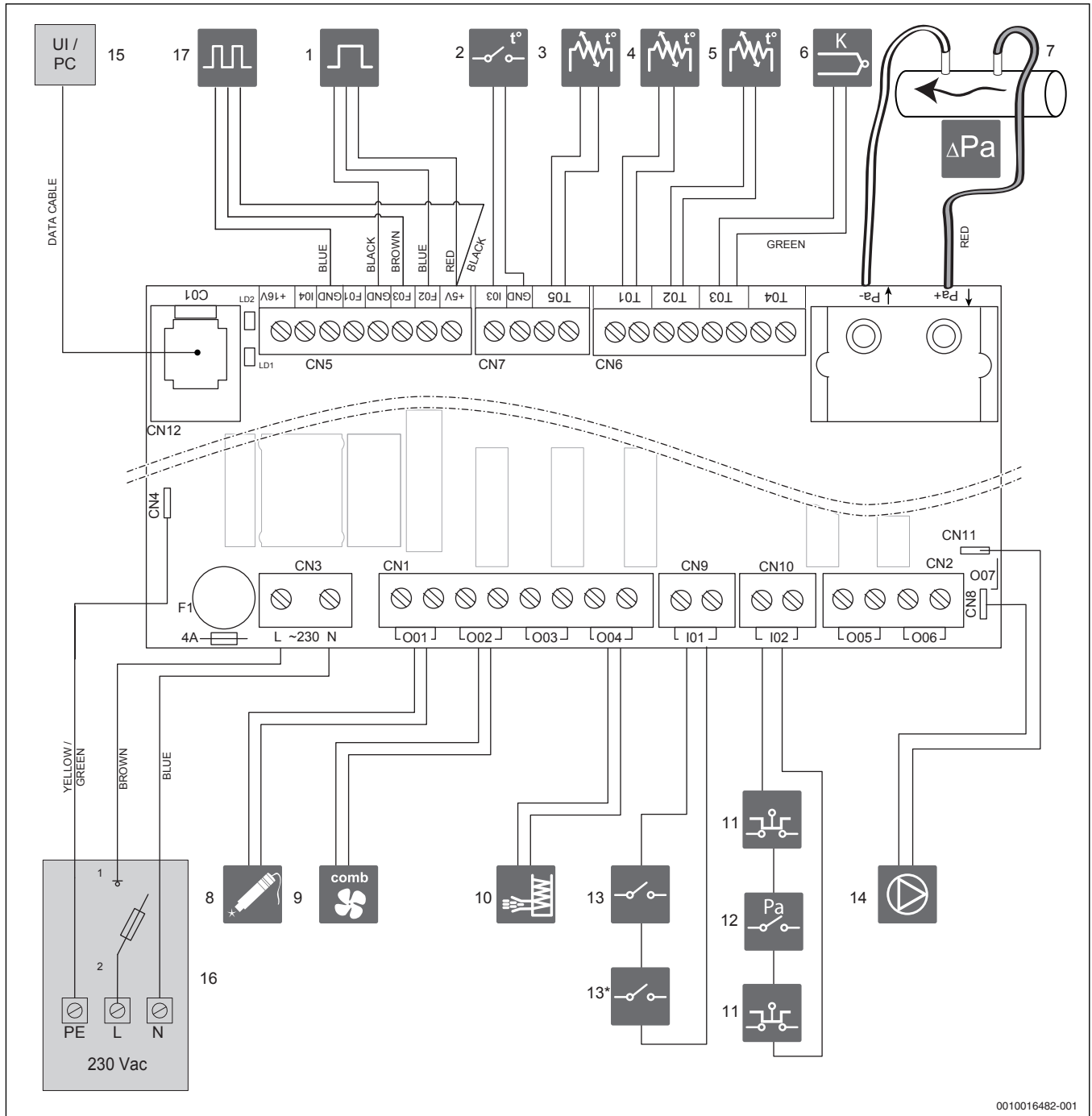
Tab. 10 Technische Daten des Ofens

### 13.2 Werte zur Abgasberechnung

Ofen	Einheit	Logastyle Lamina Wasser	
		Nennlast	Teillast
Abgastemperatur	°C	148,6	81,2
Abgasmassestrom	g/s	4,2	3,1
CO <sub>2</sub> -Emission (13 % O <sub>2</sub> )	mg/Nm <sup>3</sup>	40,5	493,8
Notwendiger Förderdruck (Start/Betrieb)	Pa	0,0/12 (+-2)	


















Tab. 11 Werte zur Abgasberechnung

13.3 Anschlussplan



0010016482-001

Bild 12 Anschlussplan

Position	Symbol	Anschluss
1		Drehzahlsensor Abgasgebläse
2		Raumthermostat
3		Pufferspeicher-Temperaturfühler
4		Vorlauftemperaturfühler
5		Rücklauftemperaturfühler
6		Abgastemperaturfühler
7		Differenzdruckfühler (Luftmengenmesser)
8		Zündpatrone
9		Abgasgebläse
10		Förderschnecke
11		Sicherheitstemperaturfühler (STB)
12		Druckwächter (Feuerungüberwachung)
13		Türkontakt, Deckelkontakt
14		Modulierende Pumpe
15		Bedienfeld
16		Schukostecker, Netzanschluss 230 V, ~50 Hz, P/N/PE
17		PWM-Signal für modulierende Pumpe

Tab. 12 Anschlussklemmenbelegung

### 13.4 Anschluss Fühlerklemmleiste W

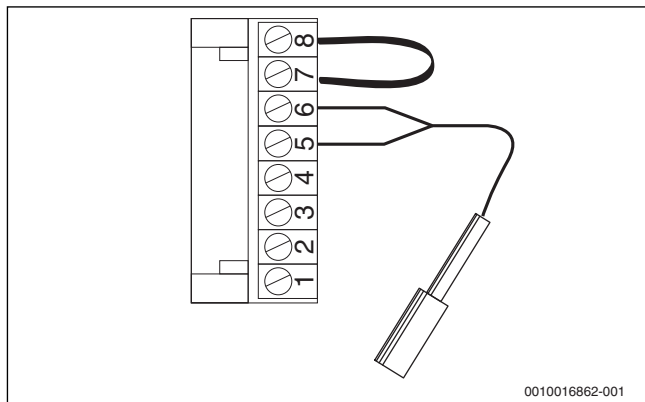


Bild 13 Anschluss Fühlerklemmleiste W

Klemme 5-6 Pufferspeicher-Temperaturfühler  
 Klemme 7-8 Brücke (Funktion über Bedienfeld)

### 13.5 Hydraulischer Anschluss

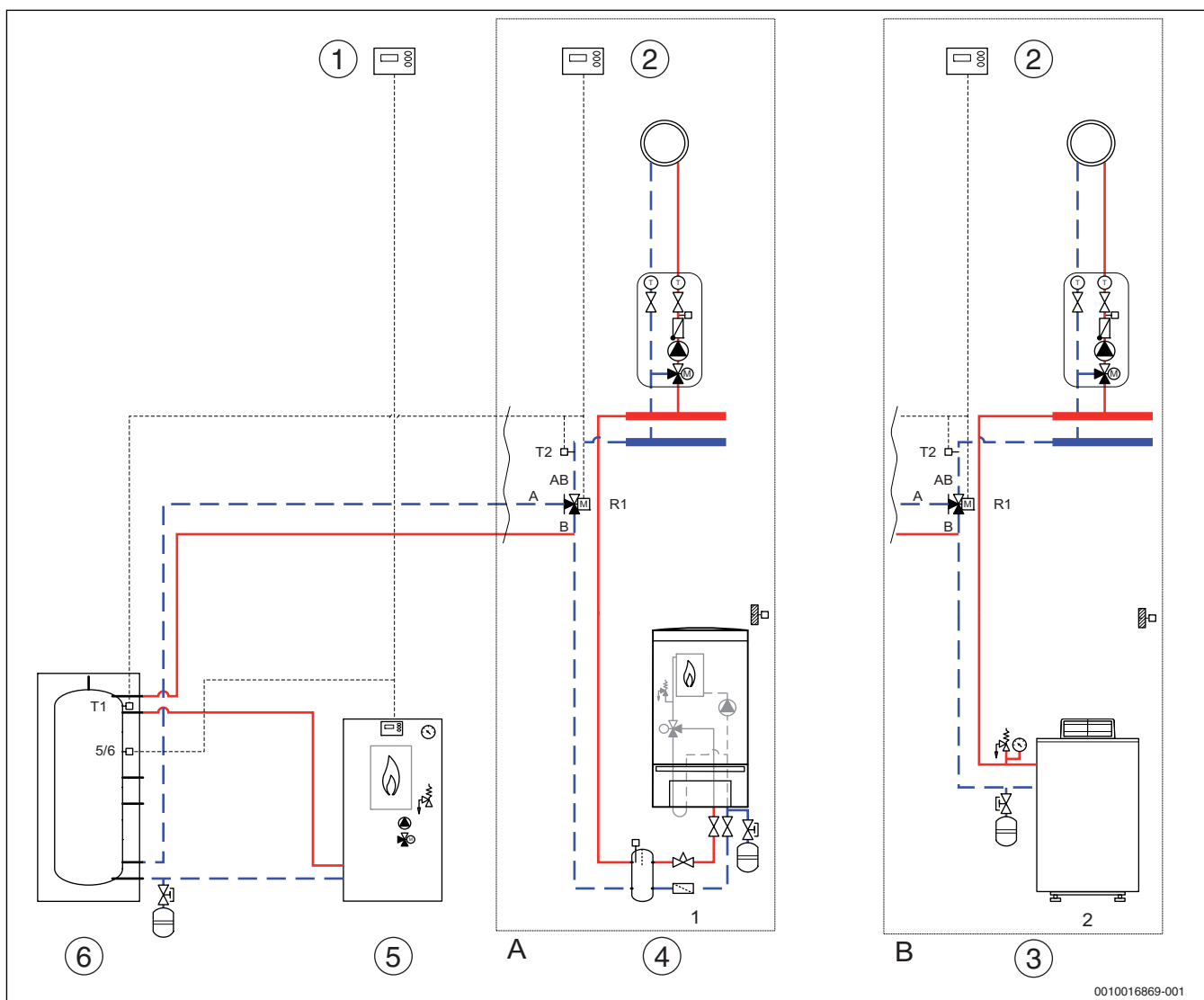


Bild 14 Hydraulischer Anschluss Logastyle Lamina Wasser

5/6 Pufferspeicher-Temperaturfühler des Ofenreglers  
 T1/T2 Fühler des verwendeten Temperaturdifferenzreglers  
 R1 Mischer des verwendeten Temperaturdifferenzreglers

[1] Regler im Pelletofen  
 [2] Temperaturdifferenzregler (z. B. SC10)  
 [3] Bodenstehender Wärmeerzeuger  
 [4] Wandhängender Wärmeerzeuger  
 [5] Pelletofen  
 [6] Pufferspeicher

### 13.6 Inbetriebnahmeprotokoll

Das Protokoll dient auch als Kopiervorlage.

► Durchgeführte Arbeiten ankreuzen.

► Werte und Datum eintragen.

► Protokoll unterschreiben.

Daten		Wert
Ofen-Typ	siehe Typschild	
Serien-Nr.	siehe Typschild	
Einbaudatum		
Sicherheitsabstände eingehalten?		
Kaminofen waagrecht und senkrecht ausgerichtet?		
Verbrennungsluft- und Abgasführung kontrolliert und dicht?		
Schornstein-Förderdruck (kalt)	gemessen [Pa]	
Schornstein-Förderdruck (warm)	gemessen [Pa]	
Abgastemperatur bei Heizbetrieb	gemessen [ °C]	
Wasserseitige Anschlüsse hergestellt und auf Dichtheit geprüft?		
Rohrleitungen gespült?		
Ausdehnungsgefäß eingebaut und eingestellt?	Größe/Vordruck l/Pa	
Pufferspeicher eingebaut?	Inhalt l	
Kaminofenanlage gefüllt, entlüftet und Luftfreiheit kontrolliert?		
Schwerkraftbremse, wenn vorhanden, geschlossen?		
Betriebsdruck eingestellt auf?	bar	
Hydraulisches Schaltbild der Anlage erstellt und dem Betreiber übergeben?		
Regler eingestellt? Einstellungsprotokoll anheften.		
Konfiguration eingestellt auf?		
Anlage geerdet?		
Inbetriebnahme mit Betreiber durchgeführt am		
Betreiber eingewiesen und technische Dokumente übergeben?		
Datum/Firmenstempel/Unterschrift		

Tab. 13 Inbetriebnahmeprotokoll

### 13.7 Inspektions- und Wartungsprotokoll

Das Protokoll dient auch als Kopiervorlage.

► Durchgeführte Arbeiten ankreuzen.

► Werte und Datum eintragen.

► Protokoll unterschreiben.

	Tätigkeit	Datum: _____	Datum: _____	Datum: _____
1.	Allgemeinen Zustand der Ofenanlage prüfen.	<input type="checkbox"/>	<input type="checkbox"/>	<input type="checkbox"/>
2.	Sicht- und Funktionskontrolle der Ofenanlage durchführen und Veränderungen dokumentieren und beheben.	<input type="checkbox"/>	<input type="checkbox"/>	<input type="checkbox"/>
3.	Feuerraumauskleidung und Brennerschale auf Beschädigungen und richtigen Einbau prüfen.	<input type="checkbox"/>	<input type="checkbox"/>	<input type="checkbox"/>
4.	Gesamtanlage auf einwandfreie Funktion prüfen.	<input type="checkbox"/>	<input type="checkbox"/>	<input type="checkbox"/>
5.	Ofenanlage reinigen. Bedienungsanleitung beachten.	<input type="checkbox"/>	<input type="checkbox"/>	<input type="checkbox"/>
6.	Pelletbehälter, Fördereinrichtung und Brennereinheit reinigen und auf Funktion prüfen. Staub und Rückstände entfernen.	<input type="checkbox"/>	<input type="checkbox"/>	<input type="checkbox"/>
7.	Heizflächen und Feuerraum auf Verschmutzung prüfen und bei Bedarf reinigen.	<input type="checkbox"/>	<input type="checkbox"/>	<input type="checkbox"/>
8.	Turbolatorenrohre mit der Bürste reinigen. Turbolatoren mit dem beiliegenden Griff betätigen.	<input type="checkbox"/>	<input type="checkbox"/>	<input type="checkbox"/>
9.	Tür- und Glasdichtungen auf Beschädigungen und richtigen Sitz prüfen und bei Bedarf austauschen.	<input type="checkbox"/>	<input type="checkbox"/>	<input type="checkbox"/>
10.	Türschließmechanismus prüfen und mit Kupferpaste schmieren.	<input type="checkbox"/>	<input type="checkbox"/>	<input type="checkbox"/>
11.	Verbrennungsluftzufuhr und Abgasabführung prüfen auf: <ul style="list-style-type: none"> <li>• Funktion und Sicherheit</li> <li>• Dichtheit im Betrieb</li> <li>• Abgasanlage reinigen</li> <li>• T-Stücke reinigen</li> <li>• Abgasanlage auf Kondensatanfall prüfen</li> <li>• Luftöffnungen auf freien Querschnitt</li> <li>• Sauberkeit des Wetterschutzgitters (Wartungsanweisungen des Rohrherstellers beachten)</li> </ul>	<input type="checkbox"/>	<input type="checkbox"/>	<input type="checkbox"/>
12.	Abgasanlage prüfen: <ul style="list-style-type: none"> <li>• Abgastemperatur bei Heizbetrieb</li> <li>• Förderdruck bei Heizbetrieb</li> </ul>	<input type="checkbox"/> ____ °C ____ Pa	<input type="checkbox"/> ____ °C ____ Pa	<input type="checkbox"/> ____ °C ____ Pa
13.	Wasserführende Anlagenteile prüfen auf: <ul style="list-style-type: none"> <li>• Dichtheit im Betrieb</li> <li>• Sichtbare Korrosion</li> <li>• Alterungserscheinungen (Abnutzung, Risse)</li> <li>• Anlagendruck</li> </ul>	<input type="checkbox"/>	<input type="checkbox"/>	<input type="checkbox"/>
14.	Prüfen ob alle Druck-, Regel- und Sicherheitseinrichtungen korrekt funktionieren.	<input type="checkbox"/>	<input type="checkbox"/>	<input type="checkbox"/>

	Tätigkeit	Datum: _____	Datum: _____	Datum: _____
15.	Rücklauftemperaturanhebung prüfen.	<input type="checkbox"/>	<input type="checkbox"/>	<input type="checkbox"/>
16.	Regler auf korrekte Funktion prüfen.	<input type="checkbox"/>	<input type="checkbox"/>	<input type="checkbox"/>
17.	Fachgerechte Inspektion bestätigen.	Datum/Firmenstempel/Unterschrift	Datum/Firmenstempel/Unterschrift	Datum/Firmenstempel/Unterschrift

Tab. 14 Inspektions- und Wartungsprotokoll









# Buderus

## **Deutschland**

Bosch Thermotechnik GmbH  
Buderus Deutschland  
Sophienstraße 30-32  
D-35576 Wetzlar  
Kundendienst: 01806 / 990 990  
[www.buderus.de](http://www.buderus.de)  
[info@buderus.de](mailto:info@buderus.de)

## **Österreich**

Robert Bosch AG  
Geschäftsbereich Thermotechnik  
Göllnergasse 15-17  
A-1030 Wien  
Allgemeine Anfragen: +43 1 797 22 - 8226  
Technische Hotline: +43 810 810 444  
[www.buderus.at](http://www.buderus.at)  
[office@buderus.at](mailto:office@buderus.at)

## **Schweiz**

Buderus Heiztechnik AG  
Netzibodenstr. 36,  
CH- 4133 Pratteln  
[www.buderus.ch](http://www.buderus.ch)  
[info@buderus.ch](mailto:info@buderus.ch)

## **Luxemburg**

Ferroknepper Buderus S.A.  
Z.I. Um Monkeler  
20, Op den Drieschen  
B.P. 201 L-4003 Esch-sur-Alzette  
Tél.: 0035 2 55 40 40-1  
Fax: 0035 2 55 40 40-222  
[www.buderus.lu](http://www.buderus.lu)  
[info@buderus.lu](mailto:info@buderus.lu)